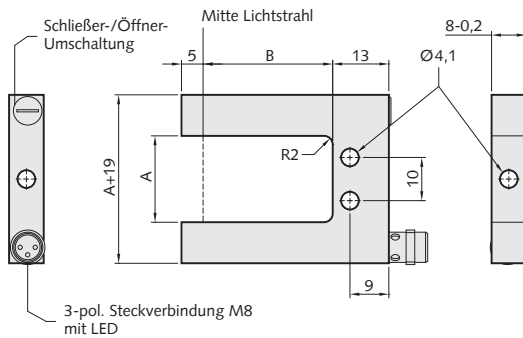


# PSI 8 mm Serie

Einstrahl-Infrarot-Gabellichtschranken mit integriertem Verstärker – Stecker M8 – 3-polig

# KISTLER

measure. analyze. innovate.



A [mm]:	10	10	20	20	20	20	25	30	30	30	30	40	40	40
B [mm]:	15	30	15	30	40	60	80	15	30	40	60	40	60	80

## Anwendung

Vorschubkontrolle  
Positionskontrolle

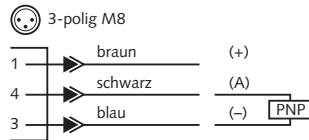
## Technische Daten

Schaltungstyp	Gleichlicht-Trigger
Betriebsspannung	12 – 30 VDC
Stromaufnahme	max. 60 mA
Arbeitsweise	statisch
Ausgang mit LED	PNP
Schaltfunktion	Schließer (NO)/Öffner (NC)
Laststrom	200 mA kurzschlussfest
Wiederholgenauigkeit	< 0,02 mm
Schaltfrequenz	1 KHz
Temperaturbereich	0°C – 60°C
EMV nach 2014/30/EU	EN 61000... C€
Schutzart	IP 65
Allgemeintoleranz Optogehäuse	DIN ISO 2768-m

## Auflösung

Gabelweite A [mm]:	10	20	25	30	40
Teile-Durchmesser [mm]:	0,4	0,6	0,6	0,7	1,0

## Anschlussschema



## Artikel

Artikel	Bestellnummer
PSI-10-15/3-P	6331-00000-3002
PSI-10-30/3-P	6332-00000-3002
PSI-20-15/3-P	6333-00000-3002
PSI-20-30/3-P	6334-00000-3002
PSI-20-40/3-P	6351-00000-3002
PSI-20-60/3-P	6352-00000-3002
PSI-25-80/3-P	6360-00000-3002
PSI-30-15/3-P	6335-00000-3002
PSI-30-30/3-P	6336-00000-3002
PSI-30-40/3-P	6354-00000-3002
PSI-30-60/3-P	6355-00000-3002
PSI-40-40/3-P	6357-00000-3002
PSI-40-60/3-P	6358-00000-3002
PSI-40-80/3-P	6359-00000-3002

## Zubehör (Weiteres Zubehör am Katalogende)

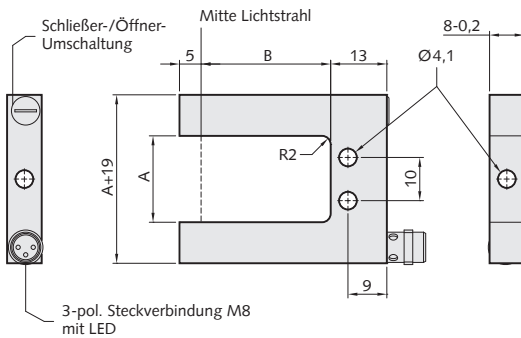
Artikel	Bestellnummer
Anschlusskabel:	
VK-M8-g (5 m, gerade)	2111-00005-0300
VK-M8-w (5 m, abgewinkelt)	2111-00005-1300

# PSI 8 mm Serie

Einstrahl-Infrarot-Gabellichtschranken mit integriertem Verstärker – Stecker M8 – 3-polig

# KISTLER

measure. analyze. innovate.



A [mm]:	10	20	20	20	25	30	30	30	40	40	40
B [mm]:	30	30	40	60	80	30	40	60	40	60	80

## Anwendung

Vorschubkontrolle  
Positionskontrolle

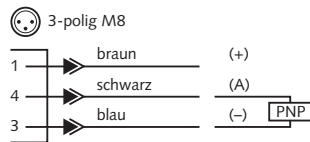
## Technische Daten

Schaltungstyp	Wechsellicht-Trigger
Betriebsspannung	12 – 30 VDC
Stromaufnahme	max. 60 mA
Arbeitsweise	statisch
Ausgang mit LED	PNP
Schaltfunktion	Schließer (NO)/Öffner (NC)
Laststrom	200 mA kurzschlussfest
Wiederholgenauigkeit	< 0,02 mm
Schaltfrequenz	4 KHz
Temperaturbereich	0°C – 60°C
EMV nach 2014/30/EU	EN 61000... C€
Schutzart	IP 65
Allgemeintoleranz Optogehäuse	DIN ISO 2768-m

## Auflösung

Gabelweite A [mm]:	10	20	25	30	40
Teile-Durchmesser [mm]:	0,2	0,3	0,3	0,4	0,4

## Anschlussschema



## Artikel

Artikel	Bestellnummer
PSI-10-30/W-3-P	6332-00000-3022
PSI-20-30/W-3-P	6334-00000-3022
PSI-20-40/W-3-P	6351-00000-3022
PSI-20-60/W-3-P	6352-00000-3022
PSI-25-80/W-3-P	6360-00000-3022
PSI-30-30/W-3-P	6336-00000-3022
PSI-30-40/W-3-P	6354-00000-3022
PSI-30-60/W-3-P	6355-00000-3022
PSI-40-40/W-3-P	6357-00000-3022
PSI-40-60/W-3-P	6358-00000-3022
PSI-40-80/W-3-P	6359-00000-3022

## Zubehör (Weiteres Zubehör am Katalogende)

Artikel	Bestellnummer
Anschlusskabel:	
VK-M8-g (5 m, gerade)	2111-00005-0300
VK-M8-w (5 m, abgewinkelt)	2111-00005-1300