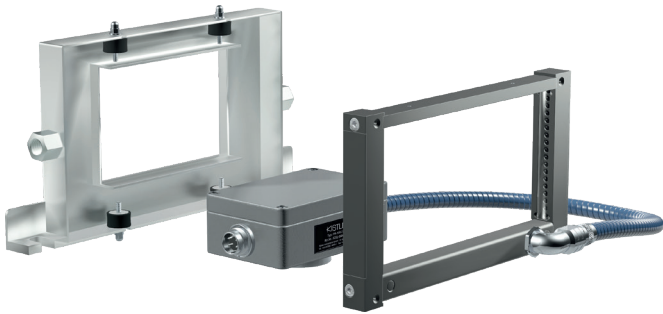


PR 15 mm Serie

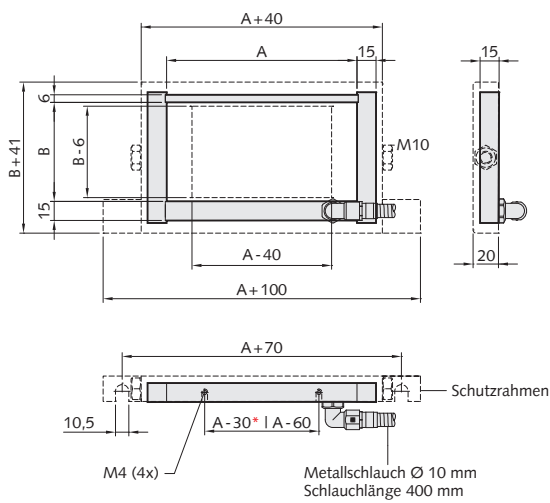
Mehrstrahl-Infrarot-Rahmenlichtschranken
mit separatem Verstärker

KISTLER

measure. analyze. innovate.



Der Schutzrahmen ist als Zubehör erhältlich



A [mm]:	52*	100*	150	200	250	300	400	500
B [mm]:	54	66	78	96	126	150	192	300

Anwendung

Auswurfkontrolle
Zählen von kleinsten Teilen

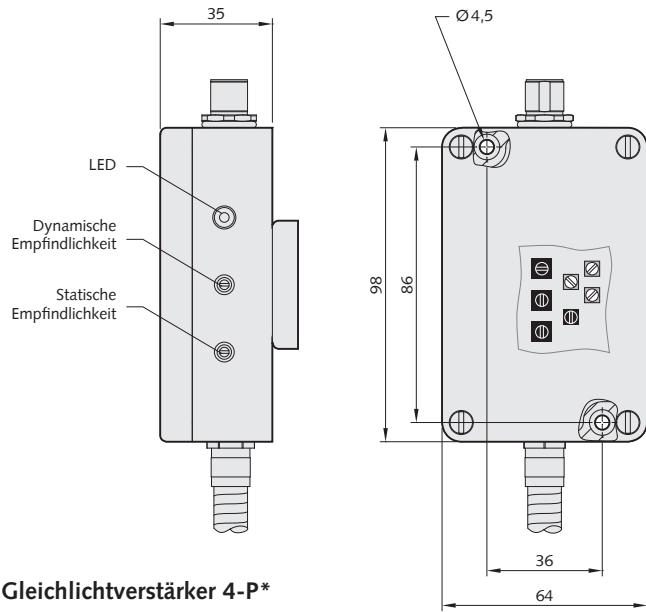
Technische Daten

Schaltungstyp	Gleichlicht-Trigger
Betriebsspannung	12 – 24 VDC
Stromaufnahme	60 – 300 mA, je nach Typ
Arbeitsweise	dynamisch/statisch ¹⁾
Empfindlichkeit stat./dyn.	mit 270° Poti einstellbar
Ausgang mit LED	PNP, NPN auf Anfrage
Schaltfunktion	Schließer (NO)/Öffner (NC)
Laststrom	200 mA kurzschlussfest
Ausgangsimpulsdauer	10 ms, intern einstellbar (1 – 100 ms)
Schaltfrequenz	max. 1 KHz, abhängig von Impulsdauer
Temperaturbereich	0°C – 60°C
EMV nach 2014/30/EU	EN 61000... c€
Schutzart	IP 64

¹⁾ statische Arbeitsweise intern abschaltbar

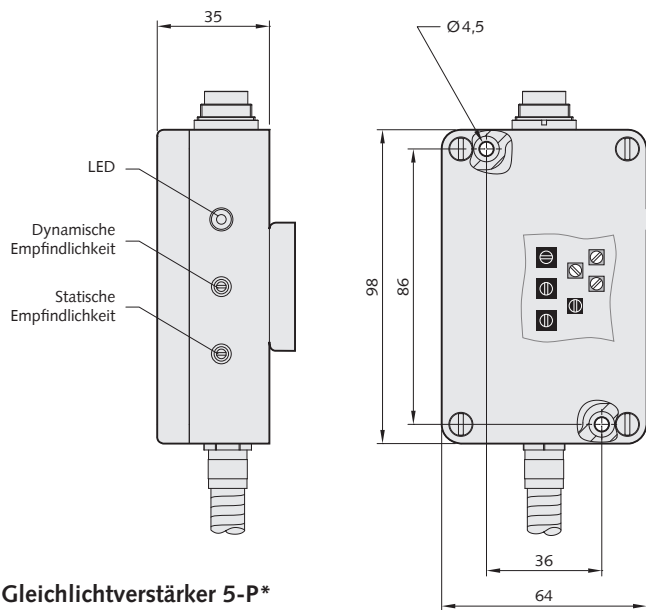
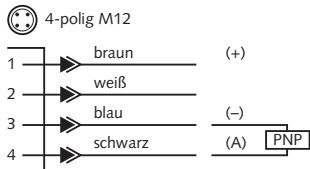
Auflösung

Lichtband B [mm]:	54–78	96–126	150–192	300
Teile-Durchmesser [mm]: dynamisch	1	2	3	4
Teile-Durchmesser [mm]: statisch	2	4	6	8



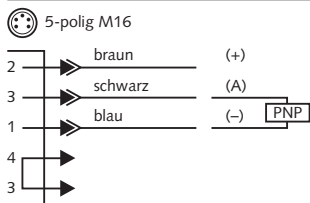
Gleichlichtverstärker 4-P*

Anschlusschema

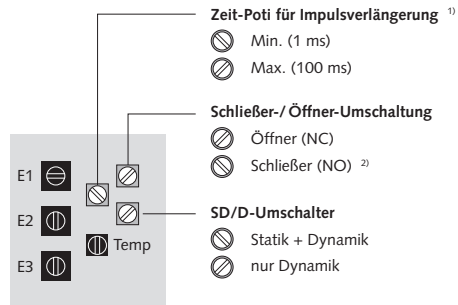


Gleichlichtverstärker 5-P*

Anschlusschema



*) Mit Haltemagnet



■ Darf nicht verändert werden!

- 1) Standardeinstellung (Auslieferungszustand): 10 ms
- 2) Standardeinstellung (Auslieferungszustand)

Artikel Bestellnummer

Artikel	Bestellnummer
Rahmenlichtschranke mit Verstärker 4-pol.:	
PR-52-54/4-P	8200-00000-4102
PR-100-66/4-P	8201-00000-4102
PR-150-78/4-P	8202-00000-4102
PR-200-96/4-P	8203-00000-4102
PR-250-126/4-P	8204-00000-4102
PR-300-150/4-P	8205-00000-4102
PR-400-192/4-P	8206-00000-4102
PR-500-300/4-P	8207-00000-4102

Rahmenlichtschranke mit Verstärker 5-pol.:

PR-52-54/5-P	8200-00000-0102
PR-100-66/5-P	8201-00000-0102
PR-150-78/5-P	8202-00000-0102
PR-200-96/5-P	8203-00000-0102
PR-250-126/5-P	8204-00000-0102
PR-300-150/5-P	8205-00000-0102
PR-400-192/5-P	8206-00000-0102
PR-500-300/5-P	8207-00000-0102

Zubehör (Weiteres Zubehör am Katalogende)

Artikel Bestellnummer

Anschlusskabel M12:	
VK-M12-5-g (5 m, gerade)	2112-00005-0500
VK-M12-5-w (5 m, abgewinkelt)	2112-00005-1500
Verlängerungskabel 4-polig M12:	
VK-M12-g/M12 (2 m, gerade)	2112-00002-0404
VK-M12-g/M12 (5 m, gerade)	2112-00005-0404
Anschlusskabel 5/6-polig M16:	
VK-D/F-St-A (2 m)	2105-00002-0600
VK-D/F-St-A (5 m)	2105-00005-0600
Verlängerungskabel 5/6-polig M16:	
VK-D/D (2 m)	2104-00002-0606
VK-D/D (5 m)	2104-00005-0606

Schutzrahmen:

SR 150-78	2300-00000-0410
SR 200-96	2300-00000-0411
SR 250-126	2300-00000-0412
SR 300-150	2300-00000-0413
SR 400-192	2300-00000-0414
SR 500-300	2300-00000-0415

Magnetstativ MS 80	2300-00000-0036
--------------------	-----------------