

Vorspannelemente

Typ 9422A01 ... 9422A51

Vorspannschraube für Piezo Kraftsensoren

Standardisierte Vorspannschrauben für den Einbau von Piezo Kraftsensoren der Typen 9001 ... 9051 und 9101 ... 9105.

- Elastische Dehnschraube, optimiert für die ideale Vorspannung zur Druckkraftmessung
- Geringer Kraftnebenschluss

Beschreibung

Die Vorspannelemente Typ 9022Ax1 bestehen aus einer optimierten Vorspannschraube mit Innensechskant und einer Zentrierhilfe. Weiteres Zubehör, wie z.B. elektrisch isolierende Unterlagsscheiben oder Druckverteilringe, sind separat erhältlich.

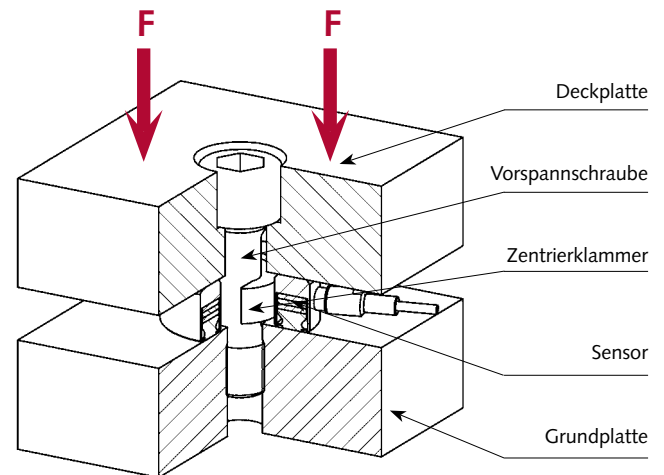
Anwendung

Die standardisierte Vorspannschrauben dient zur Vorspannung eines Kraftmessring für eine optimierte Krafteinleitung im empfohlenen Messbereich. Richtig eingebaut zeigen die Piezo Kraftsensoren präzise Resultate mit hoher Wiederholgenauigkeit. In der Praxis werden die Sensoren beim Einbau mechanisch vorgespannt.

- Biegemomente und Seitenkräfte werden aufgenommen aber nicht gemessen
- Mikrospalten werden geschlossen, was eine hohe Steifigkeit und damit einen weiten Frequenzbereich sichert
- Verbesserung der Linearität

Die Auflageflächen müssen eben und steif sein. Dies erreicht man am besten durch Schleifen. Grund- und Deckplatte müssen genügend dick sein, um unerwünschte Deformationen zu vermeiden.

Eine Plattendicke von doppelter Höhe des Sensors hat sich in der Praxis als Faustregel bewährt. Eine Plattendicke kleiner als die Höhe des Sensors sollte nicht gewählt werden, wenn der ganze Messbereich vom Sensor ausgenutzt werden soll.



Vor dem Einschrauben der Vorspannschraube ist dieselbe an der Auflagefläche unter dem Schraubenkopf sowie das Gewinde des Schraubenbolzens einzufetten.

Montage

Piezo Kraftsensoren werden am einfachsten mit einer mittigen Schraubverbindung montiert.

1. Alle Auflageflächen des Sensors sowie der Grund- und Deckplatte sorgfältig mit fettlösendem Reinigungsmittel reinigen.
2. Schraubengewinde und Auflagefläche unter dem Schraubenkopf mit Spezialfett 1063 einfetten (rot eingezeichnet in Abbildung 1).
3. Sensor mit Ladungsverstärker verbinden, Empfindlichkeit gemäss Verpackungsetikett oder Kalibrierschein einstellen.
4. Sensor, Zentrierriem, Vorspannschraube, Grund- und Deckplatte zusammenstecken und anhand des Ladungsverstärkers auf die gewünschte Vorspannung bringen.
5. Anpassen der Empfindlichkeit, am exaktesten mit einer Rekalibrierung vor Ort. Für viele Messaufgaben kann die Empfindlichkeit auch um den Betrag des Nebenschlusses reduziert werden. Beispiel: Eine Empfindlichkeit von -4.0pC/N beim Vorspannen bedeutet bei einem Set 9422A01 eine Messempfindlichkeit von $-3,72\text{pC/N}$ (-7%). Die Genauigkeitstoleranz beträgt dann $\pm 1\%$.

- Damit die Sensormontage durch die Seitenkräfte nicht rutscht, muss die Schraubenvorspannung mindestens 10 Mal grösser als die angreifende Seitenkraft gewählt werden.
- Seitenkräfte erzeugen in der Regel auch ein Biegemoment auf den Kraftmessring. Die im Datenblatt spezifizierten Grenzwerte dürfen nicht überschritten werden.

Lieferumfang

- 1 Vorspannschraube
- 1 Zentrierklammer

Beispiel:

Ein Kraftmessring Typ 9021 soll mit 8 kN vorgespannt werden. Hierfür gibt es 2 Möglichkeiten:

- Falls ein Ladungsverstärker, z.B. Typ 5015A zur Verfügung steht, muss die ausgewiesene Empfindlichkeit für eine Standardvorspannung z.B. $-3,846\text{pC/N}$ so am Verstärker eingestellt werden, dass die gewünschte Vorspannkraft möglichst genau mit dem Drehmomentschlüssel eingestellt werden kann. Die Empfindlichkeit wird je nach Sensortyp auf dem Verpackungsetikett oder dem Kalibrierschein des Sensors ausgewiesen (grösster Kalibrierbereich).
- Falls kein Ladungsverstärker zur Verfügung steht, muss am Drehmomentschlüssel folgendes Drehmoment eingestellt werden: $8\text{ kN} \times 1,4\text{ N}\cdot\text{m/kN} = 11,2\text{ N}\cdot\text{m}$ (siehe Tabelle)

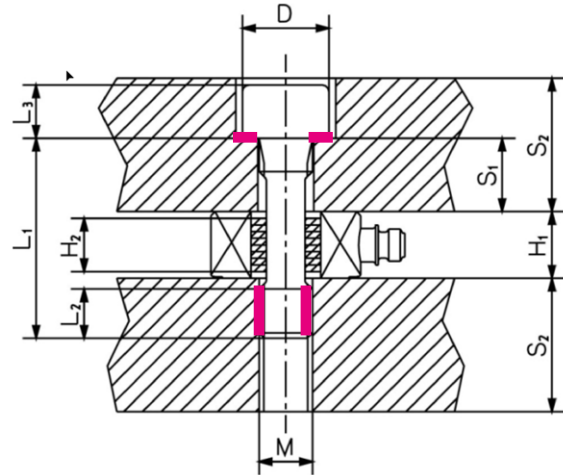


Abb. 1: Detaillierte Masse für den Sensoreinbau

Vorspannset		9422A01	9422A11	9422A21	9422A31	9422A41	9422A51
Gewindedurchmesser		M3	M5	M8	M10	M12	M14
Gewindesteigung	[mm]	0,5	0,8	1,25	1,5	1,75	2
D	[mm]	5,5	8,5	13	16	18	21
L1	[mm]	16	20	30	35	40	45
L2	[mm]	4	6	9	11	13	15
L3	[mm]	3	5	8	10	12	14
H1	[mm]	6,5	8	10	11	12	13
H2	[mm]	6	6	8	8	8	9
S1	[mm]	5	6	10	12	14	16
S2	[mm]	9	12	19	23	27	31
Kraft Nebenschluss	%	≈7	≈8	≈9	≈9	≈9	≈9
max. Vorspannkraft F_v ¹⁾	[kN]	2,5	6	15	30	45	60
Anziehdrehmoment pro 1 kN Vorspannung ²⁾	[N·m/kN]	0,548	0,83	1,4	1,7	2	2,3
max. Anziehdrehmoment ²⁾	[N·m]	1,37	5	21	51	90	138
Kompatible Sensoren ³⁾		9001	9011 9101	9021 9102	9031 9103	9041 9104	9051 9105

¹⁾ Empfohlene Vorspannkraft des jeweiligen Piezo Kraftsensors ist auf dem Sensordatenblatt ersichtlich.

²⁾ Montagehilfe, falls kein Ladungsverstärker zur Verfügung steht. Wichtig: korrektes Fetten gem. Pkt. 2.

³⁾ ohne Anspruch auf Vollständigkeit