

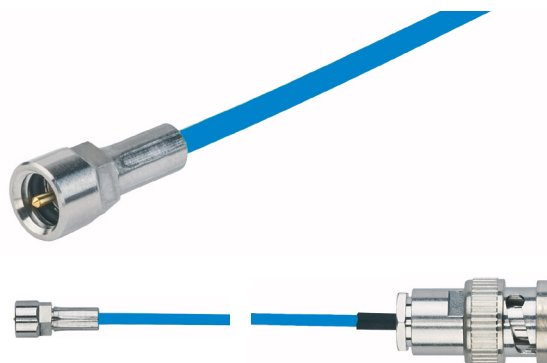
可動部用接続ケーブル

型式 1900A23A...

センサ接続用・高絶縁同軸ケーブル、可動部・ドラグチェーン用

接続ケーブル型式1900A23A... は、低ノイズ、高絶縁のドラグチェーン用の同軸ケーブルです。その特性上、特に動的な測定に適しています。

- ・ 低ノイズ、高絶縁
- ・ 耐屈曲性
- ・ アンプ側接続: KIAG 10-32 オス または BNC オス
- ・ 保護等級 IP 67、ボルト締めプラグ接続
- ・ 最小動的曲げ半径30mm
- ・ お客様ご希望のケーブル長で提供可能



概要

この可動部用ケーブルは高い耐屈曲性が確保されています。ドラグチェーンでの用途に対応するために、テストラボにて1,000万回の曲げサイクルの耐久性を検証済みです。六角スィベルナット付きKIAG10-32オスは保護等級IP67が保証されます。

このフレキシブル同軸ケーブルは、標準の長さの他に、お客様からのご要望の長さで提供できます。アンプ側の接続は、KIAG10-32オス、またはBNCオスから選択できます。センサ側は、KIAG 10-32オス、またはM4x0.35オス(BNCオスとの組み合わせの場合)から選択できます。

アプリケーション

可動部用ケーブル1900A23A...は、機械の可動部へセンサを取り付ける、ケーブルの屈曲を伴うアプリケーションに最適です。

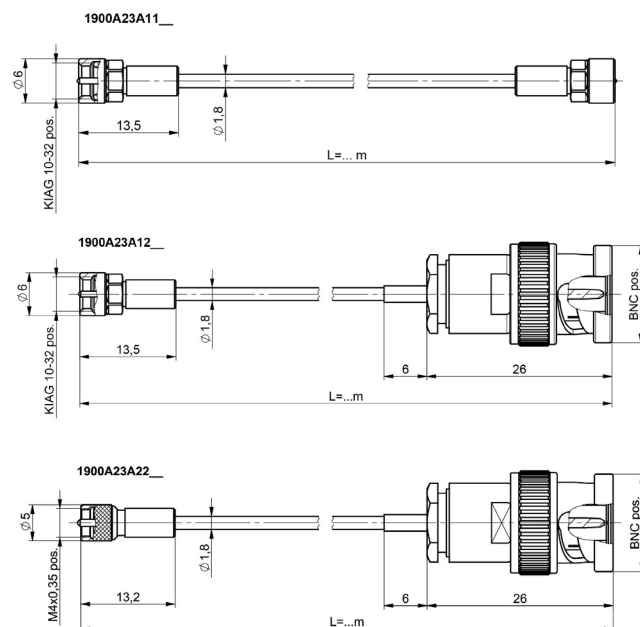
取付

センサコネクタのスィベルナットの締付けトルクは1Nmです。ケーブルは、センサのコネクタに引張/横方向の力、または、トルクを加えてはいけません。適切な固定具を使用してください。

技術データ

使用温度範囲	°C	-40 ~ +200
動的最小曲げ半径	mm	30
静的最小曲げ半径	mm	8

*データシートの記載内容は予告なく変更される場合がございます。



曲げサイクル (ドラグチェーン)		>10,000,000
曲げサイクル DIN EN50289-3-9、5パラグラフに準拠		>1,800,000
保護等級 コネクタ KIAG 10-32 オス 取付時 DIN EN 60529に準拠		IP67
保護等級 コネクタ M4x0.35 DIN EN 60529に準拠		IP65
保護等級 コネクタ BNCオス DIN EN 60529に準拠		IP40
ケーブル長さ、最短/最長	m	>0,3 / <20

購入時には日本キスラー (同) までお問合せください。

発注コード

型式 1900A23A

コネクタ A (センサ側)

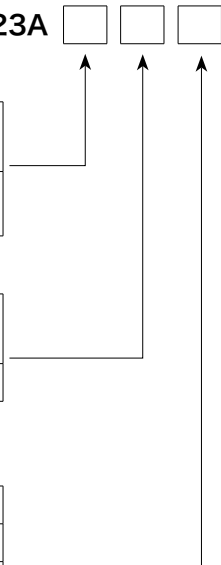
KIAG 10-32 オス、 六角スイベルナット付き	1
M4x0,35 オス、スイベルナット付き (型式1900A23A22... 使用の場合)	2

コネクタ B

KIAG 10-32 オス、 六角スイベルナット付き	1
BNC オス	2

ケーブル長さ

1 m	01
2 m	02
3 m	03
5 m	05
10 m	10
sp (>0.3 m, <20 m)	sp



発注例

型式	詳細
1900A23A11...	ドラグチェーン用ケーブル KIAG 10-32オス - KIAG 10-32オス 六角スイベルナット付き 長さ: 発注コードにて指定
1900A23A11sp	ドラグチェーン用ケーブル KIAG 10-32オス - KIAG 10-32オス 六角スイベルナット付き 長さ: 発注時に指定 (0.3m < L < 20m)
1900A23A12...	ドラグチェーン用ケーブル 六角スイベルナット付き KIAG 10-32オス - BNCオス 長さ: 発注コードにて指定
1900A23A12sp	ドラグチェーン用ケーブル 六角スイベルナット付き KIAG 10-32オス - BNCオス 長さ: 発注時に指定 (0.3m < L < 20m)
1900A23A22...	ドラグチェーン用ケーブル M4x0.35オス - BNC オス 長さ: 発注コードにて指定
1900A23A22sp	ドラグチェーン用ケーブル M4x0.35オス - BNC オス 長さ: 発注時に指定 (0.3m < L < 20m)

※本データシート全部または一部を、無断で複写・複製することは法律で禁止されています。
※ここに記載されている情報は知識の現状に基づいています。キスラーは技術的変更を行う権利を有します。
製品の使用によって生じる結果的な損傷に対する法的責任は除外されます。

2021年1月作成

Page 2/2