

Ladungsgenerator für mobilen Einsatz

Type 5363A

Der Kistler Typ 5363A ist ein mobiler, batteriebetriebener Ladungsgenerator für die Funktionsprüfung und grobe Einstellung von Ladungsverstärkern.

- Ladungsausgangssignal von $\approx 0 \dots \pm 100'000 \text{pC}$
- Einstellung mit 10-Gang Potentiometer
- Polaritätsumschaltung
- Ablesegenauigkeit $< \pm 3\%$
- Spannungsausgang für Referenzmessung
- Taste für Ausgang Ein/Aus

Beschreibung

Der Ladungsgenerator wird anstelle des Sensors oder parallel zu diesem in die Messkette eingeschaltet.

Der Typ 5363A ist für die Anwendung an jeweils einem einzelnen Ladungsverstärker vorgesehen. Die verwendeten Ladungskabel für die Verbindung von 5363A mit dem Verstärker sollen eine Länge von 3m nicht überschreiten.

Die visuelle Einstellung über das Potentiometer erlaubt eine Genauigkeit von $< \pm 3\%$, wobei die Genauigkeit für einen bestimmten Bereich durch vorgängige Gegenmessung der Ausgangsspannung erhöht werden kann.



Technical data¹⁾

Ladungsausgangsbereich	100pF	pCw	0 ... ±10 ³
	1nF	pC	0 ... ±10 ⁴
	10nF	pC	0 ... ±10 ⁵
Spannungsbereich		V	0 ... ±10
Fehler		% FSO	<±3
Temperature coefficient		ppm/K	<100
Linearitätsabweichung		% FSO	<0,2

Energieversorgung

Batterietyp ¹		IEC LR6
Batterie Anzahl		2
Speisespannung (interne Batterie)	VDC	2,4 ... 3,2
Betriebsdauer ²⁾	h	>20

Generelle Daten

Betriebstemperaturbereich	°C	0 ... 50
Min./max. Temperatur	°C	0/60
Gehäusematerial (Gehäuse verbunden mit Sensor-/Exct.-GND via R/C-Schaltung)		aluminium alloy
Schutzklasse nach EN 60529		IP50
Dimension	mm	164x84,6x57,3
Gewicht	g	280

Anschlüsse

Ladungsausgänge	Typ	BNC neg.
Spannungsausgang	Typ	BNC neg.

Bestellschlüssel

Handheld Charge Generator	Typ	Type 5363A
---------------------------	-----	------------

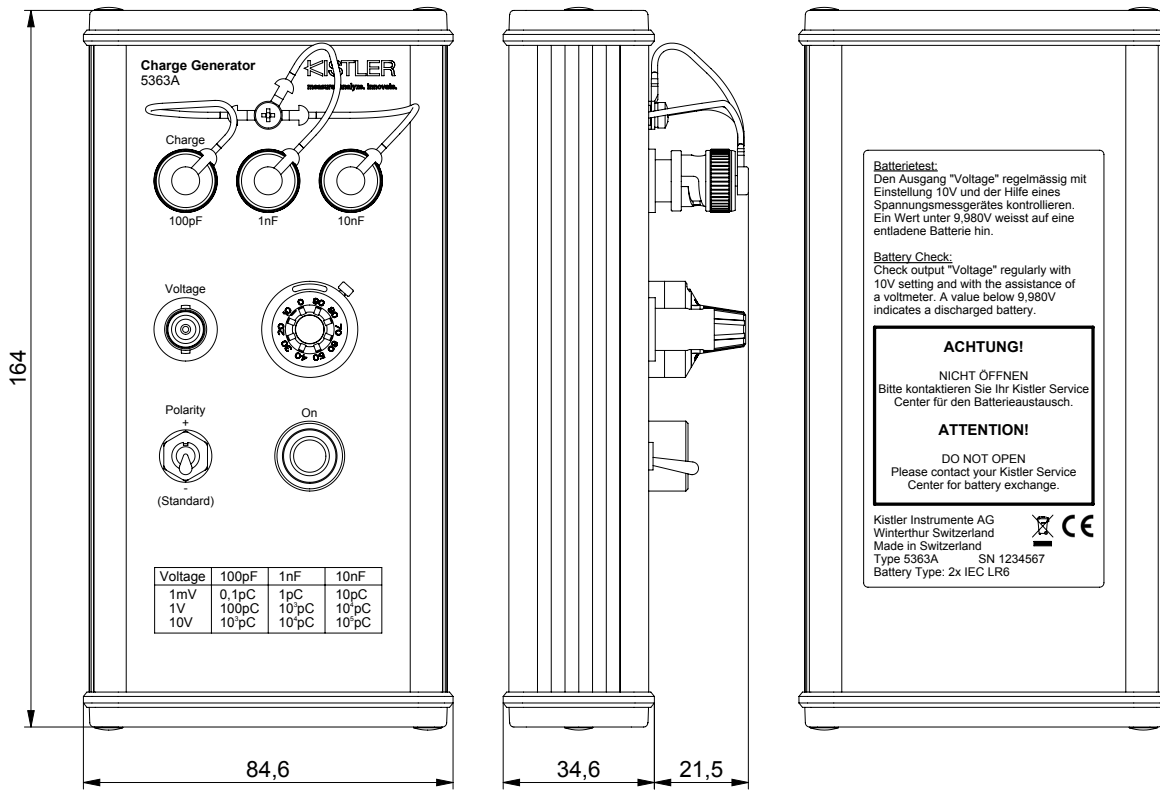
Optional Accessories

TNC neg. – BNC pos. Adapter	Typ	1719
KIAG 10-32 neg. – BNC pos. Adapter	Typ	1721
Kabel 10-32 pos. – BNC pos. Länge 2m	Typ	1631C2

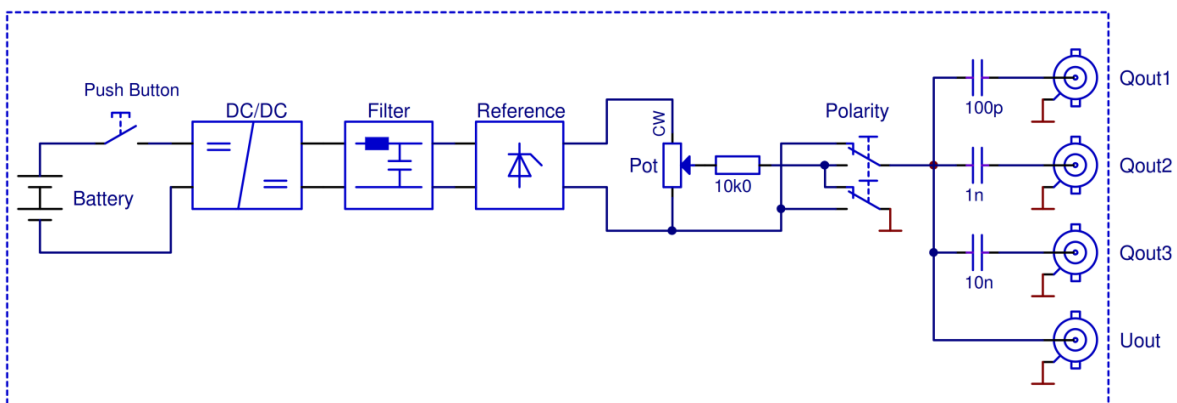
¹⁾ Der Batterieaustausch soll durch das Kistler Production Center in der Schweiz durchgeführt werden, um die ordnungsgemäße Montage und den Betrieb sicherzustellen. (Garantie entfällt, wenn der Austausch der Batterien vom Kunden durchgeführt wird)

²⁾ Überprüfen Sie den Spannungsausgang regelmäßig mit 10V-Einstellung und mit Hilfe eines Voltmeters. Ein Wert unter 9.980V zeigt eine entladene Batterie an.

Dimension



Blockdiagramm



5363A_003-336d-11.17