

## マルチチャンネルコネクタ 射出成型型内圧測定用

型式 1722A...

最大8個のシングルワイヤもしくは同軸ケーブルを1本のケーブルを用いてComoNeoに接続するためのコネクタです。ComoNeo使用時に金型自動認識および接続エラー検出が可能です。

- ・ 最大8個の型内圧センサ使用
- ・ 4チャンネルまたは8チャンネル用のマルチコネクタ
- ・ 4チャンネルまたは8チャンネルの延長ケーブルを使用

### 概要

4チャンネル用コネクタは最大4個のセンサを接続します。8チャンネル用コネクタは最大8個のセンサの接続が可能です。

キャビティをグループ分けすることによって適切なマルチコネクタの選択が可能です。8つのキャビティを持つ金型の場合、2台の4チャンネル用コネクタを1台ずつ各サイドに使用することもできます。

### アプリケーション

マルチコネクタ型式1722A4...および1722A8...は金型内のスペースを節約し、簡略化された接続技術によって金型取付けに必要な時間を軽減します。

マルチコネクタはシングルワイヤおよび同軸ケーブルの接続に使用され、型内圧センサの取付けを簡単にします。

マルチコネクタはComoNeoのような型内圧モニタシステムへの接続を簡略化し、標準化をしています。センサをComoNeoに接続する際の取り違えを防ぎ、特定の金型に割当てを行うICチップがマルチコネクタに内蔵されているため、ComoNeoは接続している金型を識別することが可能です。

マルチコネクタは従来の成形機取付け用チャージアンプと併用して作動することも可能です。

このタイプの取付けの互換性を確保するためアダプタケーブル型式1999A1A...、1999A2A...を用意しています。最高使用温度は120°Cです。



### 技術データ

#### マルチコネクタ型式 1722A...

		型式 1722A4MB	型式 1722A8MB
チャンネル数	-	1 ~ 4	1 ~ 8
ケーブル	-	シングルワイヤ および同軸	シングルワイヤ および同軸
取付け	-	金型内	金型内
取付け寸法(LxBxT)	mm	52x28x38	68x28x38
延長用コネクタタイプ	-	Fischer 103	Fischer 104
金型温度	°C	120	120
ケーブル挿抜回数	回数	20	20

		型式 1722A4SB	型式 1722A8SB
チャンネル数	-	1 ~ 4	1 ~ 8
ケーブル	-	シングルワイヤ	シングルワイヤ
取付け	-	金型内	金型内
取付け寸法(LxBxT)	mm	52x28x38	68x28x38
延長用コネクタタイプ	-	Fischer 103	Fischer 104
金型温度	°C	120	120
ケーブル挿抜回数	回数	20	20

※データシートの記載内容は予告なく変更される場合がございます。購入時には日本キスラー(同)までお問合せください。

Page 1/3

### シングルワイヤケーブルの取付け

型内圧センサのシングルワイヤケーブルは、被覆を剥がさずにケーブル接続部に押し入れて固定します。

### 同軸ケーブルの取付け

型内圧センサの同軸ケーブルは直接ミニ同軸コネクタに接続されます。

両タイプのケーブルの混在も可能です。

### 型内圧モニタシステム

型内圧の表示、モニタ、制御には型内圧モニタシステム ComoNeo型式 5887A...を使用します。(データシート: 5887A\_003-231)



図 1: 最大8個のセンサを接続する8チャンネルコネクタ 型式1722A8...シングルワイヤおよび同軸ケーブルの選択が可能

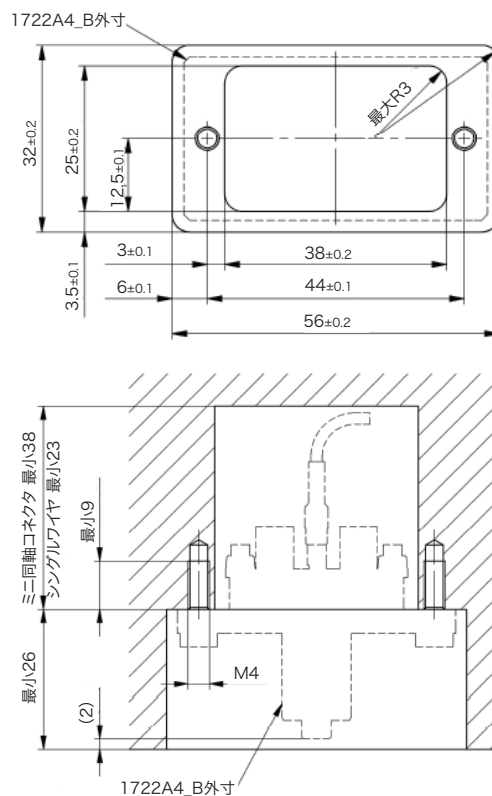


図 3: 4チャンネルコネクタ型式1722A4...の取付け寸法

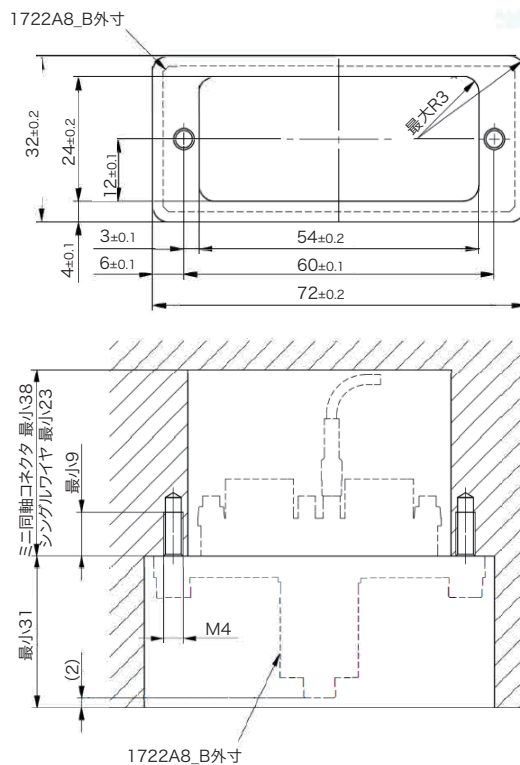


図 4: 8チャンネルコネクタ型式1722A8...の取付け寸法

マルチコネクタおよび標準付属品	型 式
・ 4チャンネルコネクタ Fischer 103	1722A4...
- 4チャンネルコネクタ保護キャップ付き、Fischer D/K103	5.211.513
- 型式1722A4...用識別プレート(赤)	55155928
- ソケットヘッドキャップねじM4x10	6.120.117
または	
・ 8チャンネルコネクタ Fischer 104	1722A8...
- 8チャンネルコネクタ保護キャップ付き、Fischer D/K104	65008413
- 型式1710B0用識別プレート(赤)	65005076
- ソケットヘッドキャップねじM4x10	6.120.117

**発注コード**

**チャンネル数**

4チャンネル	4
8チャンネル	8

**接続**

シングルワイヤ	S
マルチ (シングルワイヤと同軸)	M

**モデル**

基本タイプ	B
-------	---

型式 1722A



**アクセサリ**(別途ご注文品) 型 式

型式1722A4...用の4チャンネル延長ケーブル (最大 センサ4 個) コネクタ 6ピン(オス) - コネクタ6ピン(メス)	型 式
・ 長さ 1 m	1995A1
・ 長さ 2 m	1995A2
・ 長さ 5 m	1995A5
・ 長さ (お客様ご指定) (L <sub>min</sub> = 0.3 m/L <sub>max</sub> = 10 m)	1995A <sub>sp</sub>
型式1722A8...用の8チャンネル延長ケーブル (最大 センサ8個) コネクタ11ピン(オス) - コネクタ11ピン(メス)	
・ 長さ 1 m	1997A1
・ 長さ 2 m	1997A2
・ 長さ 5 m	1997A5
・ 長さ (お客様ご指定) (L <sub>min</sub> = 0.3 m/L <sub>max</sub> = 10 m)	1997A <sub>sp</sub>

型式1722A4...用のアダプタケーブル チャージアンプ型式5159用BNCコネクタ4個 コネクタ6ピン(オス) - 4 x BNC (オス)	型 式
・ 長さ 0.5 m	1999A1A0.5
・ 長さ 2 m	1999A1A2
・ 長さ 5 m	1999A1A5
・ 長さ (お客様ご指定) (L <sub>min</sub> = 0.6 m/L <sub>max</sub> = 10 m)	1999A1A <sub>sp</sub>
型式1722A8...用アダプタケーブル チャージアンプ型式5159用 BNCコネクタ8個 コネクタ11ピン(オス) - 8 x BNC (オス)	
・ 長さ 0.5 m	1999A2A0.5
・ 長さ (お客様ご指定) (L <sub>min</sub> = 0.6 m/L <sub>max</sub> = 10 m)	1999A2A <sub>sp</sub>

1722A\_003-264j-09.16

※本データシート全部または一部を、無断で複写・複製することは法律で禁止されています。  
 ※ここに記載されている情報は知識の現状に基づいています。キスラーは技術的変更を行う権利を有します。  
 製品の使用によって生じる結果的な損傷に対する法的責任は除外されます。