

## 通用型伺服压机NCFE

2162A 型

### 灵活、易用的装配过程应用解决方案

2162A通用型伺服压机NCFE内部集成力和位移传感器，提供4种不同量程的机型尺寸。尺寸1适用于力范围在2kN-5kN的精密装配；尺寸2-4则适用于力范围在10kN-80kN精密装配。该系列机型可有效帮助客户优化工艺过程，提高装配质量，节约生产成本。实现生产过程的在线全过程监控及数据追溯。

- 内部集成绝对值编码器
- 压力测量方向
- 紧凑型结构设计
- 与其他maXYmos系列产品具有统一的用户操作界面

#### 特点

2162A通用型伺服压机NCFE内部集成应变式力传感器。由伺服电机通过齿轮箱经由皮带驱动丝杆进行压装。使用内部的绝对值编码器进行位移的精确测量。伺服电机由伺服驱动器来控制，并可对每一个压装步骤设置不同的运行速度。可实现压入到力停止，压入到位移停止，力反馈控制及带有中间停止位的压装过程。

2162A伺服压机是由伺服控制器IndraDrive Cs和5847B型maXYmos NC 监控仪来进行控制，所有用户的参数设置均在maXYmos NC上来完成。监控仪与伺服驱动器之间的通讯采用了第三代实时现场总线SERCOS III进行连接。同时，监控仪板载工业现场常用的现场总线类型接口，如PROFIBUS, PROFINET, EtherNet/IP EtherCAT用户只需在监控仪中选择所用总线类型即可。通过监控仪板载的以太网端口实现多种格式的历史数据文件的传输以及配合自带免费软件VNC®进行系统界面的远程显示。并且监控仪可设置多级密码保护功能。

#### 应用

2162A型NCFE系列压机适用于自动生产线或带有安全保护的手动操作工位。

端面法兰式安装方式支持水平或垂直安装。压头前端带有安装法兰方便连接客户工装 (详见第3页)。



## 技术指标

尺寸	mm	详见第3、4页
安装方式		端面法兰安装
重量	kg	详见尺寸表
最大工装重量 <sup>1)</sup>	kg	详见尺寸表
测量方向		压力
量程	kN	2, 5, 10, 20, 40, 80
行程		
量程2 - 5 kN	mm	200
量程10 - 80 kN	mm	350
重复性精度	mm	0.01 <sup>4)</sup>
抗扭保护		图1
最大工装重量2/5 kN		
不带抱闸 <sup>1)</sup>	kg	5
带抱闸 <sup>1)</sup>	kg	20
最大工装重量10/20 kN		
不带抱闸 <sup>1)</sup>	kg	10
带抱闸 <sup>1)</sup>	kg	50
最大工装重量40/80 kN		
不带抱闸 <sup>1)</sup>	kg	15
带抱闸 <sup>1)</sup>	kg	100
抱闸 (可选)	V/A	24/0.5 to 1.0 <sup>2)</sup>
短行程应用		
2162A002/005型	mm	≤60
2162A010/020型	mm	≤70
2162A040/080型	mm	≤120
最大速度		
2...40 kN款式压机	mm/s	250
80 kN款式压机	mm/s	200

<sup>1)</sup> 安装时需考虑压机径向受力情况，手动上料时需减少对应的工装重量。

<sup>2)</sup> 视不同型号而定

水平安装时需考虑工装对压头产生的弯矩影响。

位移传感器		绝对值编码器
分辨率	mm	0.003
力传感器		应变式
工作温度	°C	10 ... 40
防护等级		IP54
线性误差	%FSO	≤1
力传感器精度	%	0.5
丝杆寿命 (常规使用工况)	次	最大量程的80%， 约1000万次 最大量程的100%， 约500万次
<b>监控仪<sup>3)</sup></b>		5847B型maXYmos NC
总线接口		PROFIBUS, PROFINET, EtherNet/IP, EtherCAT, Digital I/O
供电	VDC	24 ±5%
SERCOS III	kHz	2

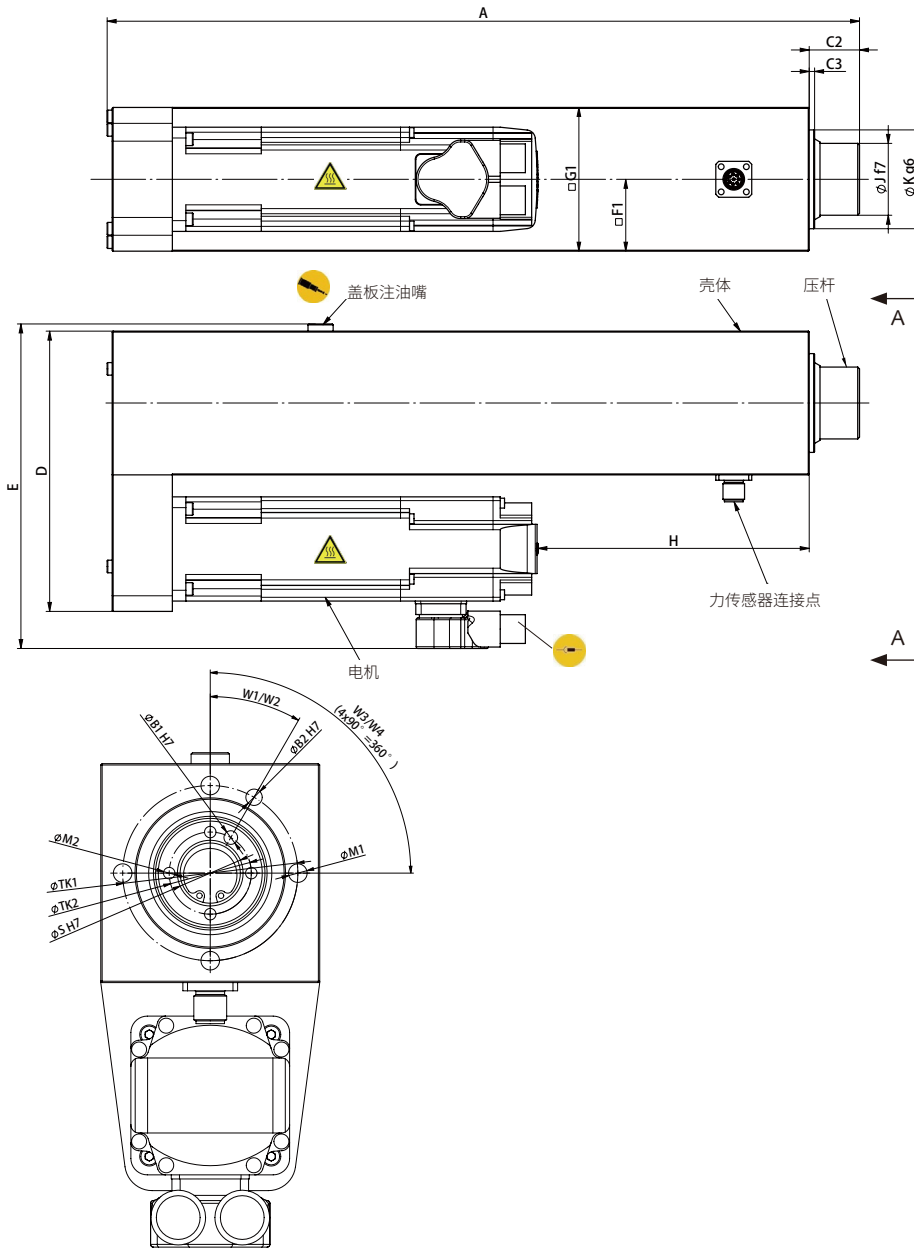
<sup>3)</sup> 5847B型maXYmos NC评估单元详见数据表003-272

<sup>4)</sup> 同等温度条件下

<sup>5)</sup> 丝杆的使用寿命与实际应用场景有关，比如压装力和其他可能影响运行次数的各类因素。

对于压装行程 ≤ 短行程的应用，需要在一定周期内进行一次润滑行程 (> 短行程)。

2162A型NCFE尺寸图 (机型尺寸1)



警告和说明:

- 润滑点
- 电气连接点
- 高温警告

注油嘴 数量 (壳体/轴承)		
kN	壳体	轴承
2,5	1	0

尺寸1

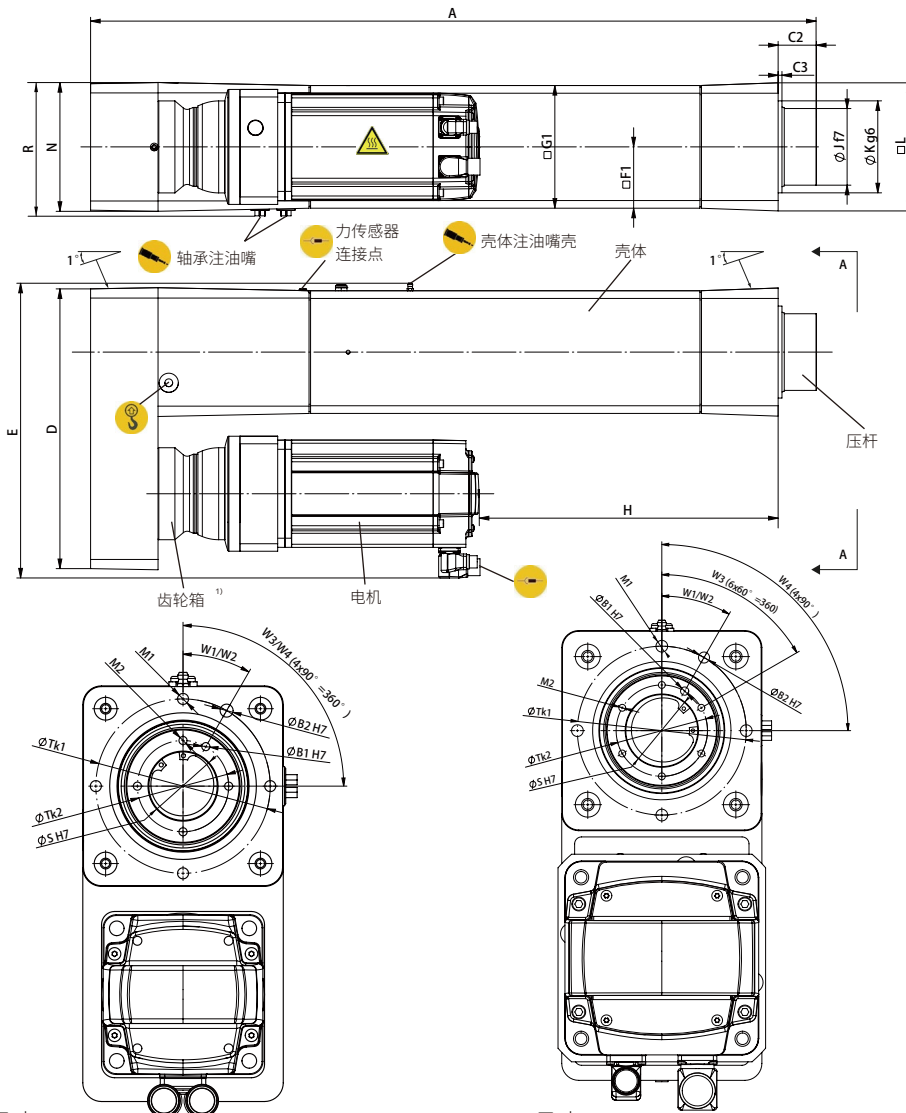
A-A视图NCFE, 2和5 kN

2162A型	A	不带抱闸 (kg)	带抱闸 (kg)	øJ <sup>17</sup>	øK <sup>ø6</sup>	□L	C2	C3	□G1	□F1	N	R	E	D	带抱闸 (kg)	不带抱闸 (kg)
...002/005...	419	9,3	9,7	40	55	-	28	3	80	40	-	-	180,6	156	122	151

2162A型	W1°	W2°	W3°	W4°	øB1 <sup>H7</sup>	øB2 <sup>H7</sup>	M1	M2	øTk1	øTk2	øS <sup>H7</sup>
...002/005...	30°	30°	90° (4x)	90° (4x)	5 $\text{U}10^{(1x)}$	6 $\text{U}12^{(1x)}$	M8 $\text{U}16^{(4x)}$	M5 $\text{U}10^{(4x)}$	64	30	22 $\text{U}9$

安装时需考虑压机径向受力情况 (如过重的工装重量)。  
必要时需要加装外部导轨。

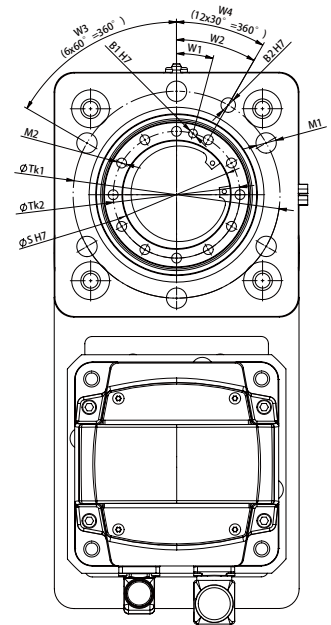
2162A型NCFE尺寸图 (机型尺寸2, 3, 4)



警告和说明:

- 润滑点
- 电气连接点
- 高温警告
- 吊耳点 2x M12x15

注油嘴 数量 (壳体/轴承)		
kN	壳体	轴承
10, 20	1	1
40	1	2
80	1	2



尺寸1

A-A视图NCFE, 10和20 kN

<sup>1)</sup>NCFE 10 kN和20 kN不带齿轮箱。

尺寸2

A-A视图NCFE, 40 kN

尺寸3

A-A视图NCFE, 80 kN

2162A型	A	不带抱闸 (kg)	带抱闸 (kg)	∅J <sup>17</sup>	∅K <sup>85</sup>	□L	C2	C3	□G1	□F1	N	R	E	D	带抱闸 (kg)	不带抱闸 (kg)
...010/020...	719	34	36	70	90	122.1	50	5	120	60	123	132	273	253.2	387	417
...040...	869	67	69	80	100	143.5	50	5	140	70	145	155	354	322.3	333	381
...080...	947	110	113	100	120	167.1	50	5	160	80	168	174	385	365	336	390

2162A型	W1°	W2°	W3°	W4°	∅B1 <sup>H7</sup>	∅B2 <sup>H7</sup>	M1	M2	∅Tk1	∅Tk2	∅S <sup>H7</sup>
...010/020...	30°	30°	90° (4x)	90° (4x)	5 $\text{U}10$ (1x)	8 $\text{U}10$ (1x)	M8 $\text{U}24$ (4x)	M6 $\text{U}14$ (4x)	107	56	42 $\text{U}10$
...040...	30°	30°	60° (6x)	90° (4x)	6 $\text{U}10$ (1x)	8 $\text{U}10$ (1x)	M10 $\text{U}24$ (4x)	M6 $\text{U}14$ (6x)	122	66	52 $\text{U}10$
...080...	15°	30°	60° (6x)	30° (12x)	6 $\text{U}10$ (1x)	10 $\text{U}10$ (1x)	M16 $\text{U}40$ (6x)	M8 $\text{U}16$ (12x)	142	87	74 $\text{U}10$

安装时需考虑压机径向受力情况 (如过重的工装重量)。必要时需要加装外部导轨。

**5847B型maXYmos系统原理图**

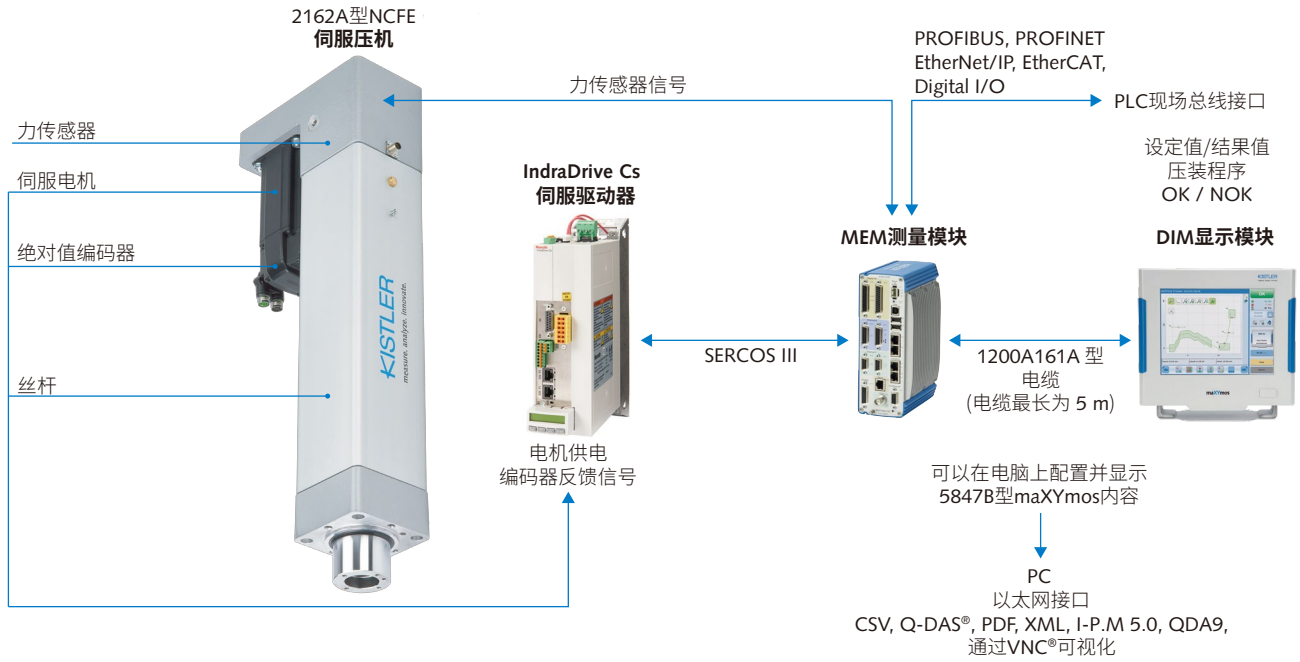


图2: 2162A型配5847B型系统原理图

**包含附件**

- 无

**可选附件**

可选附件	型号/文件号
• DIN - 35导轨卡座带2个 M3x10螺丝	5700A31
• 显示模块 (DIM) 带底座	5877AZ000
• 测量模块 (MEM) 与显示模块 连接电缆5 m	1200A161A5
• 测量模块 (MEM) 与显示模块 (DIM) 连接电缆延长器	1200A163

2162A\_003-261c-06.22

## IndraDrive Cs伺服驱动器及附件

IndraDrive Cs伺服驱动器控制压机的运动但所有的用户参数、压装工艺、评估 能及历史数据的导出均在maXYmos NC监控仪上。

- 伺服驱动器套件包含伺服驱动器及全部所需附件
- CSB02制单元：内置对应压机驱动参数
- 通过SERCOS III总线连接maXYmos NC
- 集成安全模式(STO/SBC)
- 最高可到PL e安全等级
- 可通过以太网进行在线诊断

### 特点

NCFE系列压机伺服驱动器即插即用。包含：动力单元、内置对应压机参数的控制单元以及所需电缆。这既使得整个系统性能最优化，又减少了项目的安装调试时间。

### 应用

伺服驱动器IndraDrive Cs控制压机运动。而压机运动参数如目标位置、速度、停止力等则在监控仪maXYmos NC上设置。通过SERCOS III总线与伺服驱动器通讯。可灵活用于各种广泛的冲压连接及压装应用。

### 技术指标

#### IndraDrive Cs伺服驱动器

通讯接口		SERCOS III
控制电压	VDC/W24	(19.2 ... 28.8) /24
输出电压	V	3x AC 0 ... 500
输入电源	V	400 (400 ... 500) ±10%
	Hz	50 ... 60 ±2%
	phases	3
重量		
HCS01.1E-W0008-A-03	kg	0.7
HCS01.1E-W0018-A-03	kg	1.7
HCS01.1E-W0028-A-03	kg	1.7
HCS01.1E-W0054-A-03	kg	4.2
防护等级		IP20
冷却方式		强制风冷



图3: IndraDrive Cs  
HCS01.1E-W0018-A-03



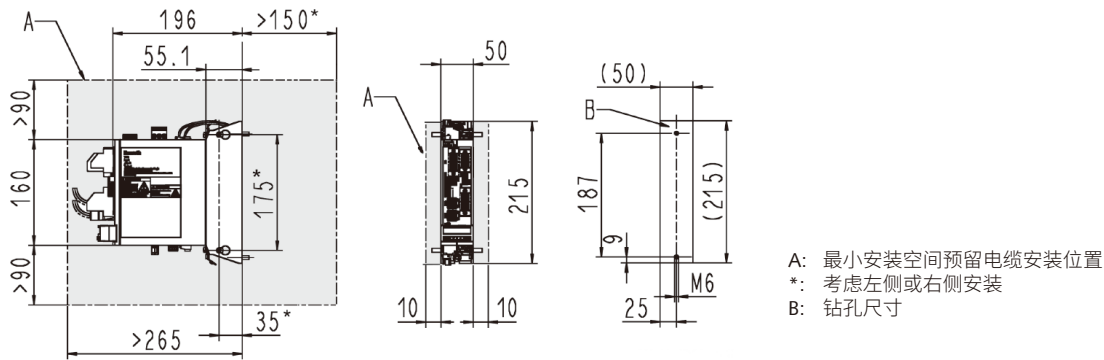
图4: IndraDrive Cs  
HCS01.1E-W0054-A-03

### 设备尺寸

设备	NCFE kN	设备 宽度W [mm]	设备 长度 D [mm]	设备 高度H [mm]
HCS01.1E-W0008-A-03	2, 5, 10	50	246*	215
HCS01.1E-W0018-A-03	20	70		268
HCS01.1E-W0028-A-03	40	70		268
HCS01.1E-W0054-A-03	80	130		268

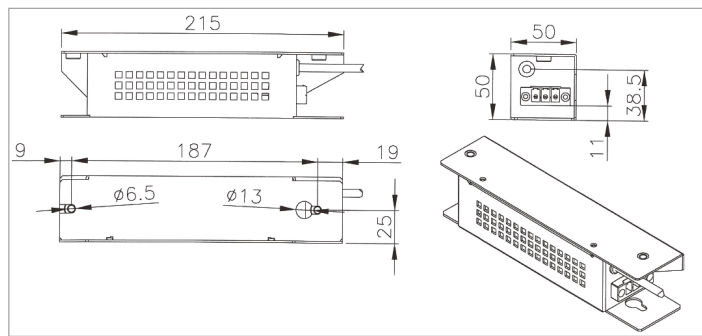
\* 包含线性滤波器

**2kN/5kN/10kN驱动器尺寸HCS01.1E-W0008-A-03适用于2162A002/005/010...型NCFE压机**



**2kN/5kN/10kN EMI线性滤波器尺寸HFD 141适用于2162A002/005/010... 型NCFE压机**

<b>电源部分</b>	<b>线性滤波器</b>	
HCS01.1E-W0008	HFD 141 / B 1612043	
<b>线性滤波器尺寸 HFD 141 / B 1612043</b>		
高度	厚度	宽度
215	50	50
<b>最高耗散损耗，包括制动电阻</b>		
HCS01.1E-W0008	瓦 (最大)	46



装配图中图表的详细信息不具有约束力。通用公差 DIN2768-c

**2kN/5kN/10kN线性滤波器技术参数**

**线性滤波器HCS01.1E-W0008-A-03**

相数		3
额定电压	V	480
额定频率	Hz	50-60
额定电流	A	5
工作电流 <sup>1)</sup>	mA	40
工作电流 <sup>2)</sup>	mA	4
耐压强度	V-	2150/2700
防护等级 <sup>3)</sup>		IP20
环境温度	°C	50
气候范围		25/85/21
冷却类型		AN
工作模式		DB

<sup>1)</sup> 计算最大值 输入电压和两相损耗 (类型@ 50Hz)  
<sup>2)</sup> 额定最大允许输入电压幅度符合IEC 38±10%  
<sup>3)</sup> 连接时的防护等级

**2kN/5kN/10kN线性滤波器机械参数**

**线性滤波器HCS01.1E-W0008-A-03**

输入	mm <sup>2</sup>	3x4
	N·m	max. 0.6
输出	AWG	16
输出电缆长度L1`/L2`/L3`	mm	250 ±5
电缆PE	mm	250 ±5
拧紧螺纹		M6
净重	kg	~0.8
组装变频器		M6

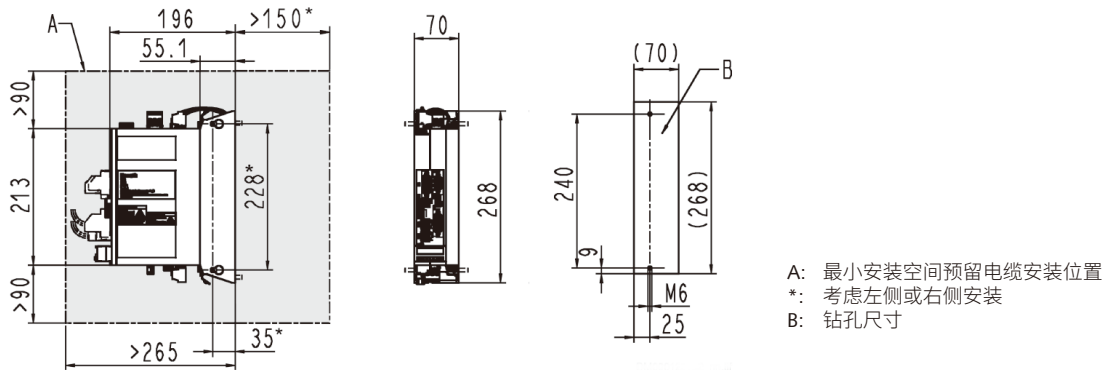
2162A\_003-261c-06.22

详细说明的技术数据具有代表性。  
但是材料和制造可能存在偏差。

本信息为当前所知的知识。奇石乐保留进行技术更改的权利。对于因使用奇石乐产品而造成的间接损害，概不负责。

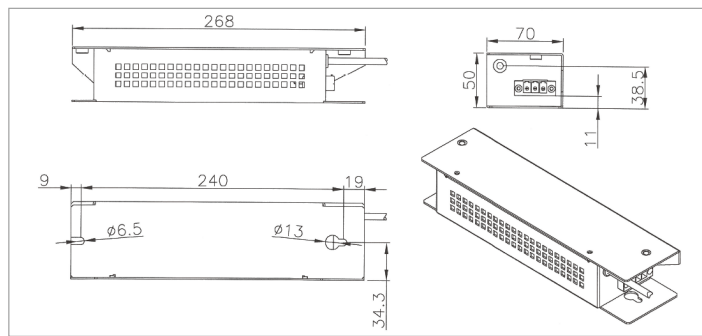
©2011 ... 2022, 奇石乐中国, 上海市闵行区申长路1588弄15号楼, 201107  
电话: 021-2351-6000, marketing.cn@kistler.com, www.kistler.com  
奇石乐是奇石乐控股公司 (Kistler Holding AG) 的注册商标。

20kN/40kN驱动器尺寸HCS01.1E-W0018/28-A-03适用于2162A020...型和2162A040...型NCFE压机



20kN/40kN EMI线性滤波器尺寸HFD 141适用于2162A020...型和2162A040...型NCFE压机

电源部分	线性滤波器	
HCS01.1E-W0018/28	HFD 141 / B 1612044	
线性滤波器尺寸 HFD 141 / B 1612044		
H	T	B
268	70	50
最高耗散损耗，包括制动电阻		
HCS01.1E-W0018	瓦 (最大)	80
HCS01.1E-W0028	瓦 (最大)	120



装配图中图表的详细信息不具有约束力。通用公差 DIN2768-c

20kN/40kN线性滤波器技术参数

线性滤波器HCS01.1E-W0018/28-A-03

相数		3
额定电压	V	480
额定频率	Hz	50-60
额定电流	A	5
工作电流 <sup>1)</sup>	mA	40
工作电流 <sup>2)</sup>	mA	4
耐压强度	V-	2150/2700
防护等级 <sup>3)</sup>		IP20
环境温度	°C	50
气候范围		25/85/21
冷却类型		AN
工作模式		DB

<sup>1)</sup> 计算最大值 输入电压和两相损耗 (类型@ 50Hz)  
<sup>2)</sup> 额定最大允许输入电压幅度符合IEC 38±10%  
<sup>3)</sup> 连接时的防护等级

20kN/40kN线性滤波器机械参数

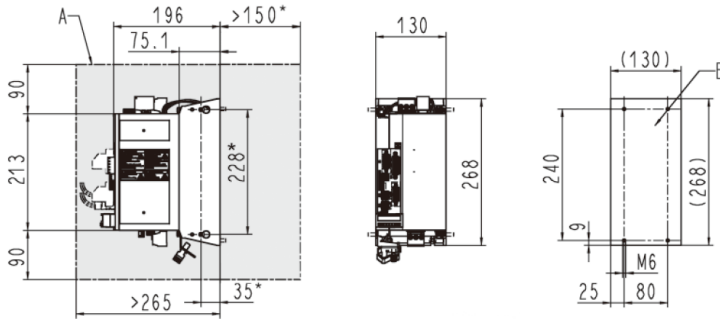
线性滤波器HCS01.1E-W0018/28-A-03

输入	mm <sup>2</sup>	3x4
	N·m	max. 0.6
输出	AWG	16
输出电缆长度L1'/L2'/L3'	mm	250 ±5
电缆PE	mm	250 ±5
拧紧螺纹		M6
净重	kg	~1.2
组装变频器		M6

详细说明的技术数据具有代表性。  
但是材料和制造可能存在偏差。



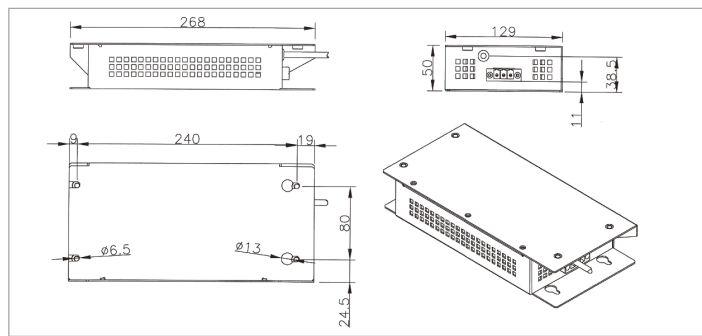
**80kN驱动器尺寸HCS01.1E-W0054-A-03适用于2162A080...型NCFE压机**



A: 最小安装空间预留电缆安装位置  
\*: 考虑左侧或右侧安装  
B: 钻孔尺寸

**80kN EMI线性滤波器尺寸HFD 141适用于2162A080...型NCFE压机**

<b>电源部分</b>	<b>线性滤波器</b>	
HCS01.1E-W0054	HFD 141 / B 1612045	
<b>线性滤波器尺寸 HFD 141 / B 1612045</b>		
H	T	B
268	129	50
<b>最高耗散损耗，包括制动电阻</b>		
HCS01.1E-W0054	瓦 (最大)	400



装配图中图表的详细信息不具有约束力。通用公差 DIN2768-c

**80kN线性滤波器技术参数**

**线性滤波器HCS01.1E-W0054-A-03**

相数		3
额定电压	V	480
额定频率	Hz	50-60
额定电流	A	5
工作电流 <sup>1)</sup>	mA	40
工作电流 <sup>2)</sup>	mA	4
耐压强度	V-	2150/2700
防护等级 <sup>3)</sup>		IP20
环境温度	°C	50
气候范围		25/85/21
冷却类型		AN
工作模式		DB

<sup>1)</sup> 计算最大值 输入电压和两相损耗 (类型@ 50Hz)  
<sup>2)</sup> 额定最大允许输入电压幅度符合IEC 38±10%  
<sup>3)</sup> 连接时的防护等级

**80kN线性滤波器机械参数**

**线性滤波器HCS01.1E-W0054-A-03**

输入	mm <sup>2</sup>	3x4
	N·m	max. 0.6
输出	AWG	16
输出电缆长度L1`/L2`/L3`	mm	250 ±5
电缆PE	mm	250 ±5
拧紧螺纹		M6
净重	kg	~1.6
组装变频器		M6

2162A\_003-261c-06.22

详细说明的技术数据具有代表性。  
但是材料和制造可能存在偏差。

本信息为当前所知的知识。奇石乐保留进行技术更改的权利。对于因使用奇石乐产品而造成的间接损害，概不负责。

©2011 ... 2022, 奇石乐中国, 上海市闵行区申长路1588弄15号楼, 201107  
电话: 021-2351-6000, marketing.cn@kistler.com, www.kistler.com  
奇石乐是奇石乐控股公司 (Kistler Holding AG) 的注册商标。

