

差動式チャージアンプ Ex-nA(無火花デバイス)

型式 5185A...

差動式チャージアンプは、差動出力の圧電式センサの信号を変換します。型式5185A...は防爆Ex-nAに認証されているためATEX Zone 2での使用が可能です。

- ・ ケース
 - アルミダイキャストケース(IP64)
 - プラスチックDINレールケース(IP30)
- ・ 信号出力の選択肢
 - 電圧出力シングルエンド $\pm 10\text{ V}$; $5 \pm 5\text{ V}$
 - 電圧出力差動式 $\pm 10\text{ V}$
 - 3線 電流 $14 \pm 6\text{ mA}$
- ・ 広範な電荷変換範囲
 - $0.25 \sim 4,000\text{ mV/pC}$
 - $0.25 \sim 2,400\text{ }\mu\text{A/pC}$
- ・ ハイパスおよびローパスフィルタの選択可能
- ・ 電気接続
 - アルミケース仕様: コネクタまたはケーブルグランド
 - プラスチック DINレールケース: 端子ねじ
- ・ グランド絶縁の測定システムに適する

概要

差動式チャージアンプには2つのケースのタイプがあり、各種電圧、電流の出力が用意されています。

型式5185A... は工場で設定する選択可能な電荷変換ファクタ(感度)があり、リセット機能はなく、ハイパスフィルタ(時定数)が入力段に備わっています。

内部の補償回路がアンプのドリフトを除外し、低周波数の誤差電流を最大5nAまで補償します。18 ~30 VDCの供給電圧はガルバニック絶縁され、グラウンドループの問題を防いでいます。



図1: アルミダイキャストのケースの差動式チャージアンプ
型式5185AA...



図2: プラスチック DINレールケースの差動式チャージアンプ
型式 5185B...

技術データ

		出力の設定			
		シングルエンド 電圧 ±10 V	シングルエンド 電圧 5 ±5 V	差動式 電圧 ±10 V	3線 電流 14 ±6 mA
電源					
供給電源	VDC	18 ~ 30	18 ~ 30	18 ~ 30	18 ~ 30
ガルバニック絶縁		yes	yes	yes	no
消費電力(負荷なし)	mA	≒25	≒25	≒25	≒25
チャージアンプ					
出力信号 定格 FS	V	±10	5 ±5	±10	-
	mA	-	-	-	14 ±6
感度 標準	mV/pC	10 ~ 400	5 ~ 200	10 ~ 400	-
	μA/pC	-	-	-	6 ~ 240
感度 特注仕様	mV/pC	0.25 ~ 4,000	0.125 ~ 2,000	0.25 ~ 4,000	-
	μA/pC	-	-	-	0.25 ~ 2,400
感度誤差	%	<±0.2	<±0.2	<±0.2	<±0.2
ゼロ出力	V	0	5	0	-
	mA	-	-	-	14
ゼロ出力誤差	mV	≒±20	≒±20	≒±20	-
	μA	-	-	-	<±100
温度による感度変化	ppm/°C	<±100	<±100	<±100	<±100
入力電流補正	nA	<5	<5	<5	<5
信号対雑音比 SNR (0.1 Hz ~ 1 MHz)	dB	<60	<60	<60	<60
コモンモード除去比 CMR (1 Hz ~ 1 kHz, Gain 1)	dB	<60	<60	<60	<60
直線性	%	<0.5	<0.5	<0.5	<0.5
ハイパスフィルタ 4次	Hz	0.5 ~ 500	0.5 ~ 500	0.5 ~ 500	0.5 ~ 500
ローパスフィルタ 2次	Hz	500 ~ 20 k	500 ~ 20 k	500 ~ 20 k	500 ~ 10 k
フィルタ特性	%	Butterworth	Butterworth	Butterworth	Butterworth
カットオフ周波数誤差	%	±10	±10	±10	±10
負荷抵抗	Ω	>1,000	>1,000	>1,000	-
最大負荷抵抗	Ω	-	-	-	50 ~ 400

5185A_003-222j-07.18

出力設定と信号レベル

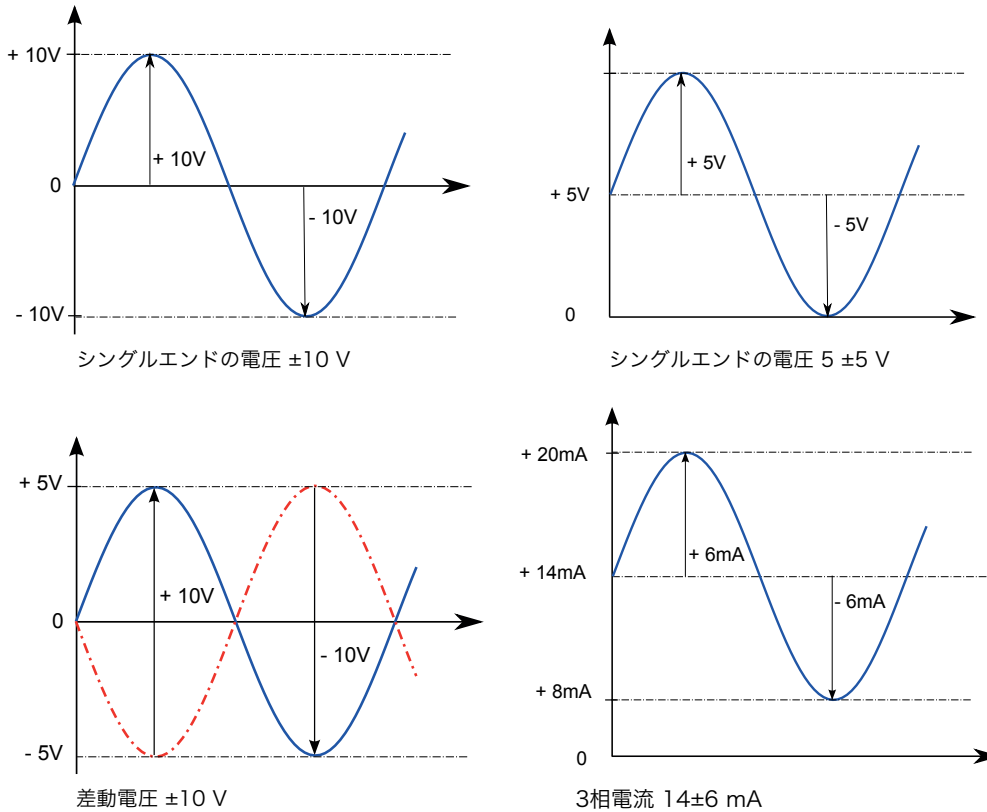


図3: 出力設定と信号レベル

ケース

差動式チャージアンプには2種類のケースがあります。
両ケースの特長は下記のとおりです。

	型式 5185AA...	型式 5185AB...
ケース	アルミダイキャスト	プラスチック、DINレール取付け
使用温度範囲	-20 ~ 60 °C	-20 ~ 60 °C
保護等級	IP64	IP30
電気的保護	センサ側、電源/出力側でのコネクタ、ケーブルグラウンドと端子	端子ねじ
防爆	ATEX	Ex II 3G Ex nA IIC T5 Gc Baseefa15ATEX0233X ¹⁾
	IECEX	Ex nA IIC T5 Gc IECEX BAS 15.0157X ¹⁾
	EAC Ex	2Ex nA IIC T4 Gc X ¹⁾ TC RU C-CH.MI062.B.04701
重量	0.35 kg	0.13 kg

¹⁾ 「安全使用」のための条件は取扱説明書を参照してください。

型式5185ABは、EN 60529およびEN 60079-15規格に基づくIP54以上の保護等級に認定されたケースに取り付け、かつEN 60664-1規格の汚染度2以下の箇所取り付ける必要があります。

アルミダイキャストケース

アルミダイキャストケースを使用したチャージアンプはIP64の保護等級に適合し、危険な場所に直接取付けて作動させることが可能です。

チャージアンプのセンサ側への接続および電源/出力側への接続はコネクタ、ケーブルグランドと端子を使用します。

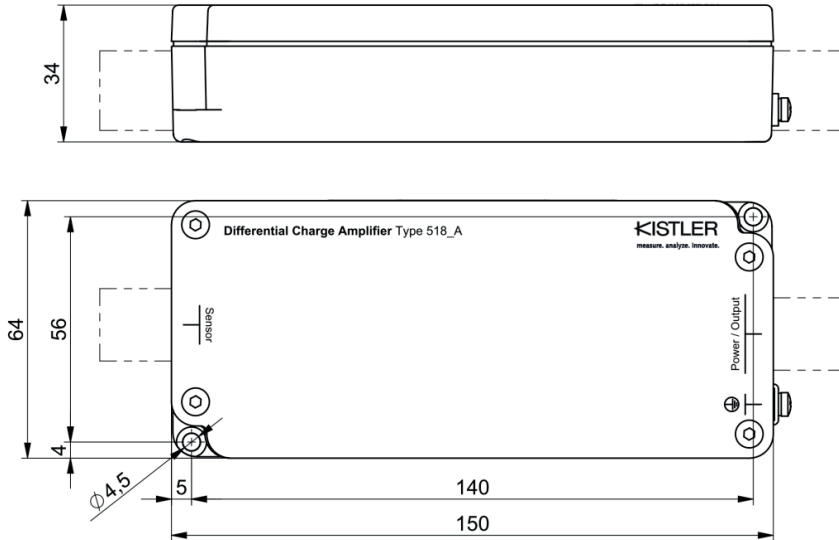


図 4: アルミダイキャストケース使用の型式 5185A... の寸法

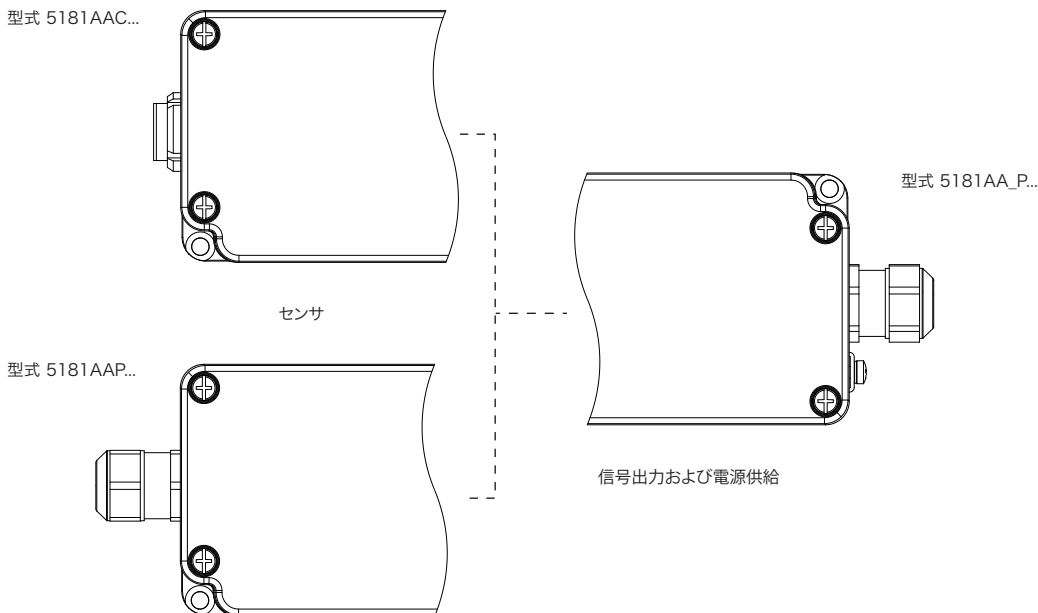
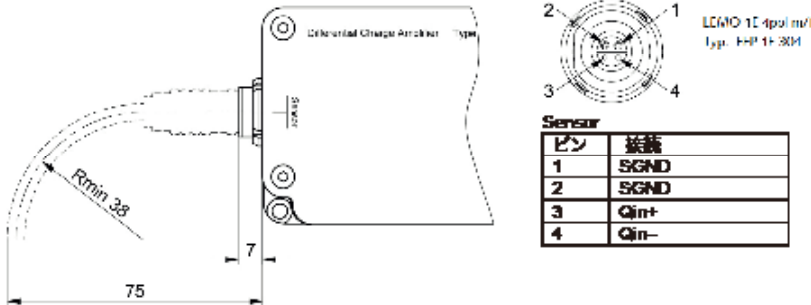


図5: 電気接続の設定選択肢

5185A_003-222j-07.18

電気接続 センサ

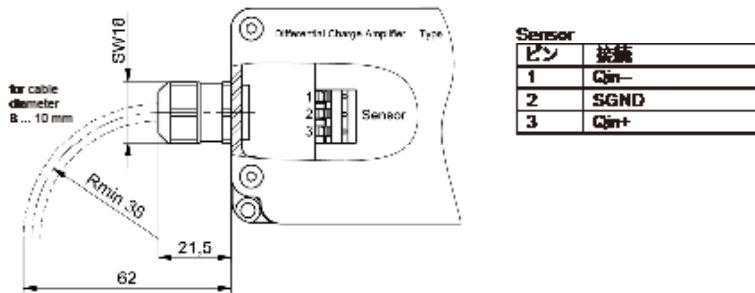
コネクタ仕様(型式5185AA_C...)



Sensor

ピン	接続
1	SGND
2	SGND
3	Qin+
4	Qin-

ケーブルグランド仕様(型式5185AA_P...)

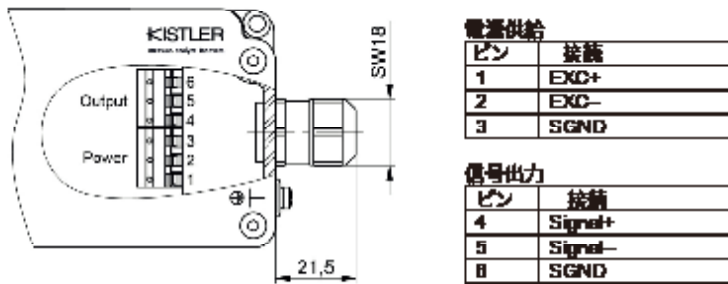


Sensor

ピン	接続
1	Qin-
2	SGND
3	Qin+

電気接続 電源/出力信号

ケーブルグランド仕様(型式5185AA_P)



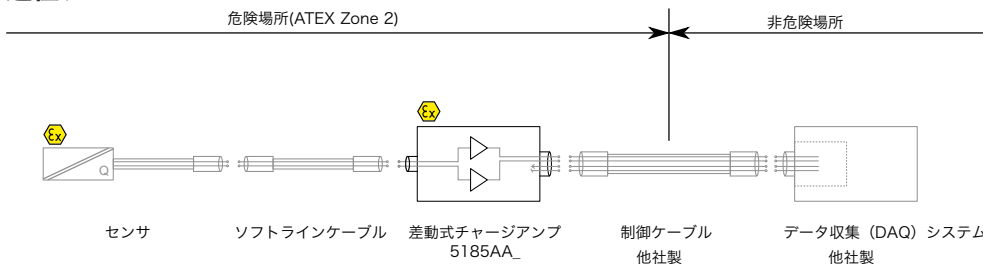
電源供給

ピン	接続
1	EXC+
2	EXC-
3	SGND

信号出力

ピン	接続
4	Signal+
5	Signal-
6	SGND

適性ゾーン

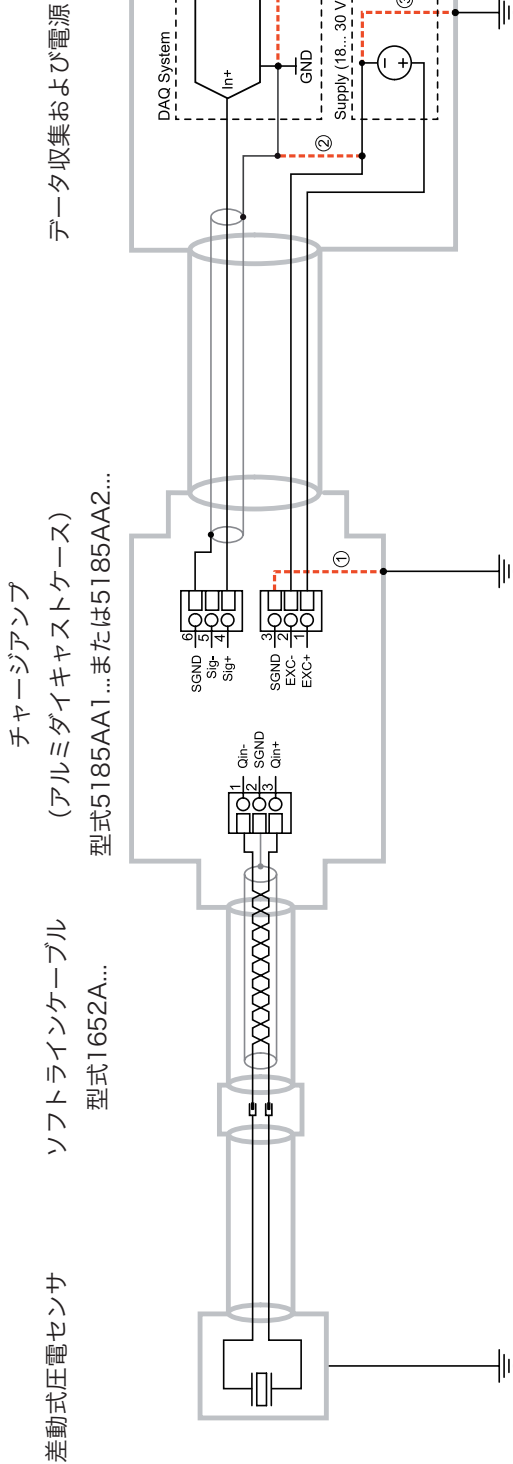


5185A_003-222j-07.18

5185A_003-222j-07.18

配線図

信号出力: シングエンド電圧(型式5185AA1..., 5185AA2...)



チャージアンプ

(アルミダイキヤストケース)

型式5185AA1...または5185AA2...

差動式圧電センサ

ソフトラインケーブル

型式1652A...

データ収集および電源

接続概要 ①~④

	ガルバニック絶縁 DAQ ¹⁾	非ガルバニック絶縁 DAQ ²⁾
ガルバニック絶縁 電源供給 ³⁾	非ガルバニック絶縁 電源供給 ⁴⁾	非ガルバニック絶縁 電源供給 ⁴⁾
接続 ①	必須	禁止
接続 ②	許可	禁止

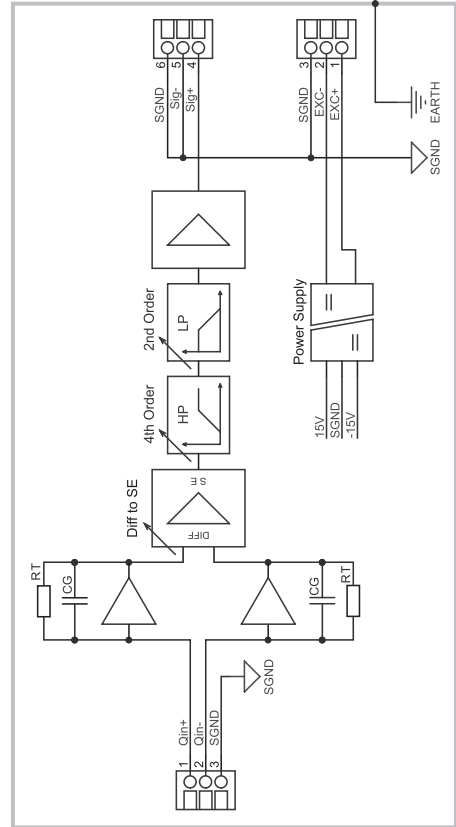
¹⁾ガルバニック絶縁 DAQ:
接続④は存在しません: DAQのGND(L)とEARTH(≡)は接続されていません。

²⁾非ガルバニック絶縁 DAQ:
接続④は存在します: DAQのGND(L)とEARTH(≡)は接続されています。

³⁾ガルバニック絶縁 電源供給:
接続③は存在しません: 電源のマイナス(-)とEARTH(≡)は接続されていません。

⁴⁾非ガルバニック絶縁 電源供給:
接続③は存在します: 電源のマイナス(-)とEARTH(≡)は接続されています。

ブロック図



5185A_003-222j-07.18

配線図

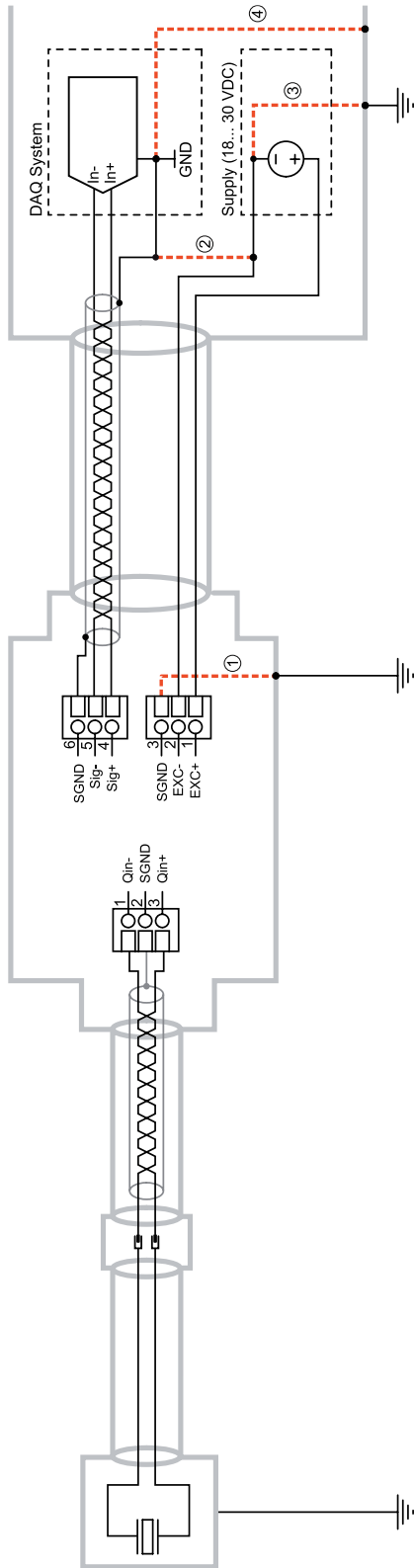
信号出力: 差動電圧 (型式5185AA3...)

差動式圧電センサ

ソフトライン ケーブル
型式 1652A...

チャージアンプ(アルミダイキャストケース)
型式 5185AA3...

データ収集および電源



接続概要 ①～④

	ガルバニック絶縁 DAQ ①)	非ガルバニック絶縁 DAQ ②)
ガルバニック絶縁 電源供給 ③)	非ガルバニック絶縁 電源供給 ④)	非ガルバニック絶縁 電源供給 ④)
接続 ①	必須	必須
接続 ②	許可	禁止

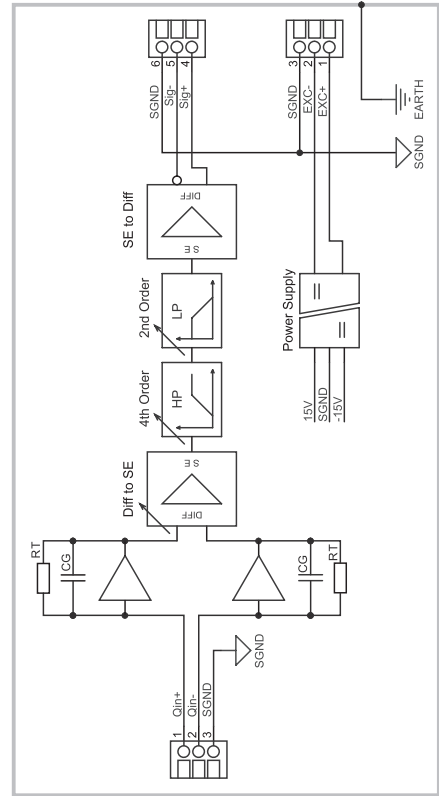
①)ガルバニック絶縁 DAQ: 接続④は存在しません; DAQのGND(⏏)とEARTH(⏏)は接続されていません。

②) 非ガルバニック絶縁 DAQ: 接続④は存在します; DAQのGND(⏏)とEARTH(⏏)は接続されています。

③)ガルバニック絶縁 電源供給: 接続③は存在しません; 電源のマイナス(-)とEARTH(⏏)は接続されています。

④)非ガルバニック絶縁 電源供給: 接続③は存在します; 電源のマイナス(-)とEARTH(⏏)は接続されています。

ブロック図



5185A_003-222j-07.18

配線図

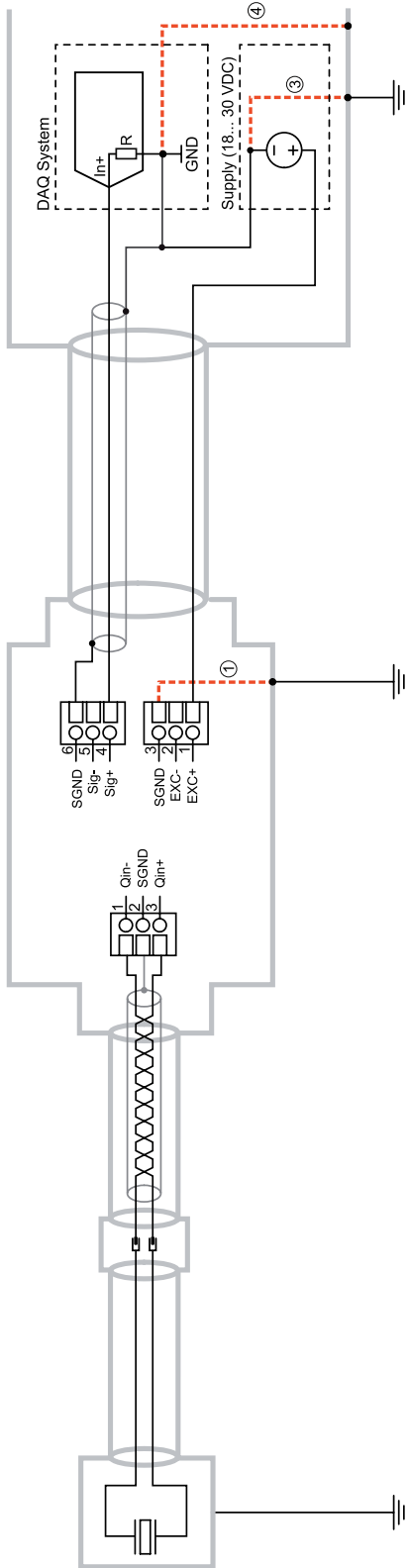
信号出力:3線電流(型式5185AA4...)

差動式圧電センサ

ソフトラインケーブル
型式 1652A...

チャージアンプ(アルミダイキャストケース)
型式 5185AA4...

データ収集および電源



接続概要 ①～④

接続	①	必須	ガルバニック絶縁 DAQ ¹⁾	非ガルバニック絶縁 DAQ ²⁾
ガルバニック絶縁 電源供給 ³⁾	必須	必須	非ガルバニック絶縁 電源供給 ⁴⁾	非ガルバニック絶縁 電源供給 ⁴⁾
接続	必須	禁止	禁止	禁止

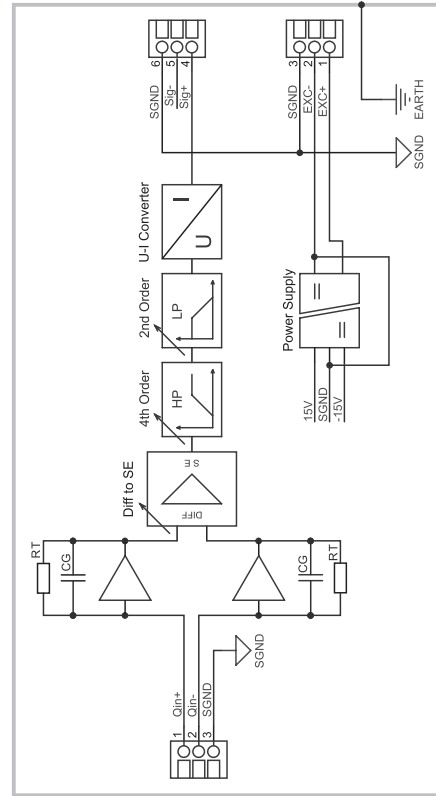
¹⁾ガルバニック絶縁 DAQ: 接続④は存在しません; DAQのGND(⊥)とEARTH(≡)は接続されていません。

²⁾非ガルバニック絶縁 DAQ: 接続④は存在します; DAQのGND(⊥)とEARTH(≡)は接続されています。

³⁾ガルバニック絶縁 電源供給: 接続③は存在しません; 電源のマイナス(-)とEARTH(≡)は接続されていません。

⁴⁾非ガルバニック絶縁 電源供給: 接続③は存在します; 電源のマイナス(-)とEARTH(≡)は接続されています。

ブロック図



DINレールケース仕様の差動式チャージアンプ 型式5185AB...

ねじ端子が付いたプラスチックDINレールケースは多チャンネルで使用する用途に特に適しています。'Ex'規格の設置の場合、アンプは必要な保護等級に適合するために認証されたキャビネットに組込む必要があります。

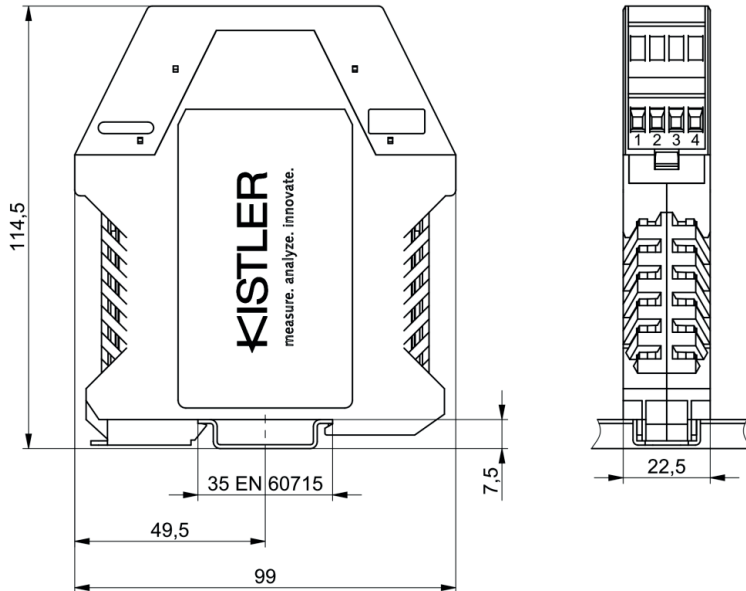


図 6: プラスチックDINレールケース仕様の差動式チャージアンプの寸法

電気接続



センサ

ピン	接続
1	Sens+
2	Sens-
3	SGND
4	EARTH

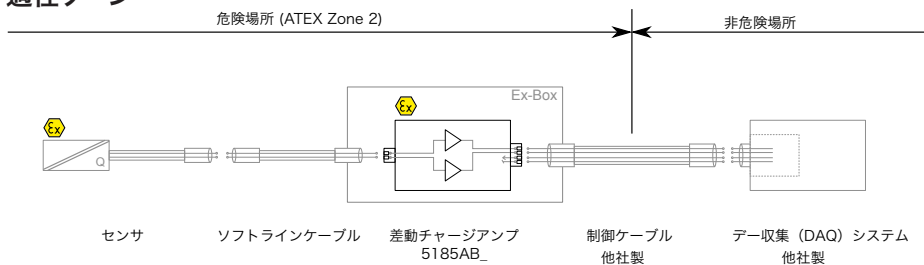
電源

ピン	接続
5	NC
6	EARTH
7	EXC+
8	EXC-

信号

ピン	接続
9	Signal+
10	Signal-
11	SGND
12	EARTH

適性ゾーン



5185A_003-222j-07.18

5185A_003-222j-07.18

配線図

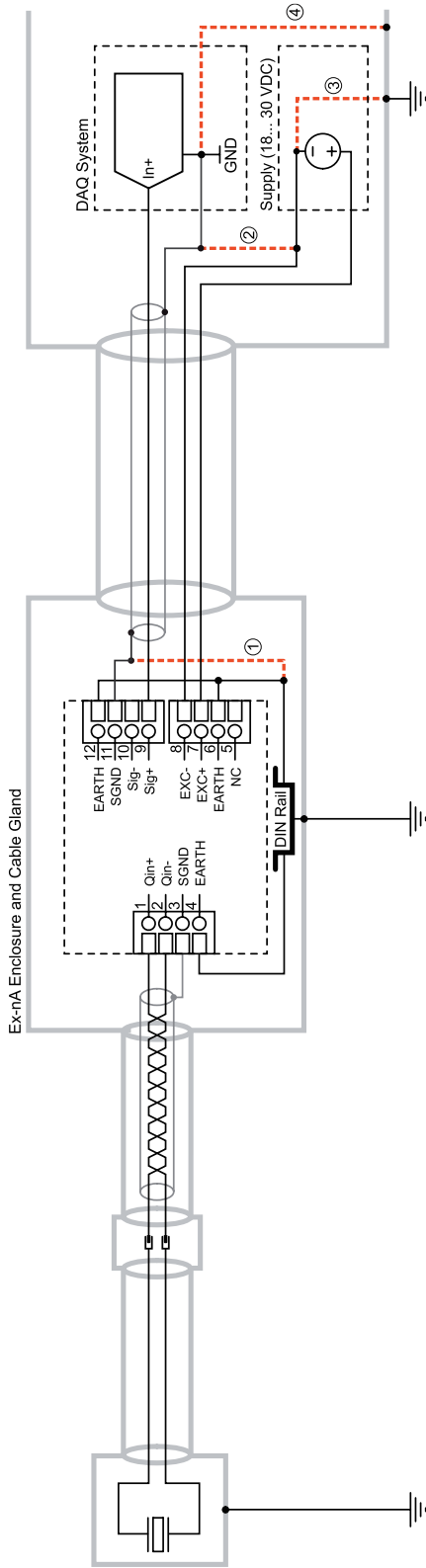
信号出力端子(型5185AB1...、5185AB2...)

差動式圧電センサ

ソフトライン ケーブル

チャージアンプ (DINレールケース)
型式 5185AB1 ...または5185AB2...

データ収集および電源

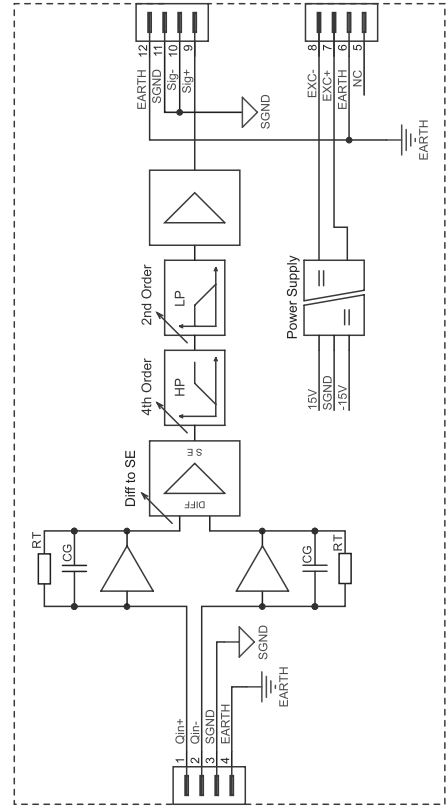


接続概要 ①～④

ブロック図

	ガルバニック絶縁 DAQ ①	非ガルバニック絶縁 DAQ ②
ガルバニック絶縁 電源供給 ③	ガルバニック絶縁 電源供給 ④	非ガルバニック絶縁 電源供給 ④
接続 ①	必須	必須
接続 ②	許可	禁止

- ①)ガルバニック絶縁 DAQ: 接続④は存在しません: DAQのGND(⊥)とEARTH(≡)は接続されていません。
- ②) 非ガルバニック絶縁 DAQ: 接続④は存在します: DAQのGND(⊥)とEARTH(≡)は接続されています。
- ③)ガルバニック絶縁 電源供給: 接続③は存在しません: 電源のマイナス(-)とEARTH(≡)は接続されていません。
- ④)非ガルバニック絶縁 電源供給: 接続③は存在します: 電源のマイナス(-)とEARTH(≡)は接続されています。



5185A_003-222j-07.18

配線図

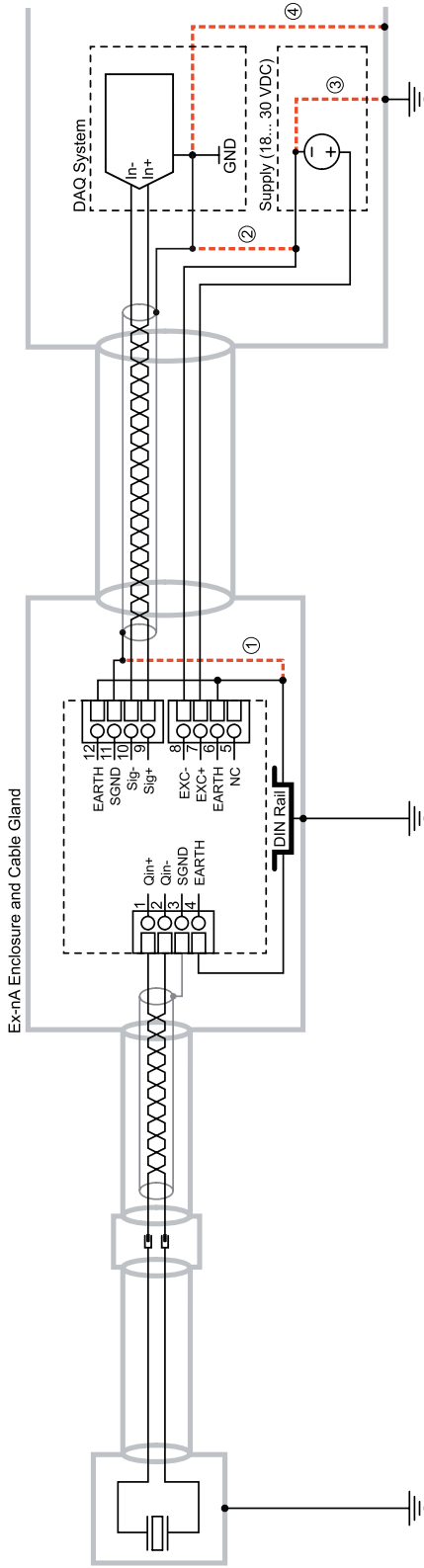
信号出力:差動電圧(型式5185AB3...)

差動式圧電センサ

ソフトラインケーブル
型式 1652A...

チャージアンプ(DINレールケース)
型式 5185AB3...

データ収集および電源

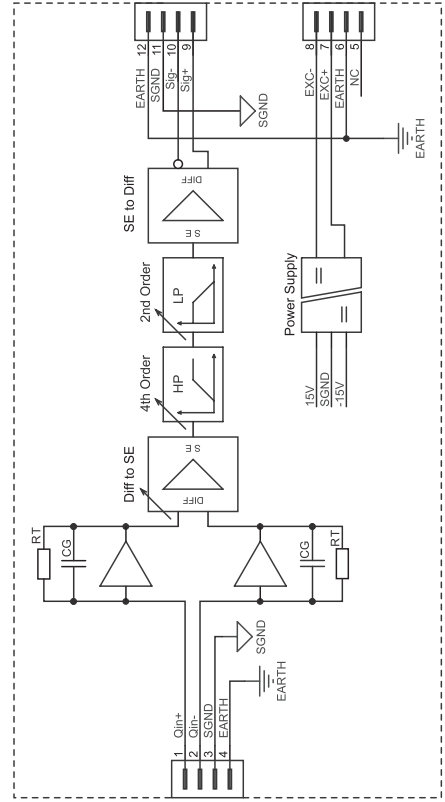


接続概要

	ガルバニック絶縁 DAQ 1)	非ガルバニック絶縁 DAQ 2)
ガルバニック絶縁 電源供給 3)	非ガルバニック絶縁 電源供給 4)	非ガルバニック絶縁 電源供給 4)
接続 ①	必須	禁止
接続 ②	許可	禁止

- 1)ガルバニック絶縁 DAQ: 接続④は存在しません; DAQのGND(⏚)とEARTH(⏚)は接続されていません。
- 2) 非ガルバニック絶縁 DAQ: 接続④は存在します; DAQのGND(⏚)とEARTH(⏚)は接続されています。
- 3)ガルバニック絶縁 電源供給: 接続③は存在しません; 電源のマイナス(-)とEARTH(⏚)は接続されていません。
- 4)非ガルバニック絶縁 電源供給: 接続③は存在します; 電源のマイナス(-)とEARTH(⏚)は接続されています。

ブロック図



5185A_003-222j-07.18

配線図

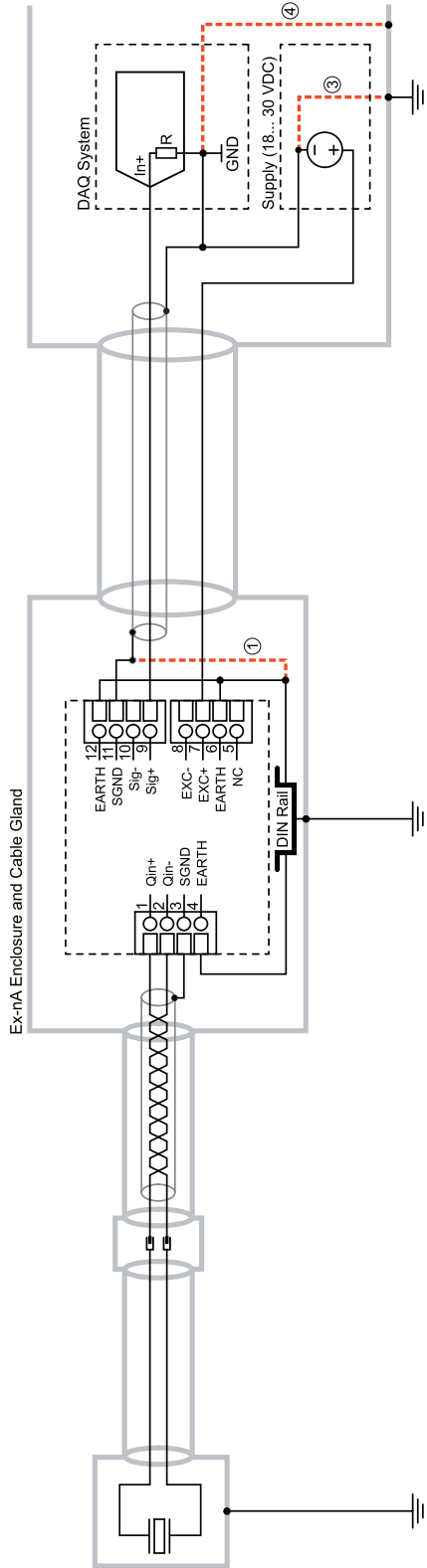
信号出力: 三線電流 (型式5185AB4...)

差動式圧電センサ

ソフトライン ケーブル
型式 1652A...

チャージアンプ (D/Nレールケース)
型式 5185AB4...

データ収集および電源

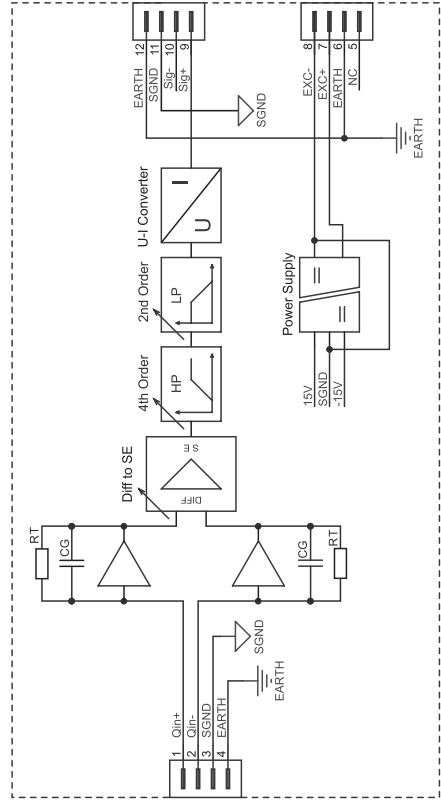


接続概要 ①～④

接続	①	必須	禁止	禁止	禁止
ガルバニック絶縁 DAQ ¹⁾	ガルバニック絶縁	非ガルバニック絶縁	ガルバニック絶縁	非ガルバニック絶縁	非ガルバニック絶縁
電源供給	電源供給 ³⁾	電源供給 ⁴⁾	電源供給 ³⁾	電源供給 ⁴⁾	電源供給 ⁴⁾

- 1) ガルバニック絶縁 DAQ:
接続④は存在しません; DAQのGND(⊥)とEARTH(≡)は接続されていません。
- 2) 非ガルバニック絶縁 DAQ:
接続④は存在します; DAQのGND(⊥)とEARTH(≡)は接続されています。
- 3) ガルバニック絶縁 電源供給:
接続③は存在しません; 電源のマイナス(-)とEARTH(≡)は接続されています。
- 4) 非ガルバニック絶縁 電源供給:
接続③は存在します; 電源のマイナス(-)とEARTH(≡)は接続されています。

ブロック図



注文に関して

10頁の注文記号に従ってご希望の仕様でケースを作成することができます。全ての組み合わせが可能という訳ではありません。以下の表に可能な設定を記載しています。

お客様指定のフィルタ設定のタイプでは(フィルタオプション'特別注文')注文記号に従ってご希望のハイパス、ローパスの設定を選択する必要があります。ご注文時に指定する必要があります。またローパスフィルタの周波数はハイパスフィルタの周波数よりも最低10倍以上高くする必要があります。同様に、お客様指定の感度(感度選択'特別注文')のタイプでは、希望する感度をそれぞれ mV/pC、 μ A/pCの単位で注文時に指定する必要があります。

標準付属品

型 式

- アルミダイキャスト5185A_用
ソケットキャップねじ、M4x14 2個 55064957

アクセサリ(別途発注)

- 5185AA_C_(センサ側)用 55126027
はめ合わせコネクタ
LEMO FFA.1E.304.CLAC45、
ケーブル固定 4.1 ... 4.5 mm
AWG 22 (0.34 mm²)、はんだカップ

		電荷から電圧、電流へ変換 (感度) mV/pC; μ A/pC							
		初期設定10 mV/pC (6 μ A/pC)				特別注文 10 ~ 400 mV/pC (6 ~ 240 μ A/pC)			
		シングル エンド	シングル エンド	差動 ± 10 V	3線電流 14 ± 6 mA	シングル エンド	シングル エンド	差動 ± 10 V	3線 電流 14 ± 6 mA
電気接続 入力/出力		± 10 V	5 ± 5 V			± 10 V	5 ± 5 V		

アルミダイキャストケース	フィルタ 初期設定 f_{HP} 0.5 Hz; f_{LP} 10 kHz	Conn/Conn	x	x	x	x	x	x	x
		Conn/PG	○	○	○	○	○	○	○
PG/Conn	x	x	x	x	x	x	x	x	
PG/PG	○	○	○	○	○	○	○	○	
T/T	x	x	x	x	x	x	x	x	
特別注文 フィルタ f_{HP} 0.5 ~ 500 Hz; f_{LP} 500 Hz ~ 20 (10) kHz	Conn/Conn	x	x	x	x	x	x	x	
	Conn/PG	○	○	○	○	○	○	○	
	PG/Conn	x	x	x	x	x	x	x	
	PG/PG	○	○	○	○	○	○	○	
	T/T	x	x	x	x	x	x	x	

DINレールケース	フィルタ 初期設定 f_{HP} 0.5 Hz; f_{LP} 10 kHz	Conn/Conn	x	x	x	x	x	x	x
		Conn/PG	x	x	x	x	x	x	x
		PG/Conn	x	x	x	x	x	x	x
		PG/PG	x	x	x	x	x	x	x
		T/T	○	○	○	○	○	○	○
特別注文 フィルタ f_{HP} 0.5 ~500 Hz; f_{LP} 500 Hz ~ 20 (10) kHz	Conn/Conn	x	x	x	x	x	x	x	
	Conn/PG	x	x	x	x	x	x	x	
	PG/Conn	x	x	x	x	x	x	x	
	PG/PG	x	x	x	x	x	x	x	
	T/T	○	○	○	○	○	○	○	

発注コード

型式5185A

ケース

アルミダイキャストケース	A
プラスチック DINレールケース	B

出力信号

シングルエンド電圧出力、±10 V	1
シングルエンド電圧出力、5 ±5 V	2
差動電圧出力、±10 V	3
3線 電流、14 ±6 mA	4

電気接続

IN	OUT	型式5185AA	型式5185AB	
コネクタ	ケーブル	○	×	CP
ケーブルグランド	グランド	○	×	PP
端子台	端子台	×	○	TT

フィルタ

初期設定 (f _{HP} 0.5 Hz/f _{LP} 10 kHz)	D																																								
特別注文	C																																								
<table border="0"> <tr> <td>f_{HP}</td> <td>0.5 Hz</td> <td>7 Hz</td> <td>90 Hz</td> </tr> <tr> <td></td> <td>0.7 Hz</td> <td>9 Hz</td> <td>120 Hz</td> </tr> <tr> <td></td> <td>0.9 Hz</td> <td>12 Hz</td> <td>150 Hz</td> </tr> <tr> <td></td> <td>1.1 Hz</td> <td>15 Hz</td> <td>200 Hz</td> </tr> <tr> <td></td> <td>1.5 Hz</td> <td>20 Hz</td> <td>250 Hz</td> </tr> <tr> <td></td> <td>2 Hz</td> <td>25 Hz</td> <td>300 Hz</td> </tr> <tr> <td></td> <td>2.5 Hz</td> <td>30 Hz</td> <td>400 Hz</td> </tr> <tr> <td></td> <td>3 Hz</td> <td>40 Hz</td> <td>500 Hz</td> </tr> <tr> <td></td> <td>4 Hz</td> <td>55 Hz</td> <td></td> </tr> <tr> <td></td> <td>5.5 Hz</td> <td>70 Hz</td> <td></td> </tr> </table>	f _{HP}	0.5 Hz	7 Hz	90 Hz		0.7 Hz	9 Hz	120 Hz		0.9 Hz	12 Hz	150 Hz		1.1 Hz	15 Hz	200 Hz		1.5 Hz	20 Hz	250 Hz		2 Hz	25 Hz	300 Hz		2.5 Hz	30 Hz	400 Hz		3 Hz	40 Hz	500 Hz		4 Hz	55 Hz			5.5 Hz	70 Hz		
f _{HP}	0.5 Hz	7 Hz	90 Hz																																						
	0.7 Hz	9 Hz	120 Hz																																						
	0.9 Hz	12 Hz	150 Hz																																						
	1.1 Hz	15 Hz	200 Hz																																						
	1.5 Hz	20 Hz	250 Hz																																						
	2 Hz	25 Hz	300 Hz																																						
	2.5 Hz	30 Hz	400 Hz																																						
	3 Hz	40 Hz	500 Hz																																						
	4 Hz	55 Hz																																							
	5.5 Hz	70 Hz																																							
<table border="0"> <tr> <td>f_{LP}</td> <td>0.5 kHz</td> <td>2 kHz</td> <td>7 kHz</td> </tr> <tr> <td></td> <td>0.7 kHz</td> <td>2.5 kHz</td> <td>10 kHz</td> </tr> <tr> <td></td> <td>0.9 kHz</td> <td>3 kHz</td> <td>12 kHz</td> </tr> <tr> <td></td> <td>1.1 kHz</td> <td>4 kHz</td> <td>15 kHz</td> </tr> <tr> <td></td> <td>1.5 kHz</td> <td>5.5 kHz</td> <td>20 kHz</td> </tr> </table>	f _{LP}	0.5 kHz	2 kHz	7 kHz		0.7 kHz	2.5 kHz	10 kHz		0.9 kHz	3 kHz	12 kHz		1.1 kHz	4 kHz	15 kHz		1.5 kHz	5.5 kHz	20 kHz																					
f _{LP}	0.5 kHz	2 kHz	7 kHz																																						
	0.7 kHz	2.5 kHz	10 kHz																																						
	0.9 kHz	3 kHz	12 kHz																																						
	1.1 kHz	4 kHz	15 kHz																																						
	1.5 kHz	5.5 kHz	20 kHz																																						
必要条件: f _{LP} > 10* f _{HP}																																									

電荷変換要素 (感度)

初期設定	D
電圧出力タイプ: 10 mV/pC	
電流出力タイプ: 6 μA/pC	
特別注文*	C
シングルエンド電圧 ±10 V: 10 ~ 400 mV/pC	
シングルエンド電圧 5 ±5 V: 5 ~ 200 mV/pC	
差動電圧 ±10 V: 10 ~ 400 mV/pC	
電流出力 14 ±6 mA: 6 ~ 240 μA/pC	

* 拡張設定は、ご要望に応じます。

※本データシート全部または一部を、無断で複写・複製することは法律で禁止されています。
 ※ここに記載されている情報は知識の現状に基づいています。キスラーは技術的変更を行う権利を有します。
 製品の使用によって生じる結果的な損傷に対する法的責任は除外されます。