

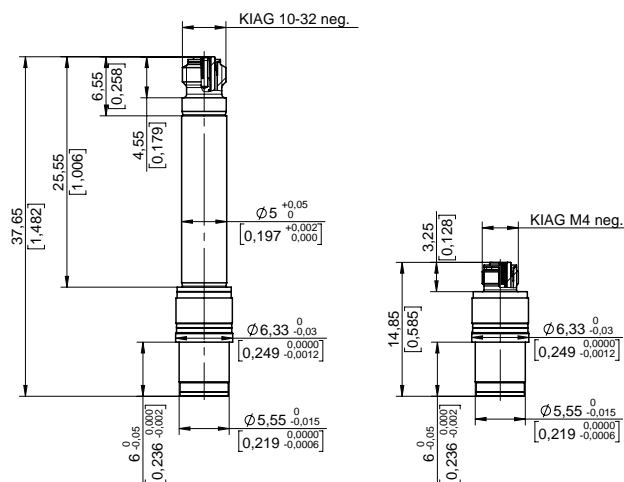
圧力センサ

研究開発用

型式 601C...

この圧電式圧力センサ601Cシリーズは、小型で高感度のため、非常に小さな圧力脈動を測定する用途に適しています。また、ダイアフラム構造のため、高い熱衝撃にさらされた場合でも、正確な動的圧力測定ができます。

- ・ 圧力測定範囲: 0 ~ 250 bar (3,626 psi)
- ・ 高感度
- ・ 高い熱衝撃の応力に対応したダイアフラム
- ・ 小型
- ・ 高応答性と高い固有振動数
- ・ 非常に広い使用温度範囲
- ・ 電荷 (PE) または 電圧 (IEPE) 出力バージョンあり



概要

この圧電式圧力センサは固有振動数が高いため、動的圧力の測定を必要とする様々な用途での使用が可能です。また、大きな静的圧力に重なる小さな圧力変動を高い分解能で測定することができます。ただし、純粋な静的圧力を測定する場合は、ピエゾレジスティブセンサが適しています。

キスラー独自に開発された高性能PiezoStar水晶素子は、601C...センサ本体内の溶接で密封されたケース内に取付けられています。PiezoStarは、従来の同じサイズの水晶素子に比べ高感度、低ノイズで低圧をより正確に測定することが可能です。

測定圧力はダイアフラムを通じてPiezoStar伝わります。PiezoStarで圧力P(単位: bar)は電荷Q(単位:pC)に変換され、その後、チャージアンプによって電荷Qは電圧Vに変換されます。

代表的なアプリケーション

- ・ コンプレッサ、ポンプ、タービン、プロペラなどの圧力変動測定
- ・ ガスや粉塵爆発(Exテスト)、火薬装置、密閉容器試験、エネルギー材料試験などの高熱衝撃を伴う測定、スロッシンの小さい動的圧力

電荷出力 (PE) と電圧出力 (IEPE)

601Cセンサシリーズには、電荷出力(PE)と電圧出力(IEPE)のタイプがあります

圧電式センサは、圧電素子に圧力が加わると電荷を発生し、電荷は電子回路で比例した電圧に変換されます。電子回路が圧力センサに内蔵されている場合はIEPEセンサ、外部の電子回路(チャージアンプ)に接続して使用する圧力センサをPEセンサと呼びます。使用するセンサはアプリケーションの要件により決定します。

IEPEセンサは、小さな圧力変動の長期測定(完全な静的測定は不可)や動的圧力の測定に適しています。IEPEセンサは電子回路が内蔵されているため、温度や測定範囲が制限されます。

PEセンサは、小さな圧力変動(完全な静的測定は不可)、準静的または動的圧力測定に適しています。PEセンサは外付けチャージアンプのため、広範な温度範囲で動作し、測定範囲を調整できます。

詳細は、取扱説明書およびカタログを参照ください。

※データシートの記載内容は予告なく変更される場合がございます。 購入時には日本キスラー(同)までお問合せください。

Page 1/9

技術データ – PE センサ¹⁾

型式 601CA...

出力信号	pC	電荷 (PE)	立ち上がり時間 (10 ~ 90%)	μs	<1.4
圧力範囲	bar	0 ~ 250	固有振動数 ²⁾	kHz	>215
	psi	0 ~ 3,626	ノイズ (1 Hz ~ 10 kHz) (標準)	μbar _{rms}	15
部分校正範囲	%	2; 20; 100	加速度感度 (軸方向) (標準)	bar/g	0.0020
過負荷	bar	300		psi/g	0.0290
	psi	4,350	加速度感度 (半径方向) (標準)	bar/g	0.0001
感度 (公称値)	pC/bar	-37.0		psi/g	0.0015
	pC/psi	-2.6	絶縁抵抗	Ω	≥10 ¹³
直線性 (標準)	%FSO	≤±0.1	重量 型式 601CAA / 601CAB	グラム	4.5/1.9
	(最大)	%FSO	≤±0.3	センサおよびダイアフラム材質	17-4 S.S.
使用温度範囲	°C	-196 ~ +350			
	°F	-321 ~ +662			

技術データ – IEPE センサ¹⁾

型式 601CBA...

		00001.5	00003.5	00007.0	00014.0	00035.0	00070.0	00250.0
出力信号	V	電圧 (IEPE)						
圧力範囲	bar	1.5	3.5	7	14	35	70	250
	psi	22	50	100	200	500	1,000	3,626
最大圧力	bar / psi	250 / 3,626						
過負荷	bar / psi	300 / 4,350						
感度 (標準)	mV/bar	3,333	1,429	714	357	143	71	20
	mV/psi	230	99	49	25	9.9	4.9	1.4
直線性	%FSO	≤±1.0						
使用温度範囲	°C / °F	-55 ~ +120 / -67 ~ +248						
立ち上がり時間 (10 ~ 90%)	μs	<1.4						
固有振動数 ²⁾	kHz	>215						
時定数 (標準)	s	2	3					
低周波数応答	-3 dB	0.080	0.053					
	-5%	0.242	0.161					
ノイズ (1 Hz ~ 10 kHz) (標準)	μbar _{rms}	3.5	8	16	32	79	160	567
加速度感度 (軸方向) (標準)	bar/g	0.0020						
	psi/g	0.0290						
加速度感度 (半径方向) (標準)	bar/g	0.0001						
	psi/g	0.0015						
供給電圧 (IEPE-ケーブルから)	VDC	22 ~ 30						
供給電流 (IEPE-ケーブルから)	mA	2 ~ 20						
出力バイアス電圧 (標準)	VDC	11						
出力電圧 FSO	V	±5						
重量	グラム	3.6						
センサおよびダイアフラム材質	-	17-4 S.S.						

¹⁾ 23°C / 73°F (特に指定された場合を除く)

²⁾ 立ち上がり時間から計算

取付け (標準ケースセンサ)

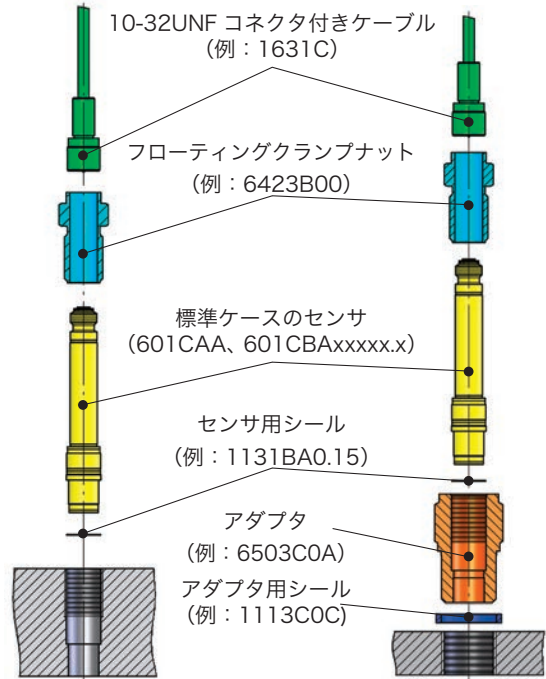
電荷出力 (PE) および電圧出力 (IEPE) のセンサには標準ケースがあります。標準ケースのセンサは、直接取付けまたはアダプタを使用した取付けが可能です。

直接取付け

設置場所のスペースが限られている場合、センサを適切な寸法の取付け穴に配置してから、フローティングクランプナットを使用して所定の位置にしっかり取り付けます。信頼性が高く正確な圧力測定を行うには、専用リーマとタップを使用して取付け穴を正確に機械加工する必要があります (詳細については、取扱説明書を参照してください)。

アダプタによる取付け

取付けアダプタにセンサを取り付けると、取付け作業がかなり簡素化されます (スペースや壁の厚み問題がない場合)。キスラー製の取付けアダプタを使用すると、正確な段付き取付け穴を加工する必要がなくなり、選択したアダプタに合う寸法、深さのねじ山を付けた穴を加工するだけで対応できます。アダプタを使用する場合、専用リーマやタップは必要ありません。詳細については、取扱説明書を参照してください。センサおよびアダプタの3D CADは、キスラーのWebsiteよりダウンロードできます。



直接取付け

- ・フラッシュマウント
- ・専用工具による取付け穴の機械加工
- ・圧力測定における構造的影響が最小
- ・近接マトリックスアライメントに最適

型式 6503CxA

- アダプタ**
- ・ M10、3/8-24 UNF
 - ・ ステンレス (1.4542)
 - ・ フラッシュマウント
 - ・ 最大アダプタ圧力 1,000 bar (14,500 psi)

型式 6503CxD

- アダプタ**
- ・ M10、3/8-24 UNF
 - ・ 接地絶縁
 - ・ PEEK GF30 ((ガラス繊維強化高性能プラスチック))
 - ・ 最大アダプタ圧力 100 bar (1,450 psi)
 - ・ 最大温度 100°C (212°F)

型式 6507BxA

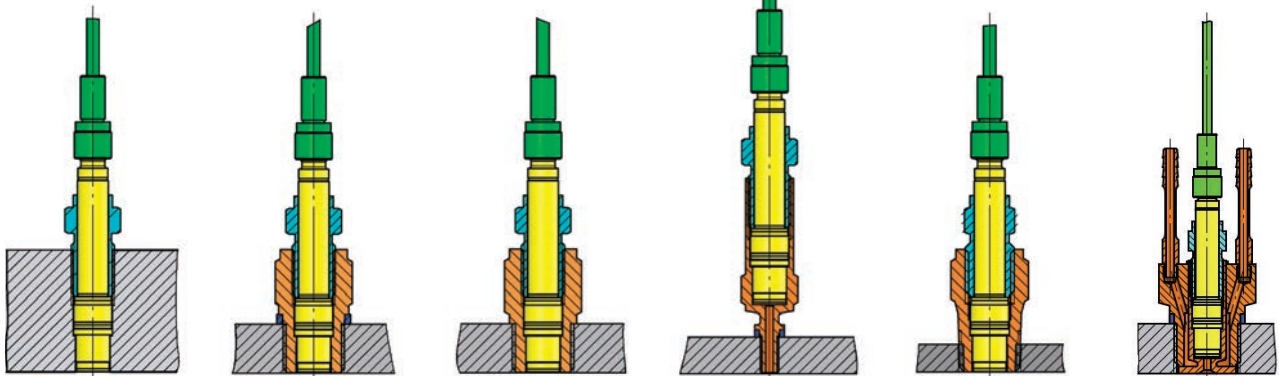
- アダプタ**
- ・ M3、5-40 UNC
 - ・ ステンレス (1.4542)
 - ・ 陥凹マウント
 - ・ 最大アダプタ圧力 300 bar (4,350 psi)

型式 6503C3A

- アダプタ**
- ・ 1/8-27 NPTF
 - ・ ステンレス (1.4542)
 - ・ ほぼフラッシュマウント
 - ・ 最大アダプタ圧力 1,000 bar (14,500 psi)

型式 6509B

- アダプタ**
- ・ M14x1.25
 - ・ 水冷式
 - ・ ステンレス (1.4542)
 - ・ 最大アダプタ圧力 300 bar (4,350 psi)
 - ・ 最大温度 400°C (752°F)



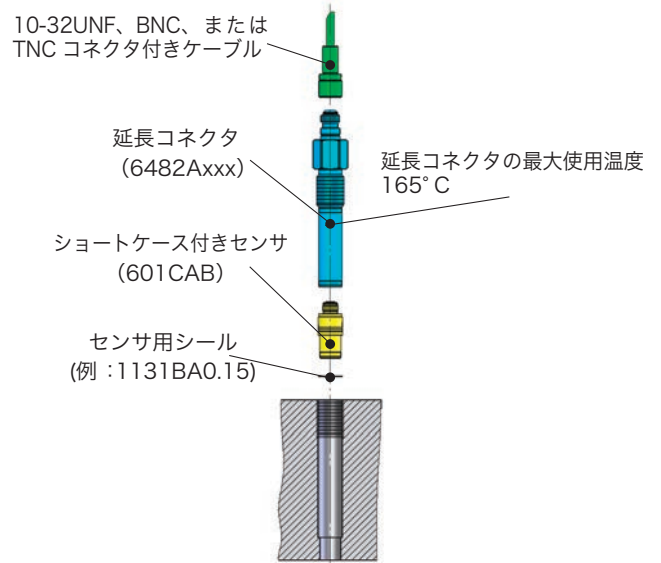
601C_003-199j-03.22

直接取付け (ショートケースセンサ)

電荷出力(PE)のセンサにはショートケースがあります。このセンサを取り付けるには延長コネクタ(型式6482A)が必要な場合があります。この取付け方法は、主に機械的構造が弱くならない場合にのみ使用できます。

延長コネクタは受注生産のため、在庫品はありません(フローティングクランプナット(型式6423B)とは異なります)。3種類のコネクタ、2種類のねじ山、および長さ指定から選択することが可能です(発注コードを参照)。

信頼性が高く正確な圧力測定を行うには、専用リーマとタップを使用して取付け穴を正確に機械加工する必要があります(標準ケース付きセンサの直接取付けと同様です。前頁を参照ください)。取付け穴加工の詳細は、取扱説明書を参照ください。延長コネクタの3D CADは、キスラーのWebsiteよりダウンロードできます。



10-32UNFコネクタ

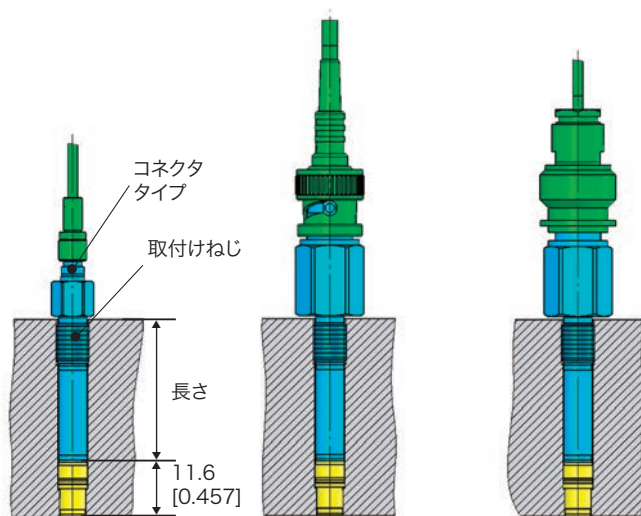
小型の同軸10-32 UNFコネクタは、センサ業界で広く使用されているため、さまざまな高インピーダンスのケーブルオプションが付属しています。サイズが小さいため、センサコネクタを熱収縮チューブなどで密閉できます。

BNCコネクタ

BNCコネクタ(バヨネットロック)は、10-32コネクタに比べてサイズがはるかに大きいため、より頑丈で汚染の影響を受けにくくなっています。ただし、寸法、質量が大きく、密封するのが難しいため、一部のアプリケーションでは、除外される場合があります。

TNCコネクタ

TNCコネクタ(スレッドロック)は、BNCコネクタとほぼ同じサイズです。スレッドロックのため外部からの影響を受けずに密閉が保てるため、外でのテストを実施する場合に適しています。



発注コード(延長コネクタ)

型式 6482A

コネクタタイプ

BNC	0
TNC	1
10-32 UNF	2

取付けねじ

M7x0.75	0
5/16-24 UNF	1

長さ (mm)

10	-10
13 ~ 200	-SP

発注例

- ・ 6482A, BNC, M7ねじ、長さ L=10 mm 6482A00-10
- ・ 6482A, TNC, M7ねじ、長さ L=15 mm 6482A10-SP15
- ・ 6482A, 10-32UNF, 5/16-24UNFねじ、長さ L=125 mm 6482A21-SP125

型式

601C_003-199j-03.22

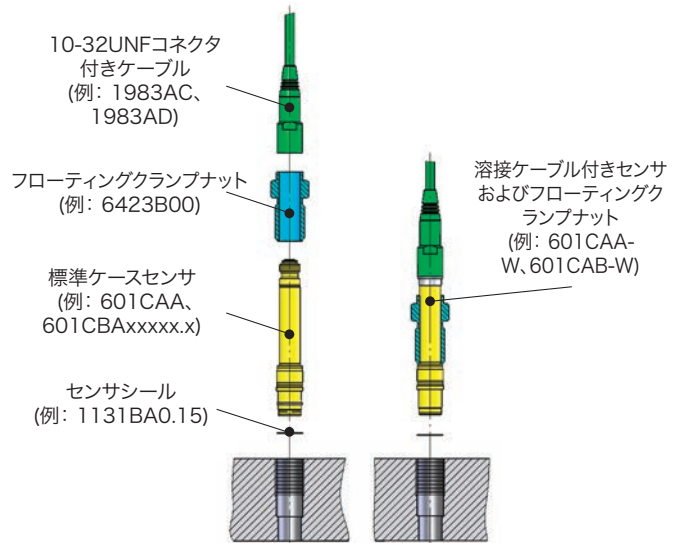
防水対策 (IP68)

センサが飛沫の影響を受ける場合や、水中で使用する場合は、保護等級IP68のケーブル型式1983Aを使用します。

FKMゴム製のケーブル型式1983Aは、加硫加工した10-32UNFコネクタが付属しており、標準ケースセンサと接続できます。

ケーブル型式1983Aは、他の標準ケーブルと同じようにねじ込むことも、オプションで溶接することもできます。溶接は、強い振動が発生した場合、センサとケーブルの接続部が外れるのを防ぎます。溶接するための要件を、発注時に記載する必要があります。(以下の発注コードを参照ください)。

ねじ込み式の場合も、溶接の場合も、真空から16 barの範囲の圧力の水中で保護等級IP68に合格しています。



発注コード (溶接ケーブル1983A 付きPEセンサ)

型式 601CAA-W

フローティングクランプナットタイプ

6423B00	A
6423B11	B

ケーブルタイプ

1983AD (BNC オス、コネクタ)	A
1983AC (10-32UNF オス、一体型コネクタ)	B

ケーブル長さ (m)

1 m (1983ACのみ対応)	1.0
2 m (1983ACおよび1983ADに対応)	2.0
3 m (1983ACのみ対応)	3.0
5 m (1983ADのみ対応)	5.0
お客様ご指定長さ (L = 0.1 ~ 30.0 m)	SP

発注例

- ・ 601CAA、6423B00、ケーブル1983AD 長さ L = 2 m
601CAA-WAA2.0
- ・ 601CAA、6423B00、ケーブル1983AD 長さ L = 6 m
601CAA-WAASP6.0
- ・ 601CAA、6423B11、ケーブル1983AC 長さ L = 0.5 m
601CAA-WBBSP0.5

発注コード (溶接ケーブル1983A 付きIEPEセンサ)

型式 601CBA-W -

IEPE 圧力範囲

1.5 bar / 22 psi	00001.5
3.5 bar / 50 psi	00003.5
7 bar / 100 psi	00007.0
14 bar / 200 psi	00014.0
35 bar / 500 psi	00035.0
70 bar / 1 000 psi	00070.0
250 bar / 3 625 psi	00250.0

フローティングクランプナットタイプ

6423B00	A
6423B11	B

ケーブルタイプ

1983AD (BNC オス、コネクタ)	A
1983AC (10-32UNF オス、一体型コネクタ)	B

ケーブル長さ (m)

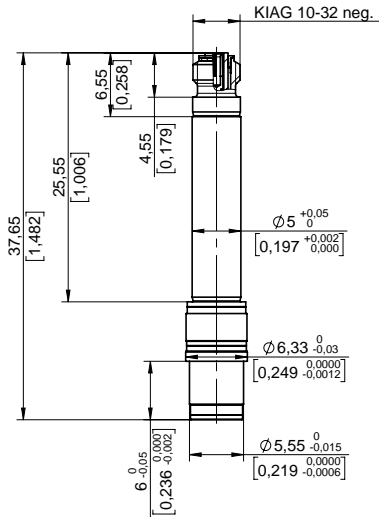
1 m (1983ACのみ対応)	1.0
2 m (1983ACおよび1983ADに対応)	2.0
3 m (1983ACのみ対応)	3.0
5 m (1983ADのみ対応)	5.0
お客様ご指定長さ (L = 0.1 ~ 30.0 m)	SP

発注例

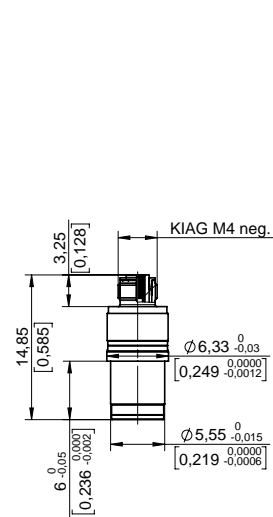
- ・ 601CBA00001.5、6423B00、ケーブル1983AD 長さ L = 2m
601CBA-W00001.5-AA2.0
- ・ 601CBA00007.0、6423B00、ケーブル1983AD 長さ L = 6 m
601CBA-W00007.0-AASP6.0
- ・ 601CBA00250.0、6423B11、ケーブル1983AC 長さ L = 7 m
601CBA-W00007.0-BBSP7.0

センサ寸法 mm [inch]

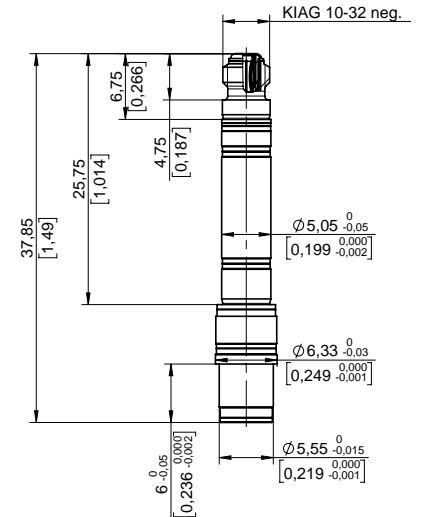
型式 601CAA



型式 601CAB

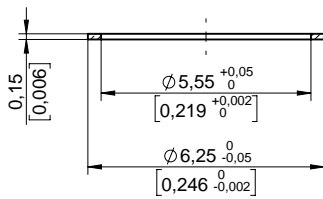


型式601CBAxxxxx.x

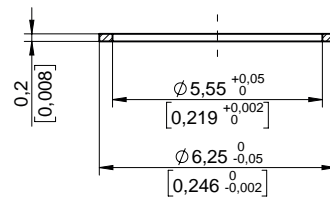


センサ用シール寸法 mm [inch]

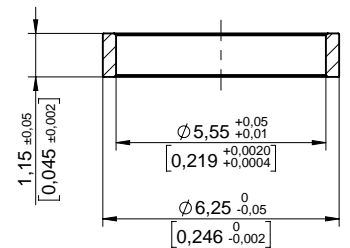
型式1131BA0.15



型式 1131BB0.20

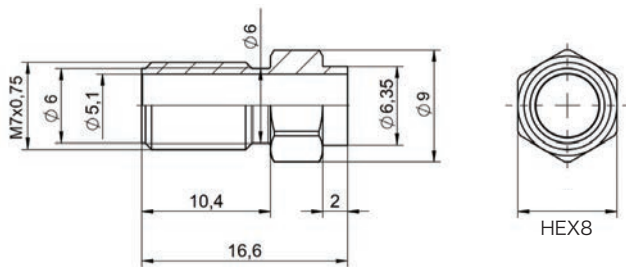


型式 1131BC1.15

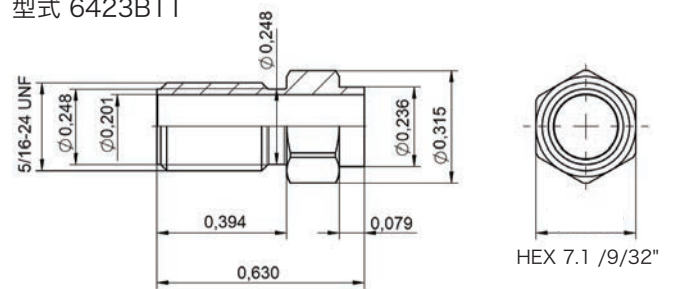


フローティングクランプナット寸法 mm [inch]

型式 6423B00



型式 6423B11



601C_003-199j-03.22

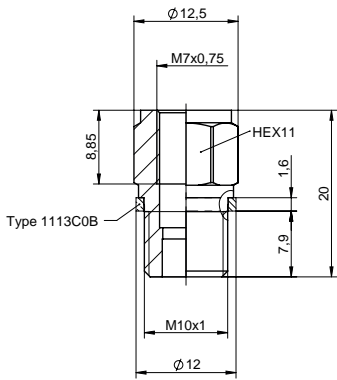
注：
取付け穴、締付けトルクの詳細については、取扱説明書をご覧ください。



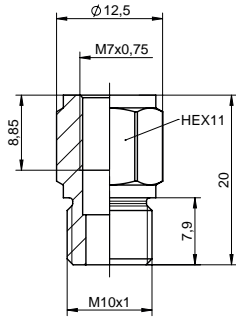
3D CADデータは、www.kistler.com/cad-catalogから無料でダウンロードできます。

アダプタ寸法 mm [inch]

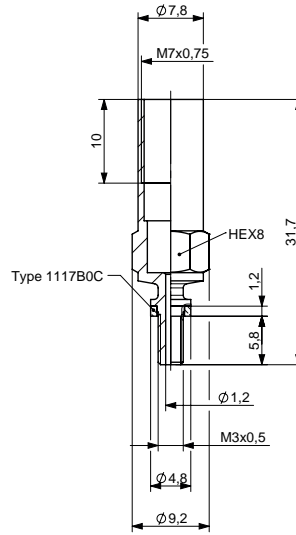
型式 6503C0A



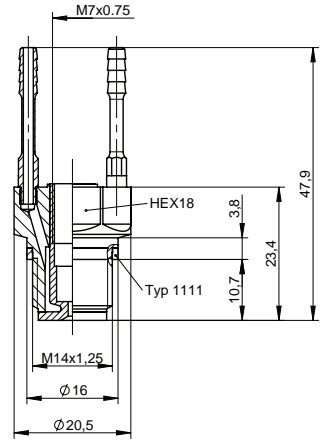
型式 6503C0D



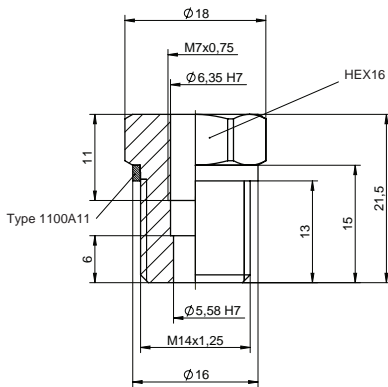
型式 6507B0A



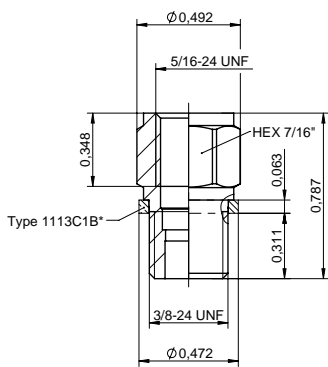
型式 6509B



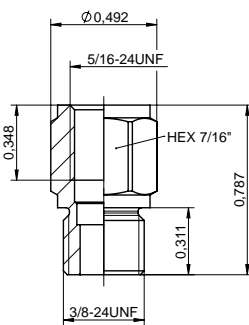
型式 6501B0A



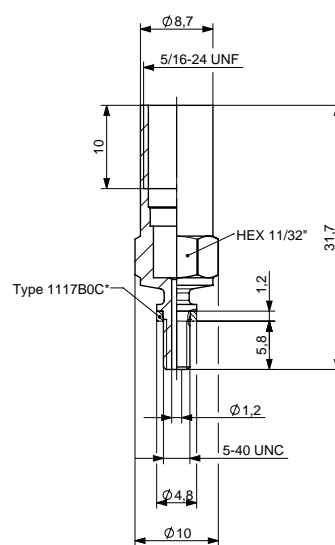
型式 6503C1A



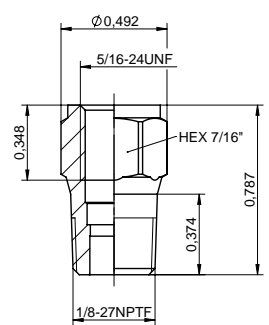
型式 6503C1D



型式 6507B1A



型式 6503C3A



注：
取付け穴、締付けトルクの詳細については、取扱説明書をご覧ください。



3D CADデータは、www.kistler.com/cad-catalogから無料でダウンロードできます。

601C_003-199j-03.22

標準付属品

- 銅シール(5枚入り) 1131BA0.15

アクセサリ(別途発注品)

- | | 型式 |
|-------------------------------|------------|
| 銅シール(100枚入り) | 1131BA0.15 |
| ニッケルシール(100枚入り) | 1131BB0.20 |
| フローティングクランプナット M7x0.75 | 6423B00 |
| フローティングクランプナット 5/16-24UNF | 6423B11 |
| アダプタ M10x1 ¹⁾ | 6503C0A |
| アダプタシール(ステンレス鋼、25枚入り) | 1113C0B |
| 6503C0A用 | |
| アダプタシール(銅、25枚入り)6503C0A用 | 1113C0C |
| アダプタ 3/8-24-UNF ¹⁾ | 6503C1A |
| アダプタシール(ステンレス鋼、25枚入り) | 1113C1B |
| 6503C1A用 | |
| アダプタシール(銅、25枚入り) 6503C1A用 | 1113C1C |
| アダプタ M3x0.5 ¹⁾ | 6507B0A |
| アダプタ 5-40 UNC ¹⁾ | 6507B1A |
| アダプタシール 6507BxA用 | 1117B0C |
| 潤滑グリース (アダプタ用) | 1063 |
| アダプタ M10x1 (接地絶縁) | 6503C0D |
| アダプタ 3/8-24 UNF (接地絶縁) | 6503C1D |
| アダプタ 1/8-27 NPTF | 6503C3A |
| アダプタ M14x1.25 | 6501B0A |
| アダプタシール (S.S / 1pc) 6501B0A用 | 1100A11 |
| アダプタ M14x1.25 (水冷式) | 6509B |
| アダプタシール (銅 / 1pc) 6509B用 | 1111 |
| 冷却装置 | 2621G |
| 延長コネクタ (仕様はPage4参照) | 6482A |
| ダミーセンサ (標準センサ用) | 6487AA |
| ダミーセンサ (ショートタイプセンサ用) | 6487AB |
| 引抜き工具 | 1311 |
| ステップリーマ (SC H7 Ø6.35/Ø5.58) | 1331C |
| タップ M7x0.75 | 1351A0 |
| タップ 5/16-24UNF | 1351A1 |
| RTV塗布ツール | 1300A195 |
| RTVシール (5.5/25pcs) | 1131BC1.15 |
| RTV | PZ8702 |

¹⁾すべてのアダプタには、アダプタシール1個、潤滑グリース型式1063 1個が付属されています(アダプタ型式6503C0D、6503C1D、6503C3Aを除く)。

発注コード (センサ)

型式 601C

出力信号

電荷 (PE)	A
電圧 (IEPE)	B

ケース

標準ケース (PE および IEPE)	A
ショートケース (PEのみ)	B

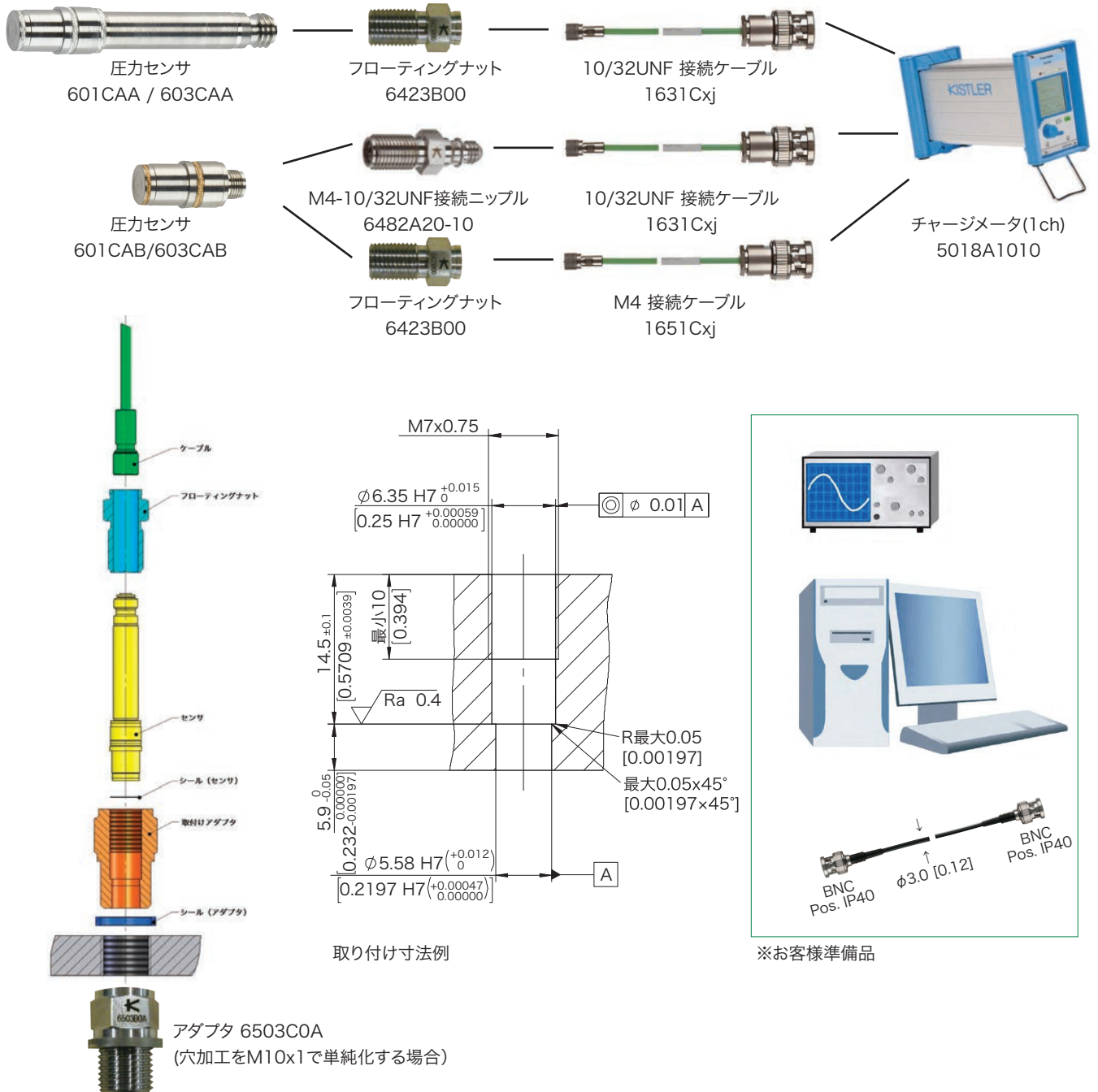
圧力範囲 (IEPEの場合)

1.5 bar / 22 psi	00001.5
3.5 bar / 50 psi	00003.5
7 bar / 100 psi	00007.0
14 bar / 200 psi	00014.0
35 bar / 500 psi	00035.0
70 bar / 1 000 psi	00070.0
250 bar / 3 625 psi	00250.0

発注例

- | | 型式 |
|------------------------------|---------------|
| ・ PEセンサ、標準ケース付き | 601CAA |
| ・ PEセンサ、ショートケース付き | 601CAB |
| ・ IEPEセンサ(250 bar/3,625 psi) | 601CBA00250.0 |

構成図



601C_003-199j-03.22

※本データシート全部または一部を、無断で複写・複製することは法律で禁止されています。
※ここに記載されている情報は知識の現状に基づいています。キスラーは技術的変更を行う権利を有します。
製品の使用によって生じる結果的な損傷に対する法的責任は除外されます。

2022年5月作成

Page 9/9

日本キスラー合同会社

本社：〒222-0033 神奈川県横浜市港北区新横浜3-20-8 ベネックスS-3 2F TEL(045)471-8620

中部営業所：(0566)71-3881 関西営業所：(078)360-3775

URL: www.kistler.com/ e-mail: sales.jp@kistler.com