


高温用圧力センサ

ガスタービンおよびサーモアコースティック(熱音響)用

型式 6025A...

最高700°Cの環境で作動する差動式、加速度補償、圧電式圧力センサ

- ・ 使用温度 -55 ~ 700 °C
- ・ ケース内部で絶縁
- ・ 差動式電荷出力
- ・ 最高の信頼性
- ・ 非焦電性
- ・ 加速度補償
- ・  ATEX/IECEX 認証
- ・ CE, IECEX, EACに準拠

概要

センサの中心には700°C以上の温度に耐性があり、且つ焦電性がない単結晶のPiezoStar®測定素子が組込まれています。センサは長寿命を保つ設計となっています。

苛酷な環境での使用において高分解能を得るために、センサケース内部で絶縁され差動式信号出力をする2線式の技術が活用されています。金属で絶縁された一体型のハードラインケーブルでは、異なる端子を選択することが可能です。

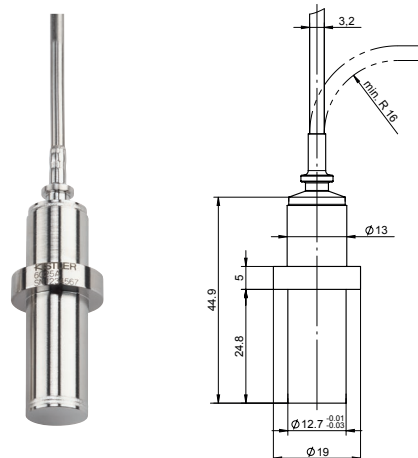
防爆(ATEX/IECEX認証)によって爆発の可能性がある環境での使用が認められています。

アプリケーション

主なアプリケーションは機械装置の保護およびガスタービンの状態監視です。また、ガスタービンの燃焼室の開発にも使用されます。

以下を必要とする一般的用途および熱音響アプリケーション

- ・ 最高 700°Cの温度耐性
- ・ 小さい圧力変動の測定
- ・ Ex認証を必要とする環境
- ・ EMIの影響を受けない測定システム



技術データ

他に記載が無い限り、作動仕様は25°Cが基準温度です。

電気関係

電源		なし
出力信号		電荷
信号モード		2線、差動式
信号制御		差動式チャージアンプ
絶縁抵抗: ピン - ピン		
25°C	Ω	≥10 ¹¹
400°C	Ω	≥10 ⁶
650°C	Ω	≥10 ⁵
絶縁抵抗: ピン - ケース		
25°C	Ω	≥10 ¹⁰
400°C	Ω	≥10 ⁶
650°C	Ω	≥10 ⁵
静電容量: ピン - ピン	pF	≤20 + 60 pF/m ケーブル長さ
静電容量: ピン - ケース	pF	≤8 + 175 pF/m ケーブル長さ

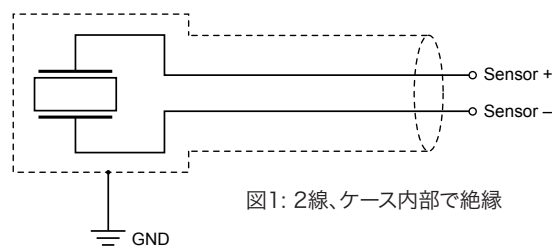


図1: 2線、ケース内部で絶縁

※データシートの記載内容は予告なく変更される場合がございます。購入時には日本キスラー(同)までお問合せください。

Page 1/5

技術データ

作動

圧力測定範囲	bar/psi	0 ~ 100 / 0 ~ 1, 450
部分校正範囲	bar/psi	20 ~ / 0 ~ 145
過負荷	bar/psi	200 / 2,900
感度 (公称 ±10 %)	pC/bar	103
温度による感度の変化		図2参照
直線性、ヒステリシス、再現性	%FSO	≤1
加速度感度 (一般値)	mbar/g	≤0.4
固有振動数、縦方向	kHz	ca. 50
周波数範囲		
上限 (+10 %)	Hz	ca. 20,000
下限 (-3 dB)	Hz	0.5 ¹⁾

1) 差動チャージアンプ型式 5181、5183、5185の場合

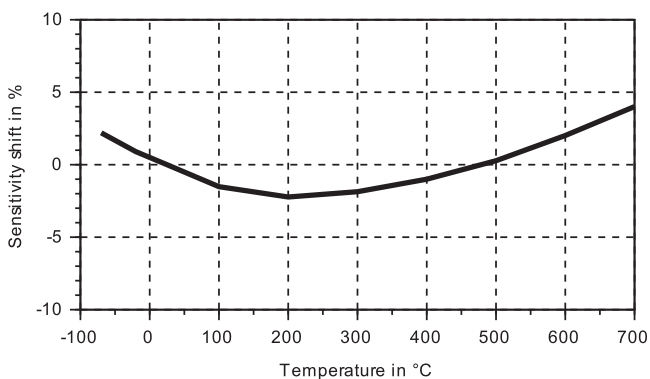


図2: 室温を基点とした一般的な温度による感度の変化

環境

使用温度範囲			
端末 LEMO PCA.0S.302	°C		-55 ~ 180
7/16"-27 UNS-2A	°C		-55 ~ 200
パラ線	°C		-55 ~ 180
腐食			材質参照
湿度 一体型ケーブル付き			密閉
ケース			
コネクタ			IP50
爆発性環境			

防爆: 防爆規格

Ex-nA	ATEX	⊕ II 3G Ex nA IIC T6~T710 Gc Baseefa15ATEX0232X ²⁾
	IECEX	Ex nA IIC T6~T710 Gc IECEX BAS 15.0159X ²⁾
	EAC Ex	2Ex nA IIC <<T6...710°C>> Gc X TC RU C-CH.MI062.B.04701
Ex-ia	ATEX	⊕ II 1G Ex ia IIC T6~T710 Ga Baseefa15ATEX0231X ²⁾
	IECEX	Ex ia IIC T6~T710 Ga IECEX BAS 15.0158X ²⁾
	EAC Ex	0Ex ia IIC <<T6...710°C>> Ga X TC RU C-CH.MI062.B.04701

パラメータ(本質安全)

Ui	V	≤30
li	mA	≤130
Pi	W	≤0.8
Ci	pF	≤15 + 170 pF/m
Li	μH	0

物理的データ

重量: センサとケーブル	g	43 + 47 g/m ケーブル長さ
材質		Nimonic® 合金90 INCONEL® 合金718
ケーブル被覆		INCONEL® 合金 600
ケーブル線		ニッケル
使用温度範囲		
連続	°C	-55 ~ 650
最大 (t < 100 h)	°C	700
衝撃	g	<1,000

²⁾ 安全使用の特別条件は取扱説明書を参照してください。
 Nimonic® はSpecial Metals Wiggins Ltdの登録商標です。
 INCONEL® alloy 718 および INCONEL® alloy 600は INCO family of companiesの登録商標です。
 PiezoStar® はKistler Holding AGの登録商標です。 Page 2/5

コネクタタイプ

2 芯コネクタ
LEMO PCA.OS.302

2 芯コネクタ
7/16"-27 UNS-2A

2 芯
バラ線

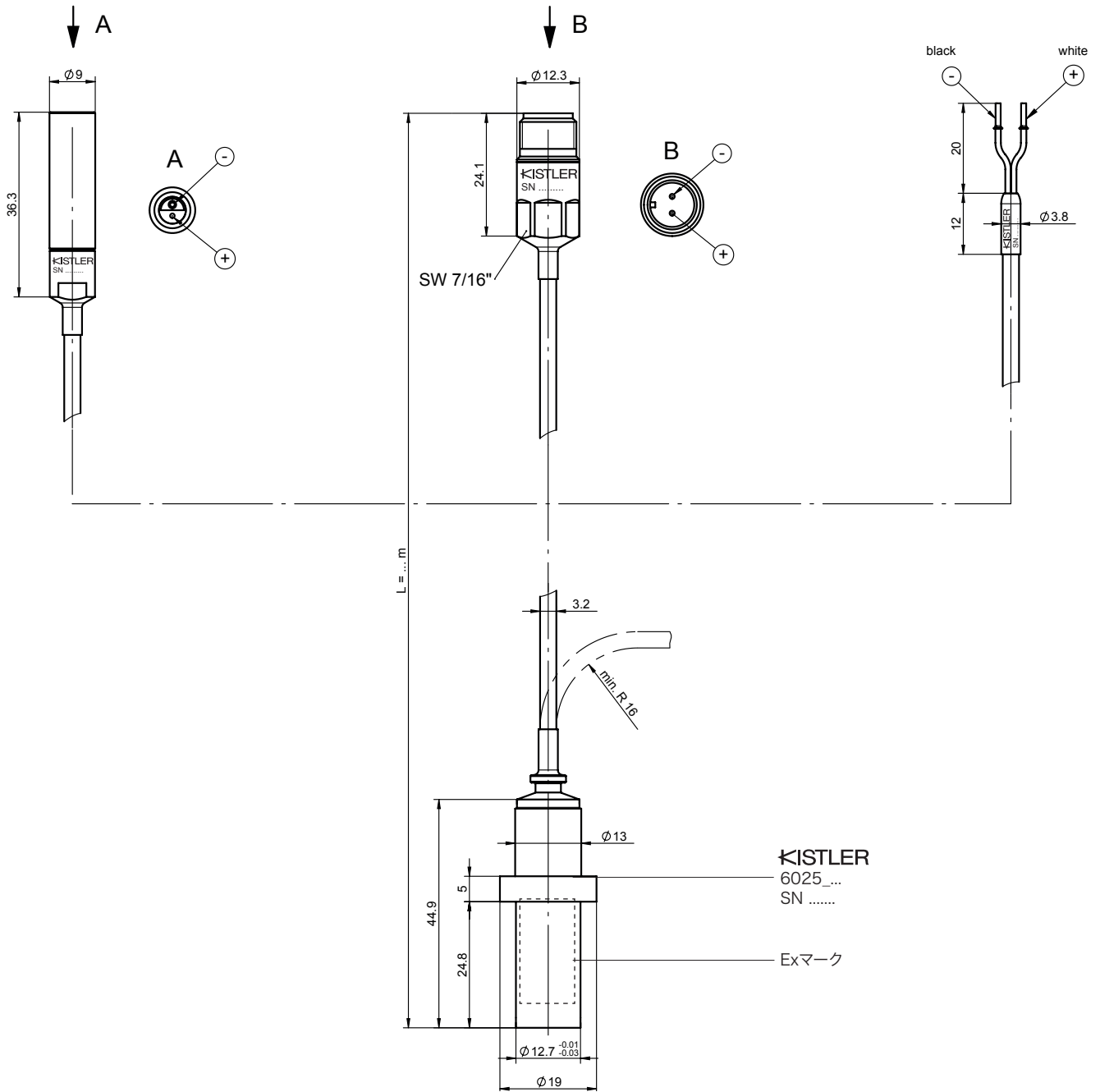


図3: 型式 6025A... の寸法(ケーブル端末含む)

6025A_003-197j-03.17

センサ取付け穴

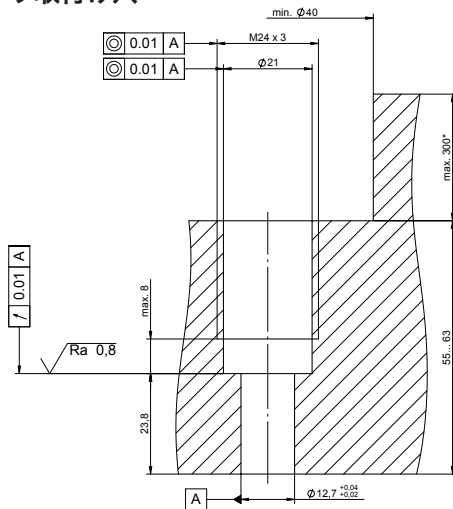


図4: 直接取付け

センサ取付け

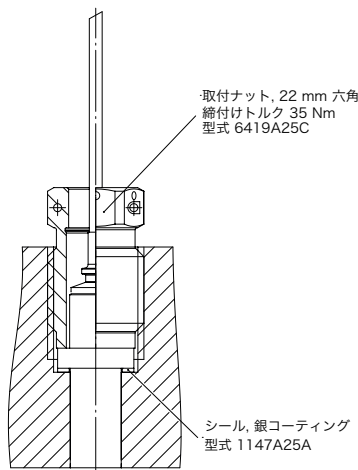


図5: センサ直接取付け

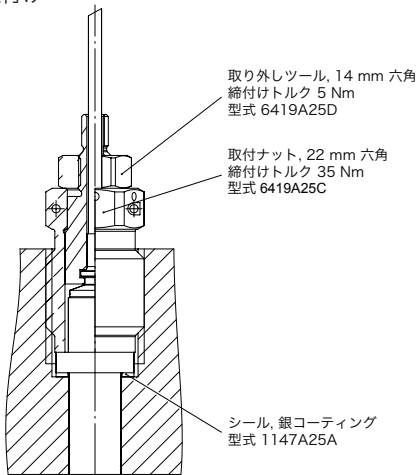


図6: 取外しツール型式6419A25B使用のセンサの直接取付け

アクセサリ

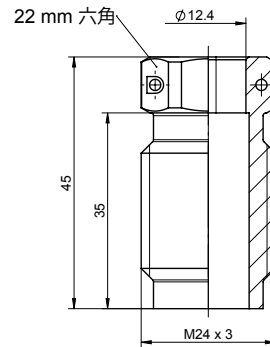


図7: 取付ナット M24x3, 型式 6419A25A

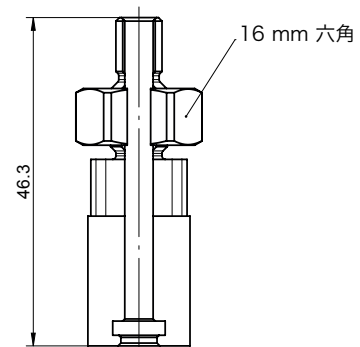


図8: 取外しツール型式6419A25B

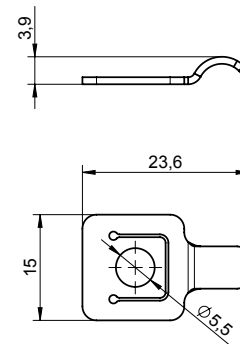


図9: ハードラインケーブル用取付金具型式1423A1

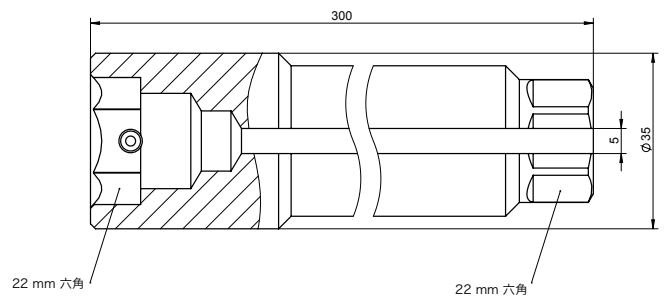


図10: 取付ツール、穴つき、型式1251A25A

6025A_003-197j-03.17

標準付属品

- ・ 取付ナット
- ・ シールリング, 銀コーティング (5 個)

型式	6419A25A
	1147A25A

発注コード

型式 6025A B0

Ex 認証

非Ex認証	-
ATEX (ia, nA)	E

ケーブル端末

LEMO 2芯コネクタ	A
7/16" 2芯コネクタ	B
バラ線	C

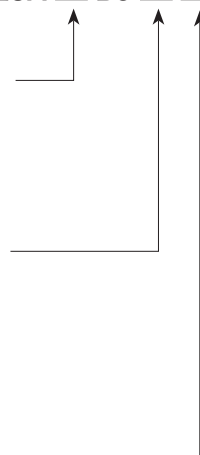
ケーブル長さ

1 m	01
2 m	02
5 m	05
特別ケーブル長 (0.5 ~ 10 m)	sp

アクセサリ(別途発注)

- ・ シールリング, 銀コーティング (5 個)
- ・ 取付ナット
- ・ 取付/取外しツール
- ・ ハードラインケーブル用取付金具
- ・ 取付ツール
- ・ 高温ねじペースト
- ・ ソフトラインケーブル
- ・ 差動式チャージアンプ
 - 防爆なし
 - Ex-iA
 - Ex-nA

型式	1147A25A
	6419A25A
	6419A25B
	1423A1
	1251A25A
	1059
	1652A...
	5181A
	5183A
	5185A



6025A_003-197j-03.17

※本データシート全部または一部を、無断で複写・複製することは法律で禁止されています。
 ※ここに記載されている情報は知識の現状に基づいています。キスラーは技術的変更を行う権利を有します。
 製品の使用によって生じる結果的な損傷に対する法的責任は除外されます。

2018年10月作成

Page 5/5

日本キスラー合同会社

本社：〒222-0033 神奈川県横浜市港北区新横浜3-20-8 ベネックスS-3 2F TEL(045)471-8620/FAX(045)471-7071
 中部営業所：(0566)71-3881 関西営業所：(078)360-3775 URL: www.kistler.com/e-mail: sales.jp@kistler.com