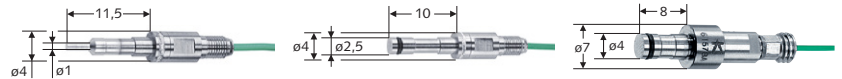


Direkte Werkzeuginnendruck- und Temperaturmessung – Einbaukompatible Sensoren

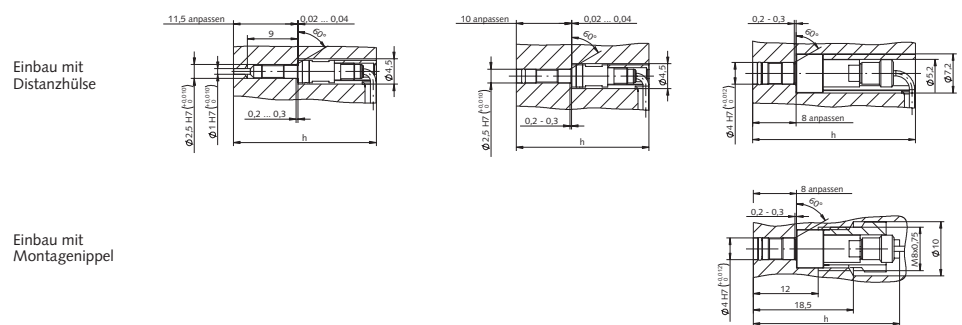
Übersichtstabelle p+T

Typen 6188A..., 6189A..., 6190C...

Frontdurchmesser	1 mm	2,5 mm	4 mm
Messgrößen (p: Druck; T: Temperatur)	p+T	p+T	p+T
Technische Daten	Typ 6188A...	6189A... ¹⁾	6190C... ¹⁾



Einbauskizze



h = minimale Einbauhöhe, siehe Tabelle

Messbereich

Temperatur	°C	0 ... 450	0 ... 450	0 ... 450
Druck	bar	0 ... 2000	0 ... 2000	0 ... 2000
Empfindlichkeit	pC/bar	≈ -4,8	≈ -6,5	≈ -9

Sensoroberfläche

bearbeitbar	-	-	-
Option: Abrasionsschutz (nicht bearbeitbar)	-	-	-

Kabeltechnik

Single-Wire, mit/ohne Stecker ²⁾	•	•	•
Single-Wire, mit Crimpkontakt ³⁾	-	-	-
Koaxial, mit Standard ⁴⁾ /kundenspez. Kabellänge ⁵⁾	-	-	-
ladungsführende Distanzhülse	-	-	-
Ausgleichsleitung mit Standard ⁶⁾ /kundenspez. Kabellänge ⁷⁾	•	•	•
Kabel auswechselbar	bei Kistler	bei Kistler	•

Betriebstemperatur

Schmelztemperatur	°C	<450	<450	<450
Werkzeugtemperatur	°C	<200	<200	<200

Anwendungen + Eigenschaften

	Thermoplaste	Thermoplaste	Thermoplaste Duroplaste Elastomere LSR
--	--------------	--------------	---

Zubehör

Distanzhülse	Typ	6464A3 ⁸⁾	6464A3 ⁸⁾	6459
minimale Einbauhöhe	mm	36	33	37
Montagenippel	Typ	-	-	6457 ⁸⁾
minimale Einbauhöhe	mm	-	-	30
Datenblatt siehe www.kistler.com		6188A (000-887)	6189A (000-536)	6190C (000-680)

• Variante erhältlich – Variante nicht erhältlich ¹⁾ Standardprodukt ²⁾ Kabel können vom Anwender gekürzt werden, Standardlänge 1,5/5 m

³⁾ Anschluss an Kontaktelement 1712/1714A, kundenspezifische Länge (l_{min} = 0,1 m/l_{max} = 1,5 m) ⁴⁾ l=0,2/0,4/0,6/0,8 m

⁵⁾ kundenspezifische Länge (l_{min} = 0,1 m/l_{max} = 5 m) ⁶⁾ l=0,4/0,8/1,2/1,6/2 m ⁷⁾ kundenspezifische Länge (l_{min} = 0,15 m/l_{max} = 5 m) ⁸⁾ mitgeliefertes Zubehör