

Mehrkanalstecker

für Werkzeuginnendruckmessung

Typ 1708B..., 1710B...

Einfache Möglichkeit um bis zu 8 Single-Wire Sensoren über ein einzelnes Kabel mit einer CoMo Injection zu verbinden. Die integrierte Werkzeugerkennung vereinfacht das Laden von Werkzeug- und Artikeldatensätzen in das CoMo Injection-System sowie die Detektion von Anschlussfehlern.

- Vereinfachte Anschlusstechnik für bis zu 8 Sensoren mit Single-Wire-Kabel
- Kompakter Mehrkanalstecker für bis zu 8 Sensoren
- Einsatz von 4- oder 8-Kanal-Verlängerungskabel möglich

Beschreibung

Ein 4-Kanalstecker ermöglicht den Anschluss von bis zu vier Sensoren. Der 8-Kanalstecker ist für den Anschluss von bis zu acht Sensoren ausgelegt.

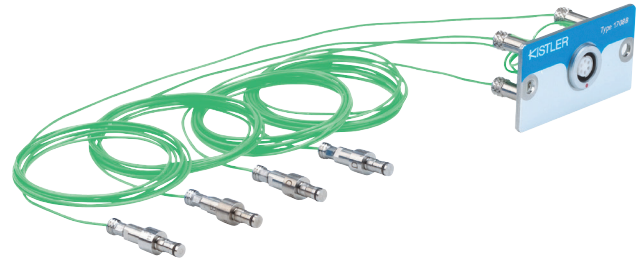
Die Wahl des entsprechenden Mehrkanalsteckers kann so auch über die Auslegung der Kavitäten bestimmt werden. Bei einem Werkzeug mit acht Kavitäten, können auch zwei 4-Kanalstecker, z.B. einer auf jeder Seite eingebaut werden.

Anwendung

Die Mehrkanalstecker eignen sich für den industriellen Einbau in Mehrkavitätenwerkzeuge. Die Mehrkanalstecker Typ 1708B... und 1710B... sparen Platz im Werkzeug und die vereinfachte Anschlusstechnik ermöglicht ein schnelleres Rüsten mit den Mehrkanal-Verlängerungskabeln Typ 1995A... und 1997A...

Der Mehrkanalstecker ermöglicht in Verbindung mit Single-Wire-Kabel den einfachen Anschluss von Werkzeuginnendruck-Sensoren.

Somit wird der Anschluss für die zunehmend wichtige Qualitätsüberwachung mit dem CoMo Injection vereinfacht und standardisiert. Beim Anschliessen der Sensoren an den CoMo Injection wird ein Vertauschen der Sensoren ausgeschlossen. Zusätzlich ist der Mehrkanalstecker mit einem Chip bestückt, der die Möglichkeit bietet, den Mehrkanalstecker auf ein Werkzeug zu programmieren. So kann der CoMo Injection erkennen, welches Werkzeug angeschlossen ist. Die Mehrkanalstecker können wahlweise auch mit den her-



kömmlichen maschinenintegrierten Ladungsverstärkern Typ 5159A... betrieben werden. Für diese Einbausituation ist ein Adapterkabel Typ 1999A1A... vorgesehen.

Die maximale Betriebstemperatur, bei Verwendung ohne Werkzeugerkennungschip, beträgt 200 °C. Bei Verwendung mit Werkzeugerkennung liegt die maximale Betriebstemperatur bei 125 °C.

Technische Daten

Mehrkanalstecker Typ 1708B..., 1710B...

		Typ 1708B	Typ 1710B
Anzahl Kanäle	–	1 ... 4	1 ... 8
Einbau	–	im Werkzeug	im Werkzeug
Einbaumasse (LxBxT)	mm	52x28x26	68x28x26
Steckertyp für Verlängerung	–	Fischer 103	Fischer 104
Werkzeugtemperatur	°C	200*	200*

* Bei Verwendung mit der Werkzeugerkennung maximal 125 °C.

Montage

Die Single-Wire-Kabel der Werkzeuginnendruck-Sensoren werden ohne Werkzeug direkt in den Schneid/Klemmkontakten hinten am Mehrkanalstecker kontaktiert. Die jeweilige Kabellänge kann entsprechend den Werkzeugmassen angepasst werden.

Genauere Empfehlungen zur Montage sind dem Dokument "Montagehinweis zu Multikanalstecker" Dok. Nr. 002-682 zu entnehmen. Dieses ist im Lieferumfang enthalten.

Verarbeitung der Messdaten

Zur automatischen Verarbeitung der Messdaten und Prozessüberwachung steht das CoMo Injection Typ 2869... zur Verfügung. (Datenblatt: 2869B_000-549)



Bild 1: 4-Kanalstecker Typ 1708B... für den Anschluss von bis zu vier Sensoren



Bild 2: 8-Kanalstecker Typ 1710B... für den Anschluss von bis zu acht Sensoren

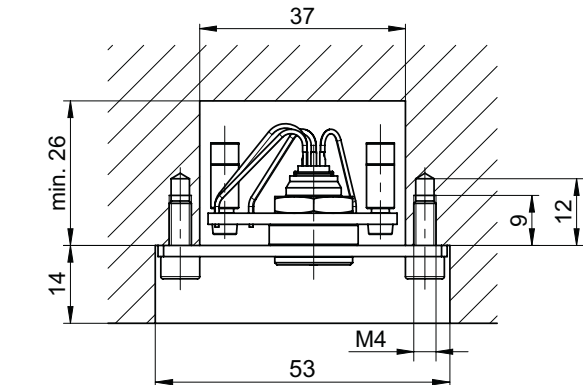
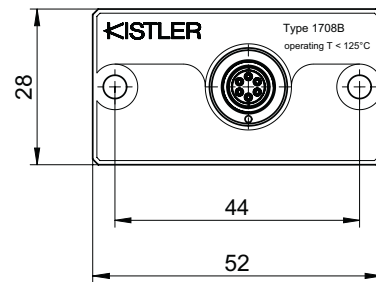


Bild 3: Einbaumasse 4-Kanalstecker Typ 1708B...

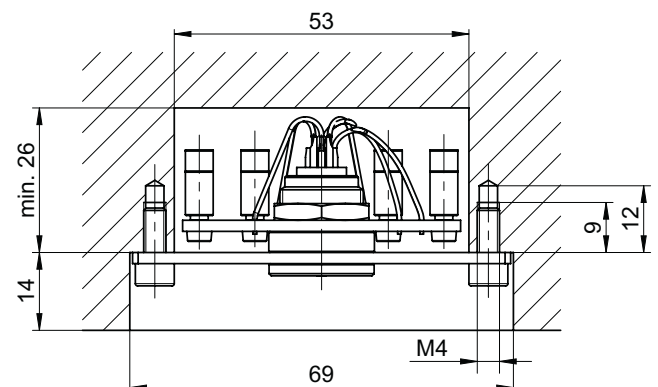
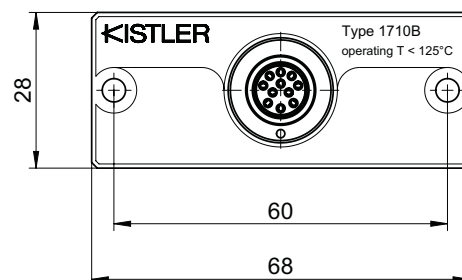


Bild 4: Einbaumasse 8-Kanalstecker Typ 1710B...

1708B_003-138d-08.15

Mitteliefertes Zubehör	Typ/Art. Nr.	Bestellbezeichnung	Typ
• 4-Kanalstecker mit Fischer 103	1708B...	• 4-Kanal	1708B...
• Codierplatte (rot) Typ 1708B0	3.520.103737	• 8-Kanal	1710B...
oder			
• 8-Kanalstecker mit Fischer 104	1710B...		
• Codierplatte (rot) Typ 1710B0	3.520.110		
• Dokument "Montagehinweise zu Multikanalstecker"	002-682		
• Zylinderschrauben M4x10	6.120.117		
• Schutzkappe für Fischer D/K103	5.211.513		
• Montagewerkzeug	55134752		

Zubehör (optional) Typ

4-Kanal-Verlängerungskabel für Typ 1708B...

(max. 4 Sensoren)

Stecker 6-pol. pos. auf Stecker 6-pol. neg.

• Länge 1 m	1995A1
• Länge 2 m	1995A2
• Länge 5 m	1995A5
• Länge kundenspezifisch	1995Asp

(L_{min} = 0,3 m/L_{max} = 10 m)

8-Kanal-Verlängerungskabel für Typ 1710B...

(max. 8 Sensoren)

Stecker 11-pol. pos. auf Stecker 11-pol. pos.

• Länge 1 m	1997A1
• Länge 2 m	1997A2
• Länge 5 m	1997A5
• Länge kundenspezifisch	1997Asp

(L_{min} = 0,3 m/L_{max} = 10 m)

Adapterkabel für Typ 1708B... auf vier BNC-Stecker für Ladungsverstärker Typ 5159, Stecker 6-pol. pos. auf 4 x BNC pos.

• Länge 0,5 m	1999A1A0,5
• Länge 2 m	1999A1A2
• Länge 5 m	1999A1A5
• Länge kundenspezifisch	1999A1Asp

(L_{min} = 0,6 m/L_{max} = 10 m)

Adapterkabel für Typ 1710B... auf acht BNC-Stecker

Stecker 11-pol. pos. auf 8 x BNC neg.

• Länge 0,5 m	1999A2A0,5
• Länge kundenspezifisch	1999A2Asp

(L_{min} = 0,6 m/L_{max} = 10 m)

1708B_003-138d-08.15