

# Taststift

## für Druckwellenmessungen

Typ 6233A...

Typ 6233A... Taststifte sind darauf ausgelegt, hochdynamische Drücke bei Explosionstests im freien Feld zu messen. Eine integrierte Verstärkerschaltung (IEPE) konvertiert das Ladungssignal der Quarz-Messzellen in eine Spannung. So können Kabel von bis zu mehreren Hundert Metern Länge verwendet werden.

- Anstiegszeit <1  $\mu$ s
- Eigenfrequenz >300 kHz
- Spannungsausgang (IEPE): integrierte Piezotron Elektronik
- Beschleunigung kompensiert
- Minimale Biegeempfindlichkeit

### Beschreibung

Piezoelektrische Technologie eignet sich besonders zur Messung hochdynamischer Drucksignale über einen grossen Druckbereich. Der Taststift Typ 6233A... ist mit Messbereichen von 0 ... 25 psi, 50 psi, 250 psi, 500 psi und 1000 psi erhältlich. Die charakteristische Stiftform minimiert den Einfluss der Sensorgeometrie auf die Druckwellenausbreitung und das gemessene Drucksignal. Typ 6233A... wird radial in Richtung Zentrum der Explosion ausgerichtet und misst den seitlichen Druck der sich ausbreitenden Druckwelle. Durch seine robuste Konstruktion, Beschleunigungskompensation und minimale



Biegeempfindlichkeit, ist der Taststift perfekt geeignet, präzise Drucksignale in sehr rauen Umgebungen zu geben. Durch die Verwendung der Thermoschutzfolie Typ 1191AAA10 können die Auswirkungen von Thermoschock um den Faktor 10 reduziert werden.

### Anwendung

Stiftähnliche Druckwellensensoren werden am effektivsten in Testszenarien eingesetzt, bei denen die Richtung der Druckwellenausbreitung klar definiert ist. Die seitliche Messung wird am wenigsten von Reflexionen und Überlagerungen von Druckwellen beeinträchtigt. Eine typische Anwendung sind Explosionstests im freien Feld, bei denen es um die Charakterisierung der physikalischen Effekte einer Sprengladung geht. Taststifte werden ausserdem bei Tests zum Aufprall von Druckwellen eingesetzt, bei denen die zerstörenden Auswirkungen von Explosionen auf eine geschützte Struktur studiert werden. Diese Anwendungen umfassen auch die Prüfung industrieller Sicherheitstechnik.

### Technische Daten

Typ 6233A...		A0025	A0050	A0250	A0500	A1000
Bereich	psi (bar)	25 (1,7)	50 (3,4)	250 (17)	500 (34)	1 000 (69)
Nennempfindlichkeit ( $\pm 20$ %)	mV/psi (mV/bar)	200 (2 900)	100 (1 450)	20 (290)	10 (145)	5 (72)
Auflösung	psi <sub>rms</sub> (mbar <sub>rms</sub> )	0,007 (0,5)	0,01 (0,7)	0,05 (3,4)	0,1 (6,9)	0,2 (13,8)
Zeitkonstante	s	0,6	1,2	1,2	2,4	4,8
Beschleunigungsempfindlichkeit	psi/g (mbar/g)	0,03 (2)				
Messzelle		Quarz				
Überlast	psi (bar)	5 000 (350)				
Eigenfrequenz	kHz	~300				
Anstiegszeit	$\mu$ s	<1				
Linearität	%FSO	$\leq \pm 1$				
Stossfestigkeit (<1 ms)	g	2 000				
Betriebstemperaturbereich	°F (°C)	-67 ... 257 (-55 ... 125)				
Temp. koeff. der Empfindlichkeit	%/°F (%/°C)	0,032 (0,02)				
Gewicht	lb (Gramm)	0,77 (350)				
Material		Aluminium AW6023 eloxiert				
<b>Elektrische Daten</b>						
Anregungsspannung	V	22 ... 30 DC				
Konstantstromspeisung	mA	2 ... 20				
Ruhe-spannung	V	11				
Max. Ausgang	V	$\pm 5$				
Ausgangs-impedanz	$\Omega$	<80				

Seite 1/3

Diese Informationen entsprechen dem derzeitigen Kenntnisstand. Kistler behält sich das Recht vor, technische Änderungen vorzunehmen. Jegliche Haftung für mittelbare Schäden aus der Verwendung von Kistler-Produkten ist ausgeschlossen.

© 2014 ... 2019 Kistler Gruppe, Eulachstrasse 22, 8408 Winterthur, Schweiz  
Tel. +41 52 224 11 11, info@kistler.com, www.kistler.com. Die Produkte der Kistler Gruppe sind durch verschiedene gewerbliche Schutzrechte geschützt. Mehr dazu unter [www.kistler.com](http://www.kistler.com)

### Abmessungen

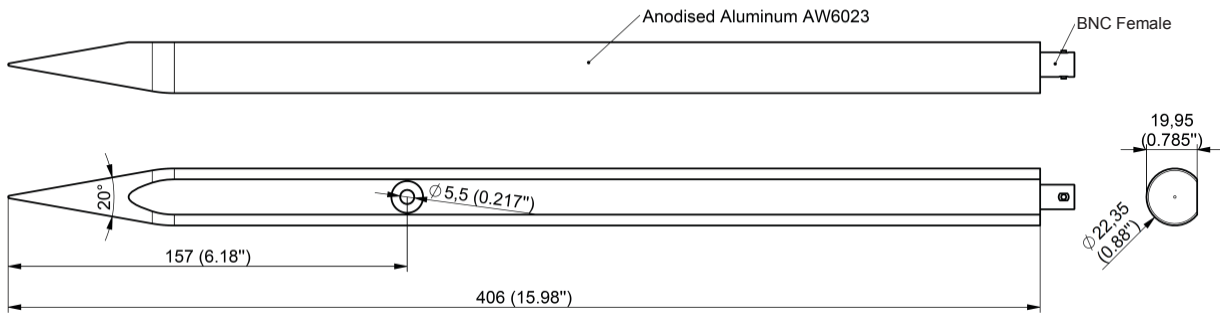


Bild 1: Abmessungen des Taststifts Typ 6233A...

### Montage

Pencil Probe Typ 6233A...

Koaxialkabel BNC – BNC Kistler  
Typ 1601B

Transient Recorder mit IEPE Input und Data  
Acquisition System (DAQ) mit Software  
(high speed solution mit > 5MS/s empfohlen)



Bild 2: Typische Messkette für Taststift Typ 6233A...

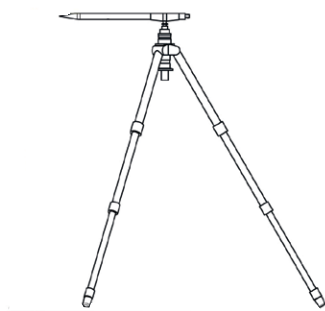


Bild 3: Montage auf Stativ mit Stativadapter Typ 6550A10

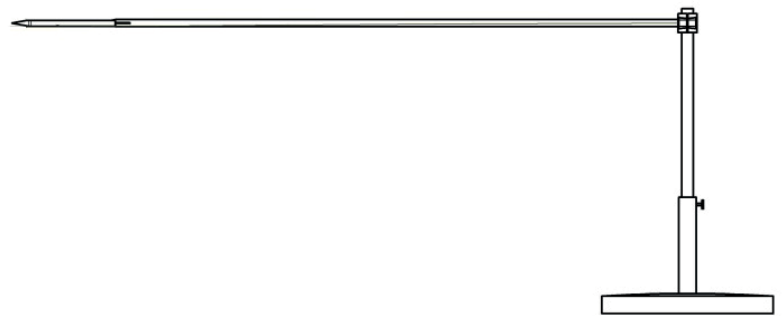


Bild 4: Montage an erweiterter Rohrfixierung mit Rohradapter Typ 6550A20

**Mitgeliefertes Zubehör**

- BNC Anschlusskappe
- Spitzenschutz
- Thermoschutzfolie: Set mit 100 selbstklebende Scheiben

**Typ**

1851  
65008380  
1191AAA10

**Bestellschlüssel****Taststift**

Typ 6233A...	<b>A0025</b>
Typ 6233A...	<b>A0050</b>
Typ 6233A...	<b>A0250</b>
Typ 6233A...	<b>A0500</b>
Typ 6233A...	<b>A1000</b>

Typ 6233A

**Optionales Zubehör**

- Stativadapter: 1/4-20 UNC Gewinde
- Rohradapter M22x1: inkl. Klemmen Block und Ringe
- Klemmblock für Rohradapter (Ersatz)
- Klemmring für Rohradapter: Set 100 Stück (Ersatz)
- Gewindeschneider für Rohradapter
- Aufbewahrungskoffer: für 5 Taststifte, 5 Stativadapter, 5 Rohradapter und weitere kleine Artikel. Ohne Inhalt!
- Auslösebox: umfasst Auslösedraht
- Auslösedraht für Auslösebox (Ersatz)

**Typ**

6550A10  
6550A20  
6550A22  
6550A50  
6550A60  
Z21537  
2525A04

**Bestellbeispiel Typ**

- Taststift Bereich 25 psi

6233AA0025

Für eine detaillierte Beschreibung des optionalen Zubehörs, siehe Betriebsanleitung zu Taststift Typ 6233A.