

IndraDrive C und Zubehör

Typ 2180A...

Servoverstärker

Das maXYmos NC steuert, überwacht, bewertet und dokumentiert XY-Verläufe von Füge- und Einpressvorgängen in Verbindung mit NC-Fügemodulen und dazugehörigem Servoverstärker IndraDrive.

- Abgestimmtes Komplettpaket mit allen Komponenten
- Steuerteil CSB02 NC-Fügemodul spezifisch parametrier
- SERCOS III Anbindung an maXYmos NC
- Safe Motion on board (SMES, SMST2¹⁾, SMM1¹⁾)
- Anwendungen bis Performance Level e (PL e) möglich
- Diagnose via Ethernet

Beschreibung

Für jedes NC-Fügemodul steht ein passendes Servoverstärker-Paket zur Verfügung. Dies besteht aus den Komponenten Leistungsteil, Steuerteil mit der notwendigen Firmware und dem Parametersatz, Sicherheitszonenbox sowie den benötigten Kabeln. Hierdurch ist eine optimale Systemperformance gewährleistet. Gleichzeitig reduziert sich der Projektierungsaufwand für die Antriebstechnik durch den Anwendungsplaner auf ein Minimum.

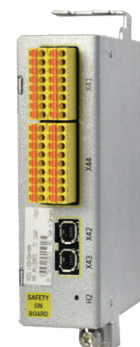
Anwendung

Mit dem Servoverstärker IndraDrive wird der Motor des NC-Fügemoduls angesteuert. Hierbei wird der Verfahrensweg, die Verfahrensgeschwindigkeit sowie die max. Kraft des NC-Fügemoduls direkt beeinflusst. Die Vorgaben dieser Ansteuerung werden per SERCOS III Bus direkt entsprechend dem im maXYmos NC parametrieren Ablauf übertragen. Damit ist es möglich, sehr flexibel die unterschiedlichsten Applikationen im Bereich Fügen und Einpressen zu realisieren.

¹⁾ nicht bei Typ 5847B1



IndraDrive C und Leistungsteil HCS, Steuerteil CSB02



Sicherheitszonenbox HSZ01

Technische Daten

Servoverstärker IndraDrive

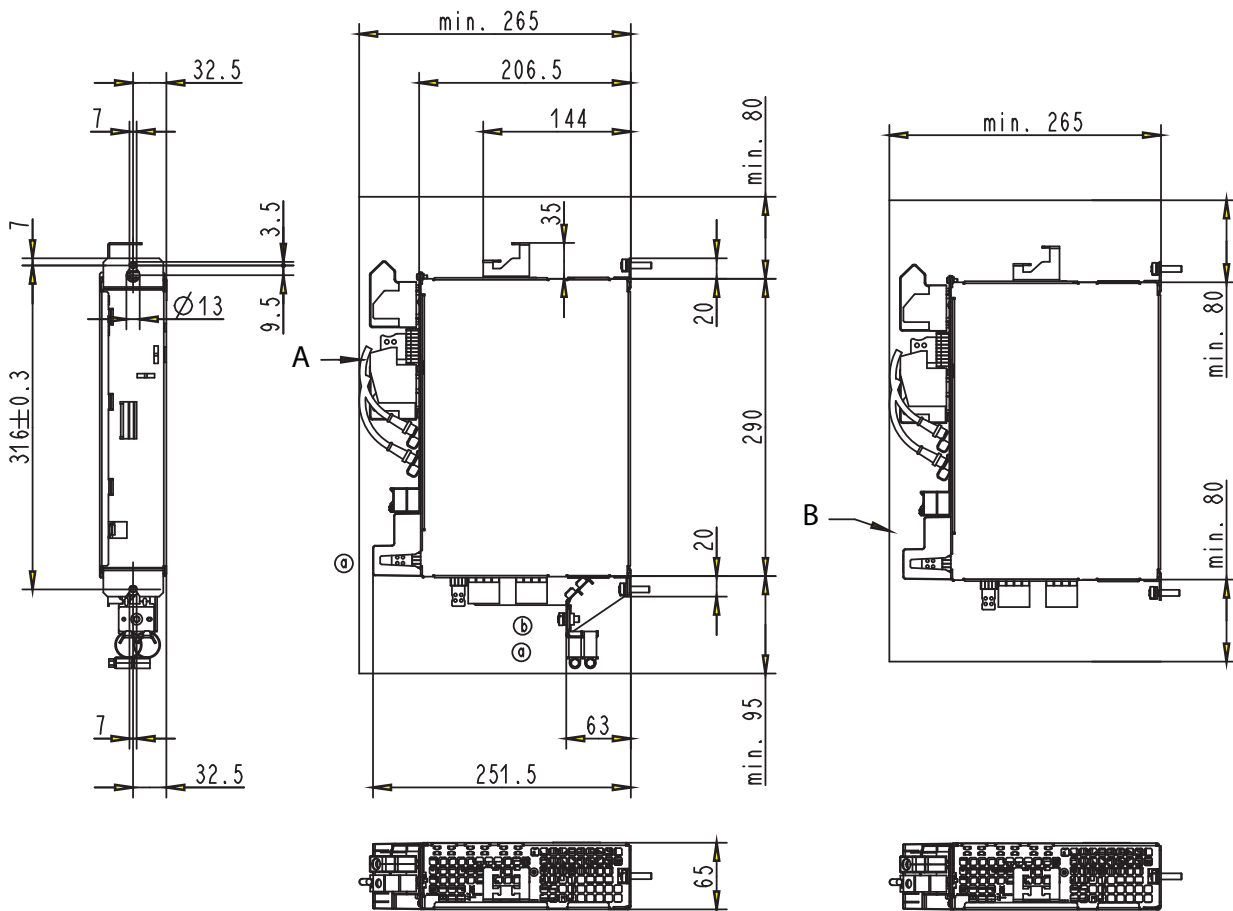
Interface		SERCOS III
Steuerspannung	VDC/W24	(19,2 ... 28,8) /24
Leistungsanschluss	V	400 (400 ... 500) ±10 %
	Hz	50 ... 60 ±2 %
	Phasen	3
Gewicht Steuerteil	kg	0,4
Gewicht Leistungsteil		
HCS02.1E-W0012	kg	2,9
HCS02.1E-W0028	kg	3,8
HCS02.1E-W0054	kg	6,7
HCS02.1E-W0070	kg	6,8
HCS03.1E-W0100 ²⁾	kg	20

Gewicht Zusatzkomponente für HCS03.1-W0100

HNK01 Netzfilter und Netzdrossel	kg	20
HLR01 Bremswiderstand	kg	4,5

²⁾ Angaben ohne Netzfilter und Bremswiderstand

Abmessungen Leistungsteil/Umrichter HCS02.1E-W0012



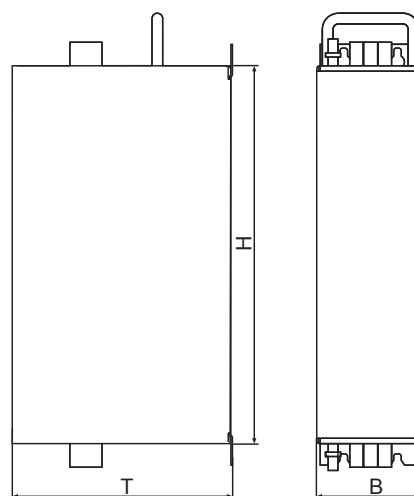
A: minimaler Einbauraum (bei Verwendung des Zubehörs HAS02.1); zuzüglich Raum für Kabel
 B: minimaler Einbauraum; zuzüglich Raum für Kabel

Abmessungen Netzfilter NFD03.1-480-007

Leistungsteil	Netzfilter
HCS02.1E-W0012	NFD03.1-480-007

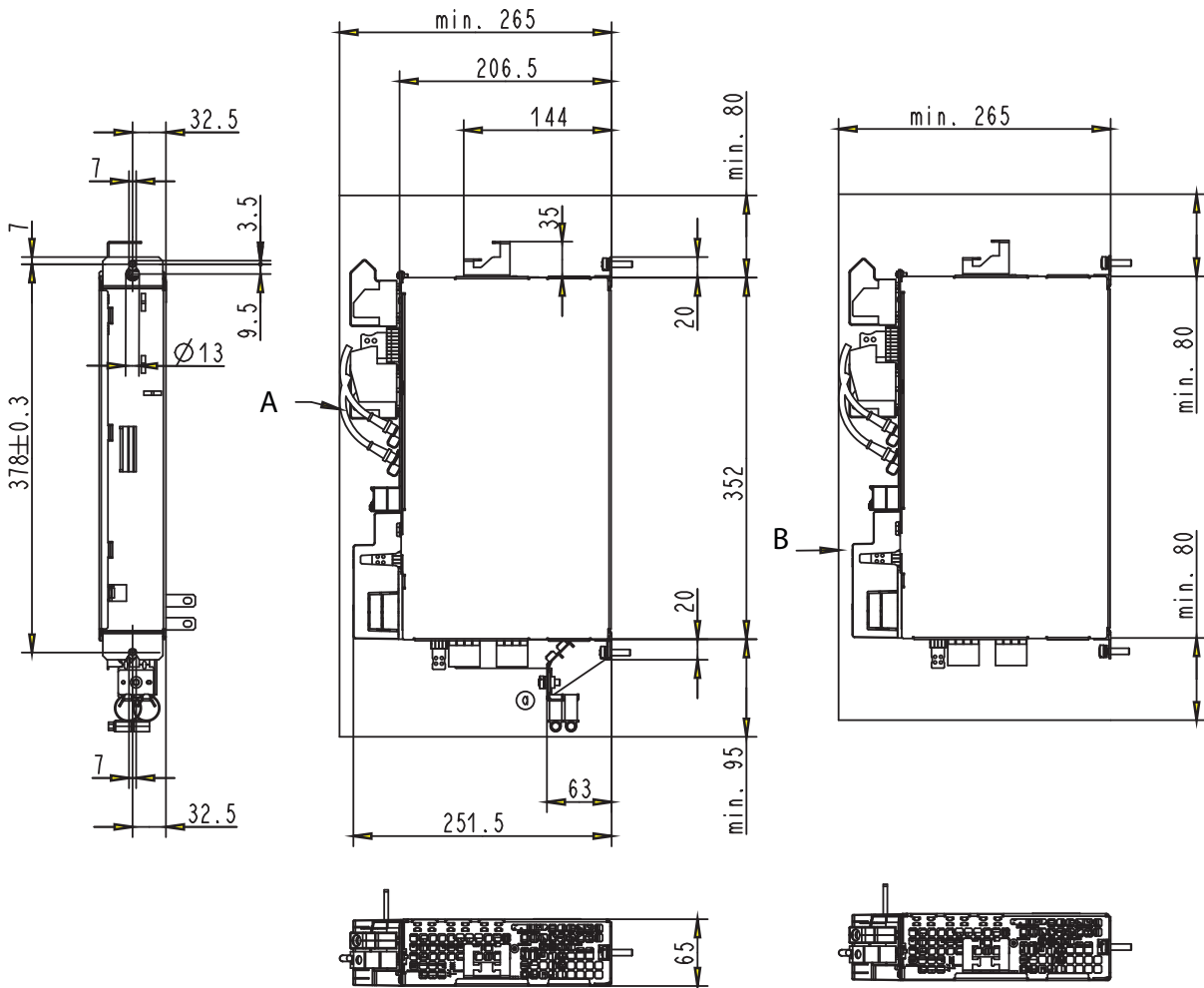
Abmessungen Netzfilter NFD03.1-480-007		
H	T	B
160	90	50

Max. Verlustleistung inkl. Bremswiderstand		
HCS02.1E-W0012	Watt (max.)	150



2180A_003-125d-04.18

Abmessungen Leistungsteil/Umrichter HCS02.1E-W0028



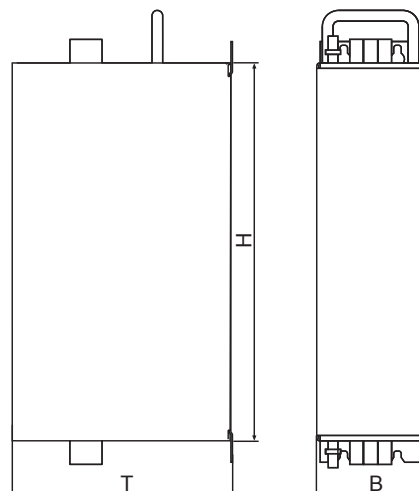
A: minimaler Einbauraum (bei Verwendung des Zubehörs HAS02.1); zuzüglich Raum für Kabel
 B: minimaler Einbauraum; zuzüglich Raum für Kabel

Abmessungen Netzfilter NFD03.1-480-007

Leistungsteil	Netzfilter
HCS02.1E-W0028	NFD03.1-480-007

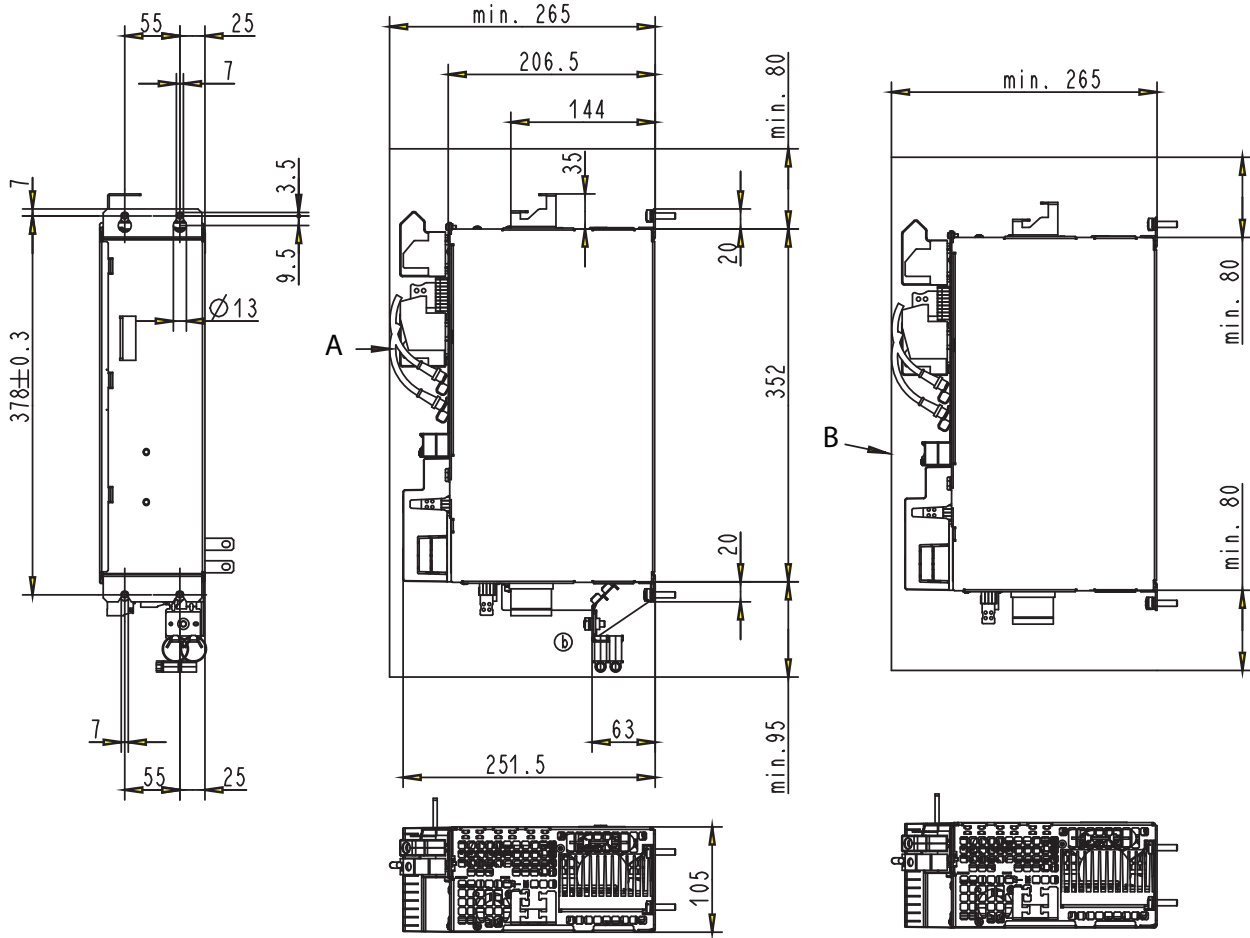
Abmessungen Netzfilter NFD03.1-480-007		
H	T	B
160	90	50

Max. Verlustleistung inkl. Bremswiderstand		
HCS02.1E-W0028	Watt (max.)	300



2180A_003-125d-04.18

Abmessungen Leistungsteil/Umrichter HCS02.1E-W0054 und HCS02.1E-W0070



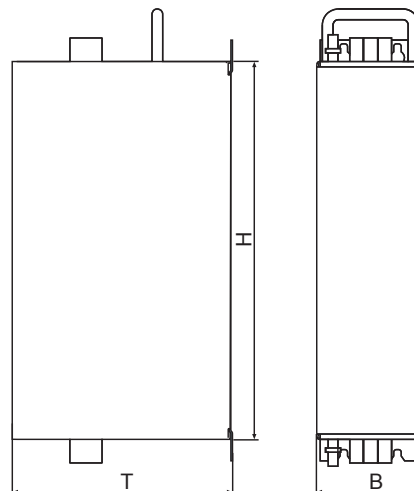
A: minimaler Einbauraum (bei Verwendung des Zubehörs HAS02.1); zuzüglich Raum für Kabel
 B: minimaler Einbauraum; zuzüglich Raum für Kabel

Abmessungen Netzfilter NFD03.1-480-016

Leistungsteil	Netzfilter
HCS02.1E-W0054	NFD03.1-480-016
HCS02.1E-W0070	NFD03.1-480-016

Abmessungen Netzfilter NFD03.1-480-016		
H	T	B
220	90	55

Max. Verlustleistung inkl. Bremswiderstand		
HCS02.1E-W0054	Watt (max.)	640
HCS02.1E-W0070	Watt (max.)	820

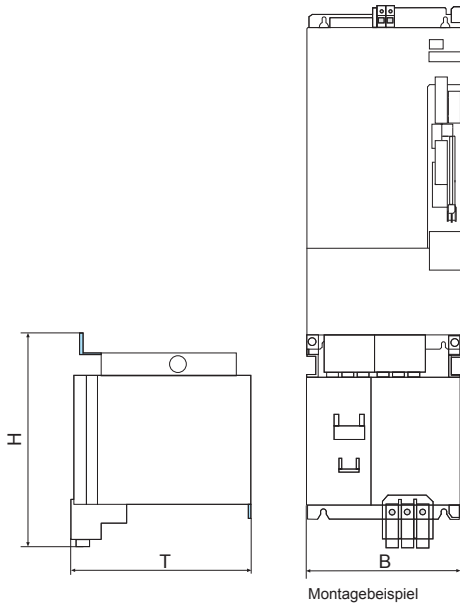


2180A_003-125d-04.18

Abmessungen Netzfilter mit integrierter Netzdrossel HNK01

Leistungsteil	Netzfilter und Netzdrossel
HCS03.1E-W0100	HNK01.1A-A075-E0080-A-500-NNNN

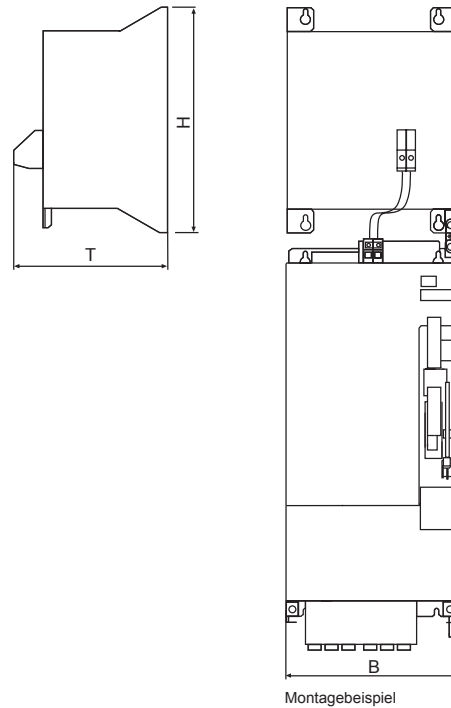
Abmessungen Netzfilter HNK01.1A-A075...		
H	T	B
310	270	225



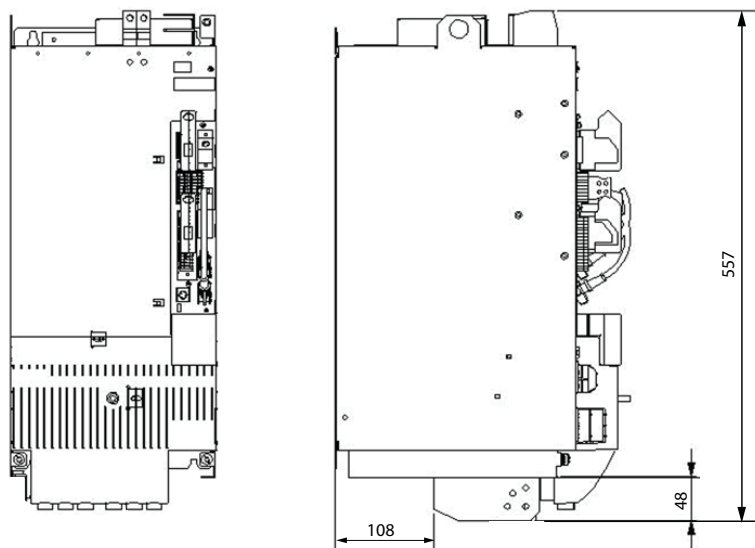
Abmessungen Bremswiderstand HLR01

Leistungsteil	Bremswiderstand
HCS03.1E-W0100	HLR01.1N-0470-N11R7-A-007-NNNN

Abmessungen Bremswiderstand HLR01.1N-0470...		
H	T	B
300	210	223



Abmessungen Leistungsteil/Umrichter HCS03.1E-W0100¹⁾



Leistungsteil	Netzfilter/Netzdrossel
HCS03.1E-W0100	HNK01.1A-A075-E0080-A-500-NNNN

Max. Verlustleistung inkl. Bremswiderstand		
Leistungsteil	Watt (max.)	1530
HCS03.1E-W0100		

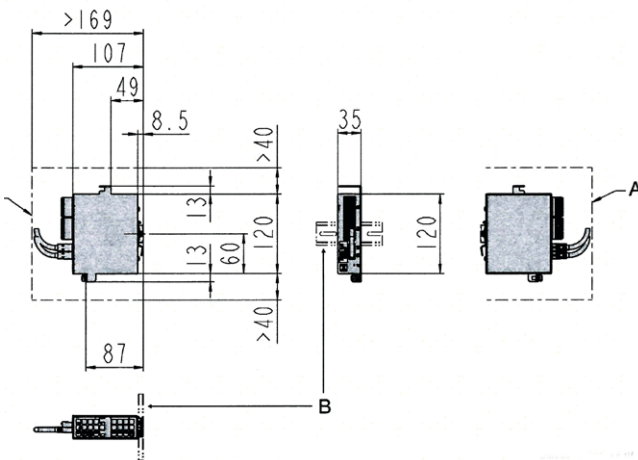
¹⁾ Angaben ohne Netzfilter und Bremswiderstand

2180A_003-125d-04.18

Gerätetiefen, -höhen und -breiten

Gerät	Gerätebreite [mm]	min. Einbaubreite [mm]	Gerätehöhe [mm]	Gerätetiefe [mm]
HCS02.1E-W0012	65	70	290	265
HCS02.1E-W0028	65	70	352	
HCS02.1E-W0054	105	110	352	
HCS02.1E-W0070	105	110	352	
HCS03.1E-W0100	225	225	440	322

Abmessungen Sicherheitszonenbox²⁾ (SB)
HSZ01.1-D08-D04-NNNN



Übersicht Anwendungskette:

NC-Fügemodul NCFx Typ	Regler	Motorkabel	Feedbackkabel
2152B...	NCFs	HCS02.1 28A	KSM341600-5 KSM303500-5
2157B...	NCFt	HCS02.1 12A	KSM315330-5 KSM303500-5
2160A15...	NCFB	HCS02.1 12A	KSM341600-5 KSM303500-5
2160A50...	NCFB	HCS02.1 28A	KSM347990-5 KSM303500-5
2151B10/15...	NCFH	HCS02.1 28A	KSM333040-5 KSM18028885-5
2151B30...	NCFH	HCS02.1 54A	KSM333010-5 KSM18028885-5
2151B60...	NCFH	HCS02.1 70A	KSM333010-5 KSM18028885-5
2153A005...	NCFN	HCS02.1 12A	KSM341600-5 KSM303500-5
2153A010/015...	NCFN	HCS02.1 28A	KSM341600-5 KSM303500-5
2153A030...	NCFN	HCS02.1 54A	KSM303490-5 KSM303500-5
2153A060...	NCFN	HCS02.1 70A	KSM305640-5 KSM303500-5
2153A100...	NCFN	HCS02.1 70A	KSM307530-5 KSM303500-5
2153A200/300...	NCFN	HCS03.1 100A	KSM316330-5 KSM303500-5
2161A1505400...	NCFR	HCS02.1 28A	KSM333040-5 KSM18028885-5

Zubehör

- SERCOS III Verbindungskabel, Länge 5 m
- Sicherheitszonenbox Kabel (2 Kabel benötigt), Länge 1 m

Typ

- KSM18029160-5
- KSM18029161-1

Bestellschlüssel

Leistungsteil für NC-Fügemodul

NCFH	2151B bis ≤015...	NCFH0215
NCFH	2151B 30...	NCFH0030
NCFH	2151B 60...	NCFH0060
NCFN	2153A 005...	NCFN0005
NCFN	2153A 010/015...	NCFN1015
NCFN	2153A 030...	NCFN0030
NCFN	2153A 060...	NCFN0060
NCFN	2153A 100...	NCFN0100
NCFN	2153A 200...	NCFN0200
NCFN	2153A 300...	NCFN0300
NCFB	2160A 15...	NCFB0015
NCFB	2160A 50...	NCFB0050
NCFs	2152B 25...	NCFs0025
NCFt	2157B...	NCFt01,5
NCFR	2161A-Linear	NCFR1LB¹⁾
NCFR	2161A-Rotation	NCFR1R00^{1),2)}

Sicherheitstechnik

mit Sicherheitszonenbox	SB
-------------------------	-----------

Bestellbeispiel:

Leistungsteil Servoverstärker: **Typ 2180A...**, für NC-Fügemodul: NCFN 30 kN: **NCFN0030**, mit Sicherheitszonenbox: **SB**.
Typ 2180ANCFN0030SB

Leistungsteil Servoverstärker: **Typ 2180A...**, für Fügemodul: NCFR Rotation: **NCFR1R00**, ohne Sicherheitszonenbox: (**NCFR1R00**).
Typ 2180ANCFR1R00^{1),2)}

¹⁾ Sicherheitsfunktionen SMES

²⁾ NCFR1R00 (Rotation) ohne Sicherheitszonenbox

2180A_003-125d-04.18