

KiTorq Stator

Typ 4542A...

Drehmoment-Auswerteeinheit (Stator) für einen Drehmoment-Messflansch

KiTorq Stator Typ 4542A... zur Speisung und Messdatenerfassung von Drehmoment-Messkörpern des KiTorq Systems , z.B. Rotor Typ 4550A... .

- Verschiedene Rotoren und Statoren kombinierbar
- Hohe Genauigkeit
- Niedrige Bauhöhe
- Feldbus oder Industrial Ethernet-Schnittstelle
- Frei skalierbarer Spannungs- und Frequenzausgang
- Grenzfrequenz ≤ 4 kHz und IRT-fähig für PROFINET-Schnittstelle

Beschreibung

KiTorq Stator Typ 4542A... und KiTorq Rotor Typ 455xA... bilden das Drehmoment-Messflanschsystem KiTorq System. Der Stator speist den Rotor, empfängt und verarbeitet die Messdaten und stellt verschiedene Ausgangssignale zur Verfügung. Über die digitalen Schnittstellen sowie einen Taster können die Ausgänge tariert werden. Die Ausgänge sind über die digitalen Schnittstellen konfigurierbar. Damit ist es z.B. möglich, den Ausgang zur Messung des Drehmoments mit einem anderen Tiefpassfilter zu versehen als einen zweiten Drehmomentausgang, welcher zur Regelung benutzt wird. Es ist auch möglich die Drehzahl in ein Spannungssignal zu wandeln. Zudem können unterschiedliche Skalierungen auf unterschiedliche Stecker gelegt werden.

Der KiTorq Stator Typ 4542A... ist in Verbindung mit einem Rotor des KiTorq Systems einsetzbar. Der Stator kann nach Bestellschlüssel einzeln oder als kalibrierte Drehmoment-Messkette zusammen mit einem Rotor Typ 455xA... bestellt werden.

Die Drehmoment-Auswerteeinheit (Stator) wird standardmäßig kalibriert ausgeliefert.

Eine Kalibrierung der kompletten Messkette bestehend aus einem KiTorq Rotor und einem KiTorq Stator kann über den Bestellschlüssel des Rotors (z.B. Typ 4550A...) bestellt werden.

Anwendung

Die Anwendungen des KiTorq Stators liegen in der Prüfstandstechnik wie z.B. Elektromotoren-, Getriebe-, Pumpen- und Verbrennungsmotorenprüfstände. Spezielle Anwendungen der einzelnen Komponenten des KiTorq Systems sind auf den jeweiligen Datenblättern zu finden.



Abbildung Stator mit PROFIBUS-Schnittstelle

Allgemeine Technische Daten

Genauigkeitsklasse festgelegt durch KiTorq Rotor 455xA...		
Linearitätsabweichung	% FSO	0,01
Temperatureinfluss auf den Nullpunkt TK0	% FSO/10 K	0,01
Temperatureinfluss auf den Kennwert TKC	% FSO/10 K	0,01
Rel. Standardabweichung der Wiederholbarkeit	% FSO	0,003
Nullpunkt-Stabilität (48 h)	% FSO	0,003
Grenzfrequenz -3dB	kHz	10
Betriebstemperaturbereich (Nenntemperaturbereich)	°C	10 ... 60
Gebrauchstemperaturbereich	°C	0 ... 70
Lagertemperaturbereich	°C	-25 ... 80
Schutzart		IP54

4542A_003-057d-11.18

Technische Daten

Störfestigkeit (EN 61326-1, Tabelle 2)

Elektromagnetisches Feld (AM)	V/m	10
Magnetisches Feld	A/m	100
Elektrostatische Entladungen (ESD)		
Kontaktentladung	kV	8
Luftentladung	kV	4
Schnelle Transienten (Burst)	kV	1
Stossspannungen (Surge)	kV	1
Leitungsgebundene Störungen (AM)	V	10

Mechanischer Schock (EN 60068-2-27)

Anzahl	n	1 000
Dauer	ms	3
Beschleunigung	m/s ²	650

Schwingbeanspruchung in 3 Richtungen (EN 60068-2-6)

Frequenzbereich	Hz	10 ... 2 000
Dauer	h	2,5
Beschleunigung (Amplitude)	m/s ²	200

Drehzahlerfassung

Impulse/Umdrehung		1x60
-------------------	--	------

Industrial Ethernet-Schnittstelle PROFINET

Messrate (Messwerte/s)	s	max. 4 000
Baudrate	Mbit/s	100
Anschlussart		4-pol. M12
Kodierung		D
Max. Kabellänge (X1, X2)	m	100

Abmessungen

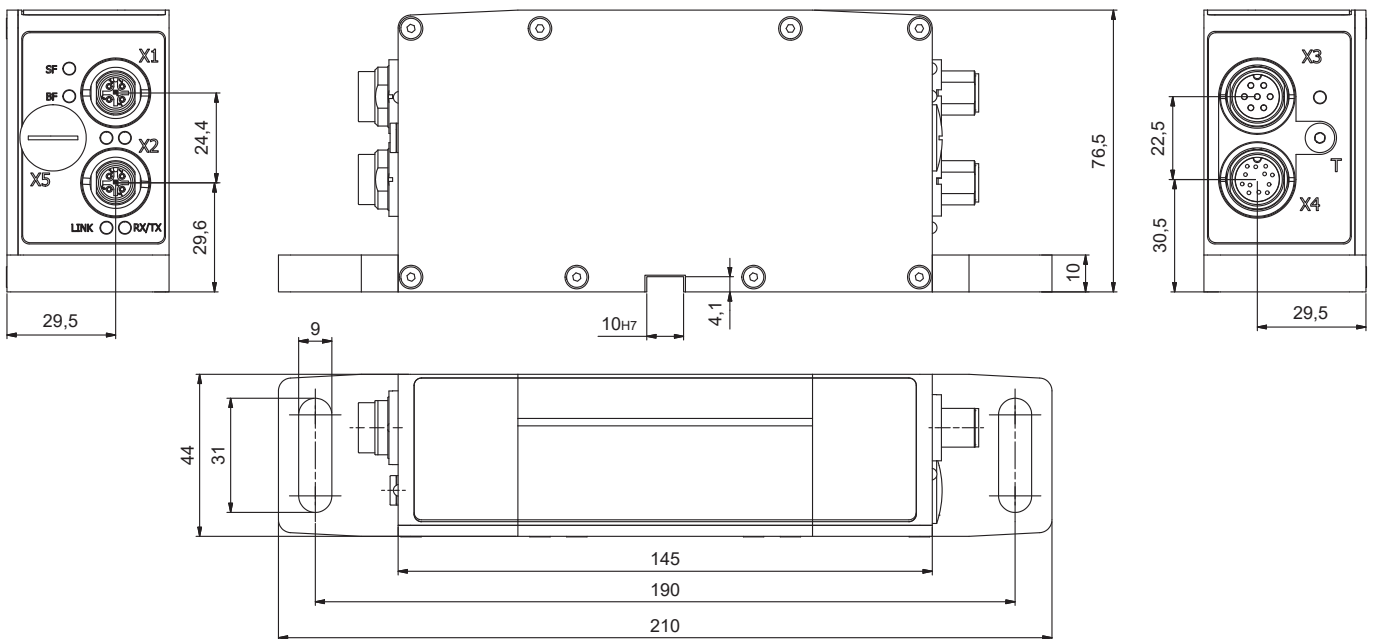
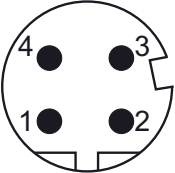


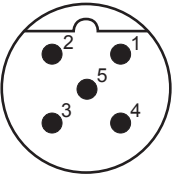
Bild 1: Abmessungen der Drehmoment-Auswerteeinheit (Stator) KiTorq Stator Typ 4542A... (Masseinheit mm) mit Variante PROFINET

Elektrische Anschlüsse

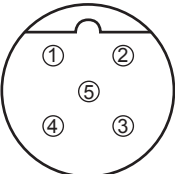
Steckerbelegung 4-pol. Einbaustecker X1, X2 PROFINET, EtherCAT, EtherNet/IP (M12, D-Kodierung)

	Funktion	PIN	Beschreibung		
	Digitale Schnittstelle PROFINET, EtherCAT, EtherNet/IP	1	TX+	Sendeleitung	
		2	RX+	Empfangsleitung	
		3	TX-	Sendeleitung	
		4	RX-	Empfangsleitung	

Steckerbelegung 5-pol. Einbaustecker X1 PROFIBUS

	Funktion	PIN	Beschreibung		
	Flanschstecker 5-pol. M12 B-Kodierung	1	+5 V_BUS	+5 V für Busabschluss	
		2	RX/TX-	Sende-/Empfangsleitung	
		3	GND_BUS	Masse	
		4	RX/TX+	Sende-/Empfangsleitung	
5		n.c.	Nicht verwendet		

Steckerbelegung 5-pol. Einbaustecker X2 PROFIBUS

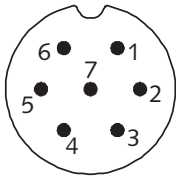
	Funktion	PIN	Beschreibung		
	Flanschbuchse 5-pol. M12 B-Kodierung	1	+5 V_BUS	+5 V für Busabschluss	
		2	RX/TX-	Sende-/Empfangsleitung	
		3	GND_BUS	Masse	
		4	RX/TX+	Sende-/Empfangsleitung	
5		n.c.	Nicht verwendet		

Steckerbelegung 5-pol. Einbaustecker X1 und X2 CANopen

	Funktion	PIN	Beschreibung		
	Flanschstecker 5-pol. M12 A-Kodierung	1	SHIELD	Im Sensor auf Gehäuse	
		2	n.c.	Nicht verwendet	
		3	GND_BUS	Masse	
		4	CAN_H	Sende-/Empfangsleitung	
5		CAN_L	Sende-/Empfangsleitung		

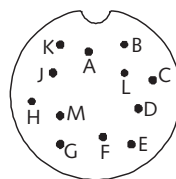
Steckerbelegung 7-pol. Einbaustecker X3

Funktion	PIN	Beschreibung
Speisung	3	+U _B
	2	GND
Drehmomentausgang	4	U _A
	1	AGND
	5	
100 % Kontrolle (Potentialfreier Eingang)	6	Kontrolle
	7	GND



Steckerbelegung 12-pol. Einbaustecker X4

Funktion	PIN	Beschreibung
Speisung	F	+U _B
	A	GND
Schirm	M	
Drehmomentausgang	C	U _A
	D	AGND
Drehzahlimpulse	H	Spur A
	G	Spur B
	J	Spur Z
Eingang 100 % Kontrolle	K	Kontrolle
	B	TXD
RS-232C-Schnittstelle zum CoMo Torque	L	RXD
Digitale Masse	E	DGND



Anwendungsbeispiel

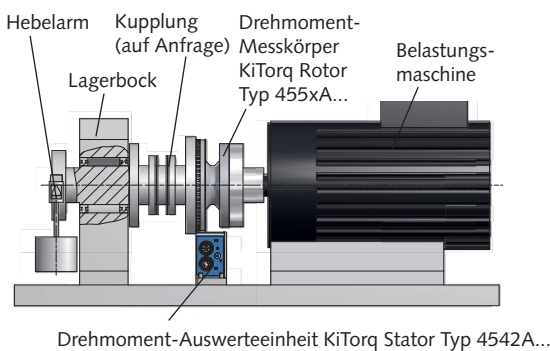


Bild 2: Kalibriermöglichkeit

Metallfreier Raum

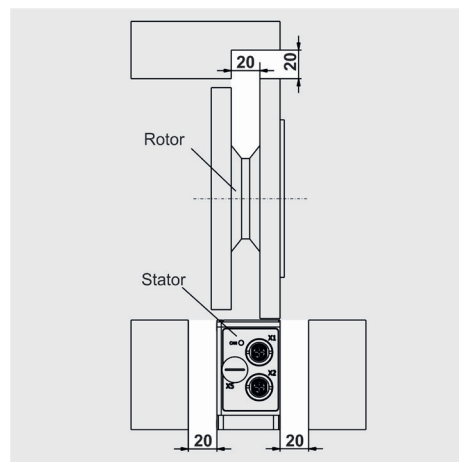


Bild 3: Metallfreier Raum zur sicheren Energieübertragung

Es ist darauf zu achten, dass sich keine Metallteile näher als in dem gezeigten Abstand zu dem Sensor befinden, damit jederzeit eine sichere Energieübertragung zwischen Rotor und Stator gewährleistet ist.

4542A_003-057d-11.18

Kalibrierung

Standardkalibrierung: Der Stator wird standardmässig kalibriert. Bei Bestellung einer Drehmoment-Messkette mit einem KiTorq Rotor werden Rotor und Stator als Messkette nach WKS 1 kalibriert. Die Bestellung einer Messkettenkalibrierung erfolgt ausschliesslich über den Bestellschlüssel des KiTorq Rotors.

Folgende Signale werden als Standard eingestellt:

- Frequenz: 240 kHz \pm 120 kHz
- Analog: \pm 10 V

Folgende Signale werden als Standard kalibriert:

- Analog \pm 10 V auf Ausgang X4

Bei Auswahl einer zweiten Skalierung (1:5 oder 1:10) werden beide Bereiche umschaltbar auf Ausgang X4 kalibriert.

Sonderkalibrierung: Auf Wunsch können weitere Kalibrierungen bestellt werden (z.B. zweiter Skalierung, andere Frequenz, ...).

Die Drehmoment-Messkette bestehend aus KiTorq Rotor und KiTorq Stator bekommt ein eigenes, getrenntes Kalibrierzertifikat und eine Seriennummer.

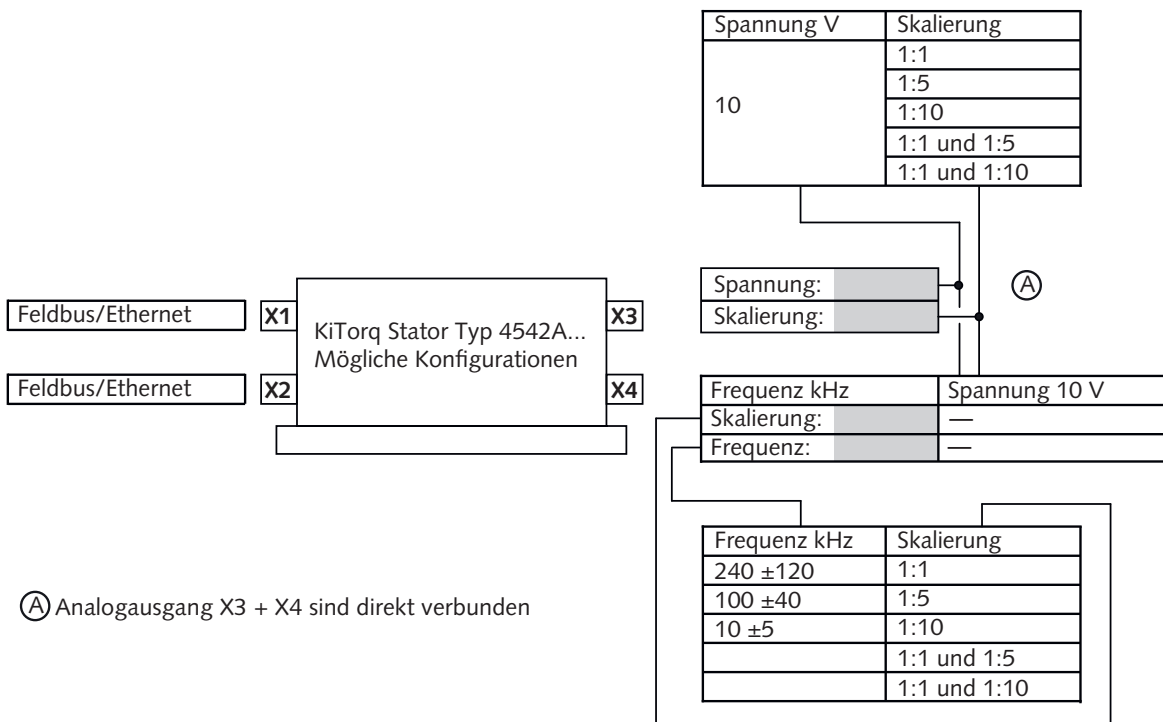
Wird eine der Komponenten ausgetauscht (z.B. KiTorq Rotor mit anderem Nenndrehmoment), so können die fiktiven Kalibrierwerte der neuen Messkette aus den einzelnen Kalibrierzertifikaten von Rotor und Stator errechnet werden.

Alle Einstellungen der Ausgänge können auf Kundenseite nachträglich frei verändert werden. Die Kalibrierzertifikate gelten dabei nur für die Einstellungen bei Auslieferung gemäss Bestellung.

Begriffsdefinition Kalibrierung:

- **WKS 1:** Kalibrierung mit 5 Punkten Rechts, 3 Punkte Links
- **WKS 2:** Kalibrierung mit 5 Punkten Rechts wie Links und Wiederholungsreihe
- **DAkKS:** Kalibrierung nach DIN 51309

Mögliche kundenspezifische Sondereinstellungen/Kalibrierungen



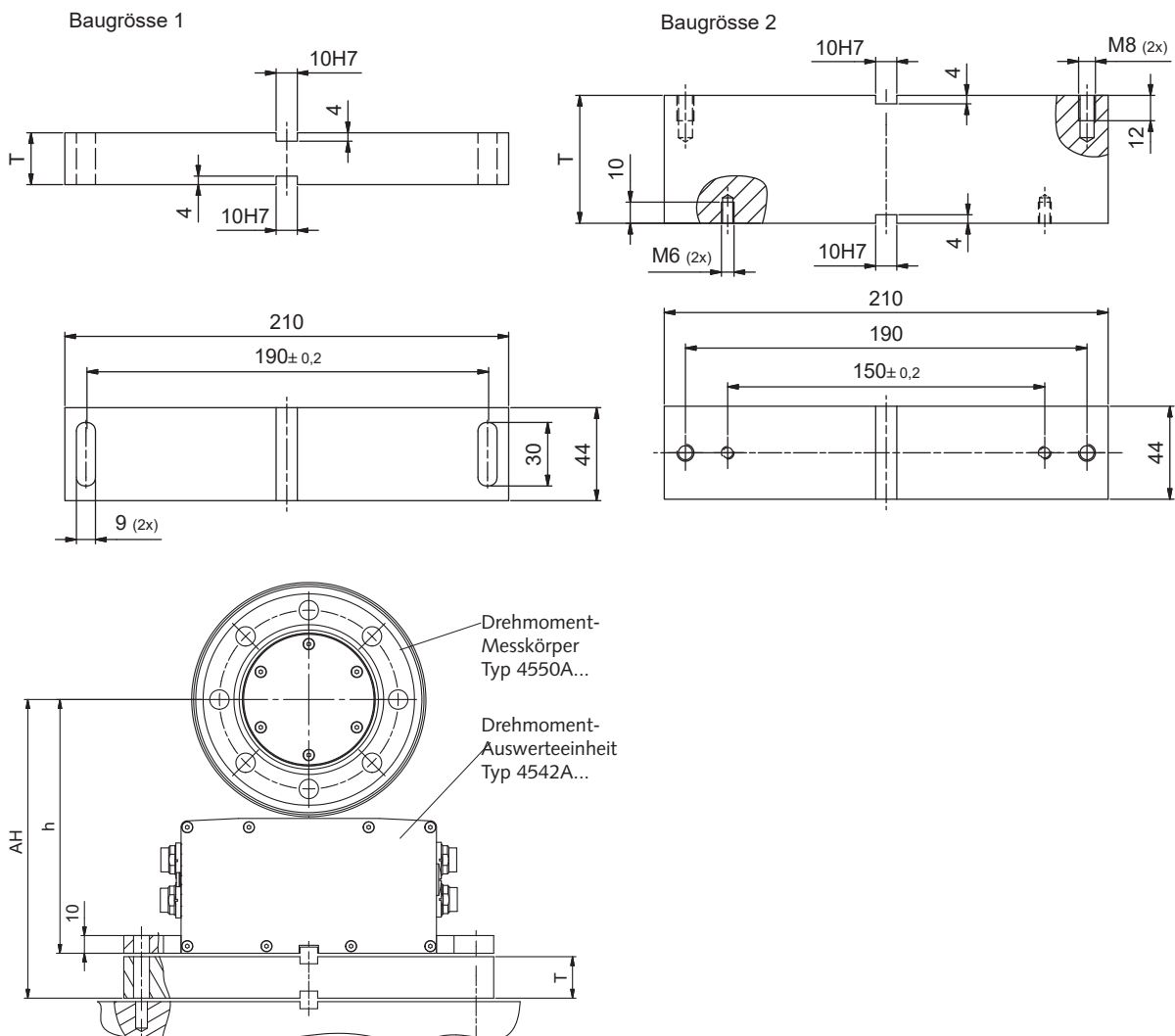
ⓐ Analogausgang X3 + X4 sind direkt verbunden

Unser Kalibrierservice DAkS-K-17650-01 bietet rückführbare Kalibrierungen für Drehmomentsensoren aller Hersteller an.

4542A_003-057d-11.18

Abmessungen der Distanzplatte

Distanz Achshöhe	100 N·m/ 200 N·m h= 133 mm			Bgr.	500 N·m/ 1 000 N·m h= 144 mm			Bgr.	2 000 N·m/ 3 000 N·m h= 161 mm			Bgr.	5 000 N·m h= 175,5 mm			Bgr.
	AH	Mat. Nr.	T [mm]		Mat. Nr.	T [mm]	Mat. Nr.		T [mm]	Mat. Nr.	T [mm]		Mat. Nr.	T [mm]		
157,5	18024999	24,5	1													
167,5					55114700	23,5	1									
185,5					55114702	41,5	1		18024999	24,5	1					
194,5	18024998	61,5	2													
202,5									55114702	41,5	1		55116668	27	1	
204,5					55114704	60,5	2									
222,5									18024998	61,5	2					
226,5																
239,5													55116667	64	2	
263,5																



Abmessungen Typ 4542A... mit Distanzplatte (gesamte Achshöhe AH)

4542A_003-057d-11.18

Mittelgeliefertes Zubehör

- Kalibrierzertifikat
- Abschlusswiderstand PROFIBUS M12 für Typ 4542A... mit PROFIBUS (4542AN1B)
- Abschlusswiderstand CANopen M12 für Typ 4542A... mit CANopen (4542AN1C)

Typ/Art. Nr.

55117425
55117424

Zubehör (optional)

- Anschlusskabel, Länge 5 m, 7-pol. – freie Enden 18008996
- Anschlusskabel, Länge 5 m, 12-pol. – freie Enden 18008943
- Anschlusskabel, Länge 2,5 m, 12-pol. – zum CoMo Torque 18008967
- Anschlusskabel Ethernet, Länge 2 m, wasserblau, M12 D-codiert auf RJ45 55117503
- Anschlusskabel Ethernet, Länge 5 m, wasserblau, M12 D-codiert auf RJ45 55117504
- Anschlusskabel Ethernet, Länge 10 m, wasserblau, M12 D-codiert auf RJ45 18026867
- Verlängerungskabel PROFIBUS, Länge 2 m, violett, M12 B-codiert, Buchse auf Stecker 1:1 55117321
- Verlängerungskabel PROFIBUS, Länge 5 m, violett, M12 B-codiert, Buchse auf Stecker 1:1 55117500
- Anschlusskabel PROFIBUS, Länge 2 m, violett, M12 B-codiert, Buchse auf freies Ende 18029811
- Anschlusskabel PROFIBUS, Länge 5 m, violett, M12 B-codiert Buchse auf freies Ende 55117502
- Verlängerungskabel CANopen, Länge 2 m, M12 A-codiert, Buchse auf Stecker 1:1 18029812
- Verlängerungskabel CANopen, Länge 5 m, M12 A-codiert, Buchse auf Stecker 1:1 55117501
- Anschlusskabel CANopen, Länge 2 m, M12 A-codiert, Buchse auf freies Ende 55117499
- Anschlusskabel CANopen, Länge 5 m, M12 A-codiert Buchse auf freies Ende 55117388
- Kabeldose 7-pol. (Stecker X3) 18008363
- Kabeldose 12-pol. (Stecker X4) 18008371

Zubehör (optional)

- Distanzplatte 24,5 mm, AH 157,5/185,5 18024999
- Distanzplatte 61,5 mm, AH 194,5/222,5 18024998
- Distanzplatte 23,5 mm, AH 167,5 55114700
- Distanzplatte 60,5 mm, AH 204,5 55114704
- Distanzplatte 41,5 mm, AH 185,5/202,5 55114702
- Distanzplatte 27 mm, AH 202,5 55116668
- Distanzplatte 64 mm, AH 239,5 55116667
- ControlMonitor CoMo Torque Auswertegerät für Drehmomentsensoren 4700B...
- Adapterflansche (auf Anfrage) 2305A...
- Kupplungen (auf Anfrage) 2305A...
- SensorTool 4706...

Typ/Art. Nr.

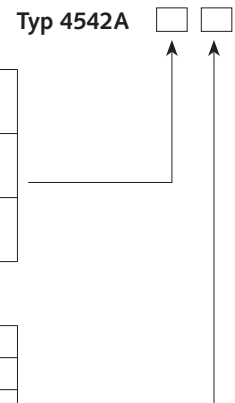
Bestellschlüssel

Drehzahl

Drehzahlerfassung mit 1x60 Imp./Umdr.	N1 ¹⁾
Drehzahlerfassung mit 1x60 Imp./Umdr. und Z-Spur	N2
Drehzahl-/Winkelerfassung mit 2x 8 192 Imp./Umdr. und Z-Spur	N3

Schnittstelle

PROFINET (RT / IRT)	A
PROFIBUS	B
CANopen	C
EtherCAT	D
EtherNet/IP	E



¹⁾ Option N1 nur mit KiTorq Rotor Typ 4550A... möglich.

Bitte beachten: Es dürfen nur Rotoren und Statoren mit der gleichen Drehzahl-Option zusammen verwendet werden.

Bestellbeispiel:

Typ 4542AN1A

Drehmoment-Auswerteeinheit Typ **4542A**, Drehzahlerfassung 60 Impulse/Umdrehung: **N1**, Schnittstelle PROFINET: **A**

4542A_003-057d-11.18