

## MiniDyn

9119AA2型

多分量测力计，量程高达4000N，  
且配有55x80mm台面

多分量测力计用于测量一个力的三个正交分量的力。它具有阈值极低和灵敏度高等特点，因此可测量极小的力。

- 尺寸小
- 灵敏度和固有频率高
- 温度误差小
- 可用于高精密加工的切削力测量
- 可用于普通多分量测力
- 可组成模块化测量系统，在车削过程中测量切削力

## 描述

测力计由4个三分量力传感器组成；传感器通过预紧力，安装在盖板和两块侧向底板之间。

传感器利用上述特殊方式安装，降低了温度误差。每个力传感器含有三个晶体环，一个用于感应y方向上的压力，而另两个用于感应x和z方向上的剪切力。

四个力传感器的输出送入9针法兰连接插座。还可以进行多分量力-力矩测量。

四个传感器采用与地绝缘安装，这在很大程度上消除了接地回路问题。

测力计耐腐蚀，并且能够防止切削液的飞溅和渗透。测力计及1687B5型或1677A5型连接线缆满足IP67的防护等级。

## 应用示例

- 多分量微小力测量
- 满足以下过程中切削力测量：
  - 精密加工
  - 微细机加工
  - 脆性材料的超高精密加工



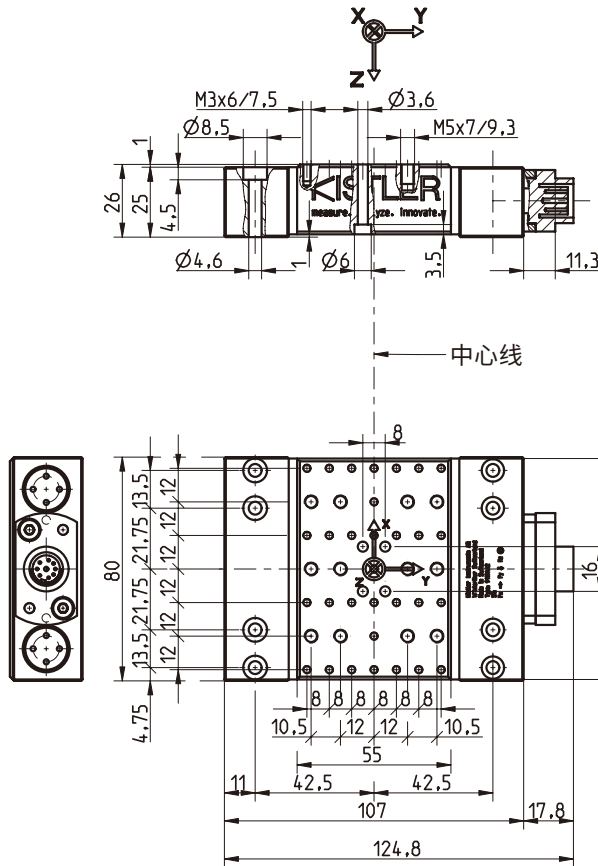
## 技术参数

通用配置  
(不包括机床适配器和刀架)

各分量测量范围 (中心)	$F_x, F_y, F_z$	kN	-4 ... 4
	$M_x, M_y$	N·m	-150 ... 150
	$M_z$	N·m	-300 ... 300
多个分量同时作用 (中心) 时的测量范围, $M_x, M_y$ 和 $M_z = 0$	$F_x, F_y, F_z$	kN	-2,5 ... 2,5
标定测量范围			
100 %	$F_x, F_y, F_z$	N	0 ... 4 000
10 %	$F_x, F_y, F_z$	N	0 ... 400
1 %	$F_x, F_y, F_z$	N	0 ... 40
单分量过载 (中心)	$F_x, F_y, F_z$	kN	-4,5/4,5
阈值		N	<0,002
灵敏度	$F_x, F_z$	pC/N	≈-26
	$F_y$	pC/N	≈-13
线性度			
测量范围 10% ... 100%		%/FSO	≤±0,3
测量范围 0% ... <10%		%/FSO	≤±0,5
滞后			
测量范围 10% ... 100%		%/FSO	≤±0,3
测量范围 0% ... <10%		%/FSO	≤±0,5
串扰	$F_z \rightarrow F_x, F_y$	%	≤±2
	$F_x \leftrightarrow F_y$	%	≤±2
	$F_x, F_y \rightarrow F_z$	%	≤±2
固有频率 (无额外质量)	$f_n (x)$	kHz	≈4,3
	$f_n (y)$	kHz	≈4,6
	$f_n (z)$	kHz	≈4,4
工作温度范围		°C	-20 ... 70
电容	$F_x, F_y, F_z$	pF	≈230
绝缘阻抗 (20 °C)		Ω	>10 <sup>13</sup>
与地绝缘电阻		Ω	>10 <sup>8</sup>
防护等级EN60529		-	IP67 <sup>1)</sup>
重量	测力计	kg	1,35
	盖板	kg	0,72
安装表面		mm	55x80

<sup>1)</sup> 配有1687B5型、1689B5型、1677A5型和1679A5型连接线缆

## 尺寸



## 针脚布置

针脚编号	Output signals 1687B/1689B	Output signals 1677A/1679A
1	Ground	Ground
2	F <sub>x</sub>	F <sub>x1+2</sub>
3	-	F <sub>x3+4</sub>
4	F <sub>y</sub>	F <sub>y1+4</sub>
5	-	F <sub>y2+3</sub>
6	F <sub>z</sub>	F <sub>z1</sub>
7	-	F <sub>z2</sub>
8	-	F <sub>z3</sub>
9	-	F <sub>z4</sub>

图1: 9119AA2型测力计外形尺寸

## 安装

可利用8颗M4螺栓, 将测力计安装到平整、干净的安装台面, 例如机床工作台。测量仪器还可以安装到一个磁性板上。必须注意: 接触面不平整可能造成内部扭曲, 在各测量元件上产生额外高应力, 并造成串扰加重。

安装板上有M3和M5螺纹盲孔, 用于夹紧工件或刀具架等施力部件。施力部件的接触面必须平整, 确保与安装板实现良好的机械耦合。



$\square$  0,02 85/115

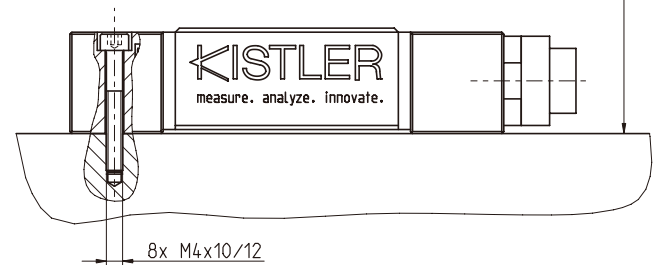


图2: 9119AA2型测力计安装

**测量信号处理**

为了构建一套完整的测量系统（例如，5080A型），还需配置电荷放大器通道。电荷放大器通道将测量信号转换为电压。测量值与作用力成正比。

**数据采集和分析**

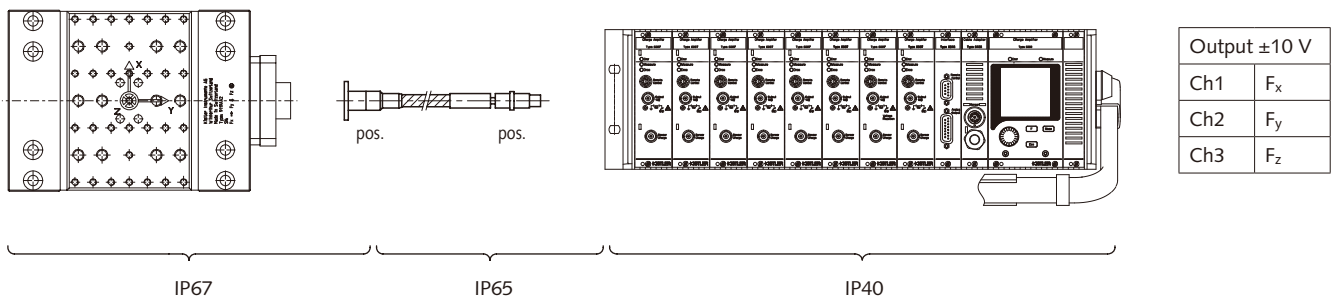
奇石乐通过5697A1型DAQ系统，提供了一个通用且易于操作的软件包，包括用于数据采集的硬件和DynoWare软件。更多详情，参考数据表55697A\_000-745。

**三分量力测量 $F_x$ 、 $F_y$ 和 $F_z$**

9119AA2型测力计

1687B5型连接线缆

5080Axx3x001型多通道电荷放大器



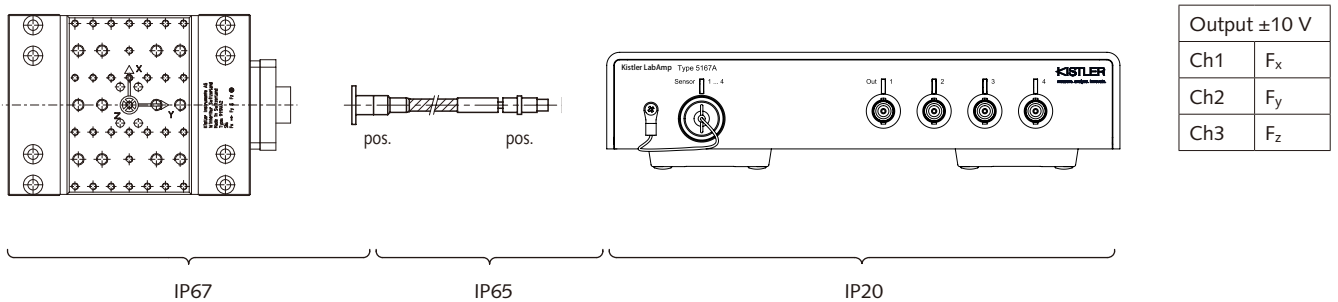
防护等级EN60529

图3：三分量力测量系统；配有多通道电荷放大器

9119AA2型测力计

1687B5型连接线缆

5167A41xK型实验室用电荷放大器



防护等级EN60529

图4：三分量力测量系统；配有型实验室用电荷放大器

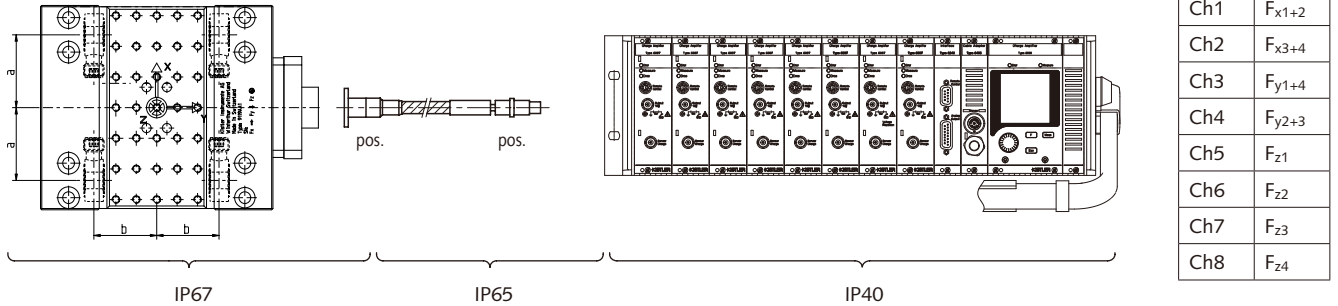
9119AA2\_003-055c-07.18

### 六分量力测量 $F_x$ 、 $F_y$ 、 $F_z$ 、 $M_x$ 、 $M_y$ 和 $M_z$

9119AA2型测力计

1677A5型连接线缆

5080Axx8x004型多通道电荷放大器



防护等级EN60529

图5：六分量测量系统；配有多通道电荷放大器

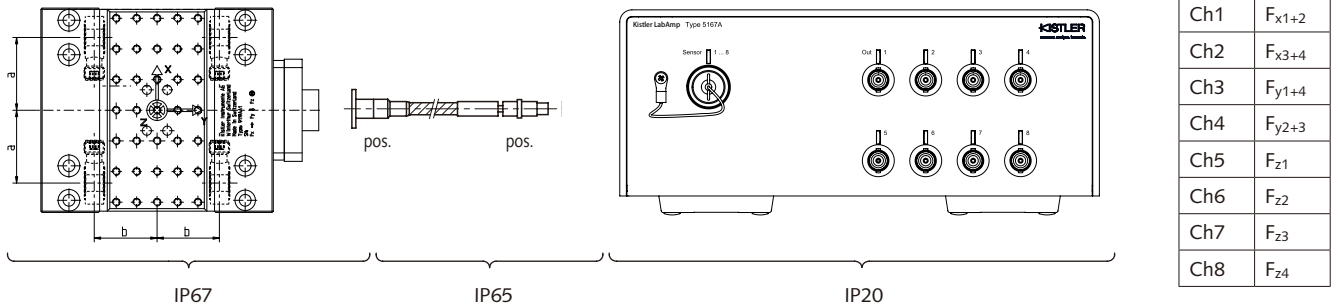
9119AA2型数值a和b:

a	b
mm	mm
28,5	32,5

9119AA2型测力计

1677A5型连接线缆

5167A81xK型实验室用电荷放大器






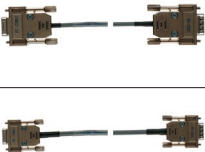

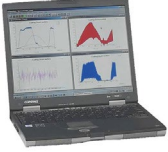
防护等级EN60529

图6：六分量测量系统；配有实验室用电荷放大器

9119AA2型数值a和b:

a	b
mm	mm
28,5	32,5

**由5697A1型DAQ系统组成的典型测量链**

					
测力计	高阻抗连接线缆	电荷放大器	连接线缆	DAQ系统	装有DynoWare 软件的笔记本电脑 (客户提供)
9119AA2型	16xx型	5080A型	1700A111A2型 1200A27型	5697A1型	

**由5167A型LabAmp系统组成的典型测量链**

			
测力计	高阻抗连接线缆	电荷放大器，自带DAQ	装有DynoWare 软件的笔记本电脑 (客户提供)
9119AA2型	16xx型	5167A型	

### 车削过程中测量切削力

利用9119AA2组成模块化系统，用于在转塔式车床上车削内外径时，测量切削力。

- 盘式转台机床适配器，配有：
  - VDI刀具夹紧装置，直径为 $\phi 16$  mm、 $\phi 20$  mm、 $\phi 25$  mm 或 $\phi 30$  mm
  - Coromant Capto C3、C4或C5夹紧装置
  - HSK-T63刀具夹紧装置
- 可提供直型、左型和右型机床适配器 configuration
- 外圆车刀用刀架：
  - 8x8 mm、10x10mm、12x12mm、16x16mm、20x20mm、0,31x0,31"、0,38x0,38"、0,5x0,5"或0,63x0,63"
- 内圆车刀用刀架：
  - 08mm、010mm、012mm和016mm

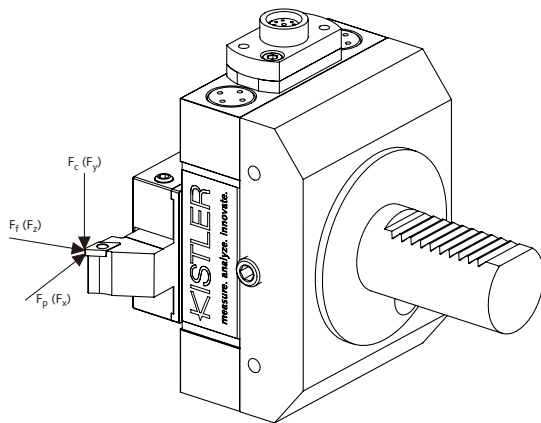


图7：9119AA2型测力计，配有9119AE16型刀具架和9119AB30S型VDI刀具夹紧装置

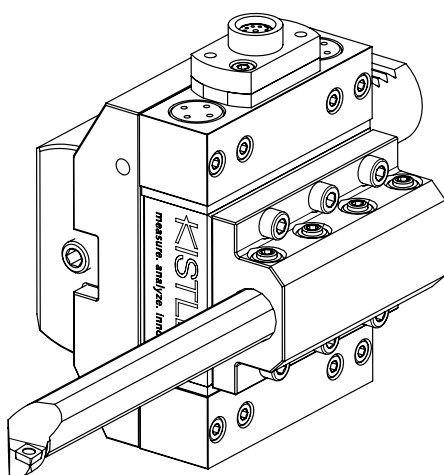


图8：9119AA2型测力计，配有9119AF16型刀具架和9119AB30R型VDI刀具夹紧装置

### 技术参数

#### 车削时切削力测量配置

最大允许测量范围 (9119AA2型安装在 9119AB30S型、9129AC5S型 或9129AH63S型适配器上， 包括9129AE16型刀具适配器， a = 25 mm)	$F_x, F_z$ $F_y$	kN kN	-2 ... 2 -3 ... 3
允许测量范围 (9119AA2型利用其它适配器 安装)	$F_x, F_y, F_z$		see Fig. 9, 10
标定测量范围*	$F_x, F_z$ $F_y$	N N	0 ... 2 000 0 ... 3 000
标定部分测量范围*	$F_x, F_z$ $F_y$	N N	0 ... 200 0 ... 300

\* 9119AA2型测力计利用9119AB30S型机床适配器、9119AE16型刀具适配器和外伸量为25mm的模拟器安装。

阈值		N	<0,01
标称灵敏度	$F_x$ $F_y$ $F_z$	pC/N pC/N pC/N	$\approx -26$ $\approx -13$ $\approx -26$
机床适配器决定的灵敏度偏差	$F_x, F_y, F_z$	%	$\leq \pm 1$
线性度，所有范围	$F_x, F_y, F_z$	%/FSO	$\leq \pm 0,5$
滞后，所有范围	$F_x, F_y, F_z$	%/FSO	$\leq 0,5$
串扰	$F_z \rightarrow F_x, F_y$ $F_x \leftrightarrow F_y$ $F_x, F_y \rightarrow F_z$	% % %	$\leq \pm 3$ $\leq \pm 3$ $\leq \pm 3$
固有频率 **	$f_n(x)$ $f_n(y)$ $f_n(z)$	kHz kHz kHz	$\approx 1,25$ $\approx 1,5$ $\approx 2,5$
工作温度范围		$^{\circ}\text{C}$	-20 ... 70
电容	$F_x, F_y, F_z$	pF	$\approx 230$
绝缘阻抗		$\Omega$	$> 10^{13}$
与地绝缘电阻		$\Omega$	$> 10^8$
防护等级EN60529			IP67
重量	测量 盖板	kg kg	1,35 0,72
安装表面		mm	55x80
接头			Fischer法兰 9针母头

\*\* 9119AA2型装有9119AB30S型机床适配器、9119AE16型刀具适配器 (质量200g) 和模拟器 (质量280g)

9119AA2\_003-055c-07.18

## 应用

- 在车床上利用转塔式刀具头车削内外径时，测量三个切削力  $F_c$ 、 $F_r$ 和 $F_p$

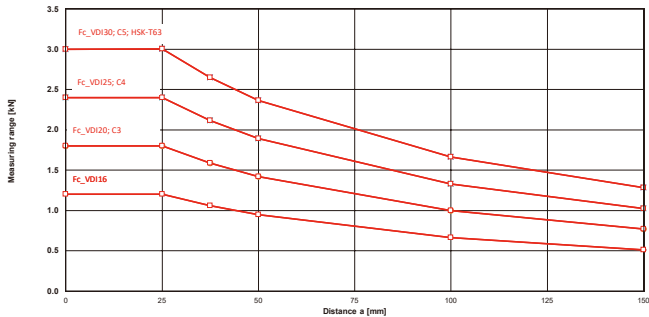


图9: 9119AA2型测量系统的 $F_c$  ( $F_y$ ) 最大测量范围; 根据距离 $a$  (所有力可同时发生) 适用于各种机床适配器

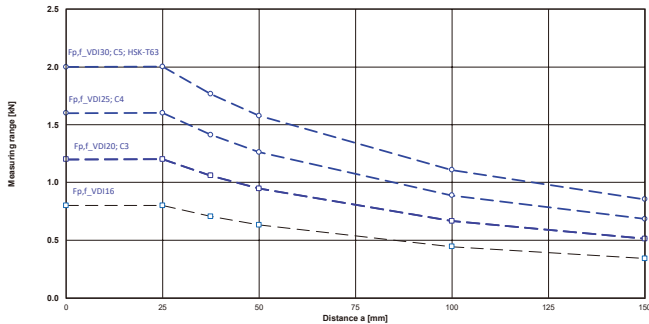


图10: 9119AA2型测量系统的 $F_p$  ( $F_x$ ) 和 $F_t$  ( $F_z$ ) 最大测量范围; 根据距离 $a$  (所有力可同时发生) 适用于各种机床适配器

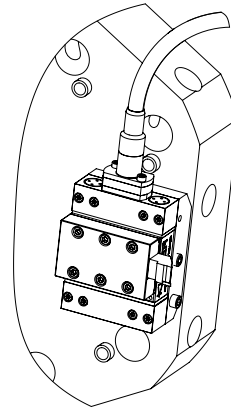
## 安装

利用机床适配器，将测力计安装到盘式转塔的刀具夹紧装置上。可以以附件形式，提供适合当前刀具夹紧装置系统的机床适配器。安装在测力计安装板上的刀具适配器，可接受所需的车刀。可提供适合当前尺寸的内外圆车刀的刀具适配器。在带有两个转塔盘的倾斜车床上，测量系统可以安装在工件的上方和下方。利用盘式转塔上的轴向或径向刀具架安装测量系统时，可提供与9119AA2型测力计匹配的直型、左型或右型机床适配器。测量系统部件经过设计后，不管安装方向如何，切削角始终能够与旋转轴线处于同一高度（工件中心）。

## 典型设计变体

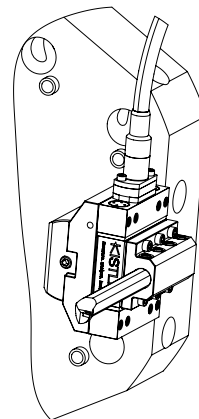
### 示例1

将9119AA2型测力计轴向安装，利用9119AB30S型机床适配器（VDI刀具夹紧装置）和9119AE16型刀架车削外径。



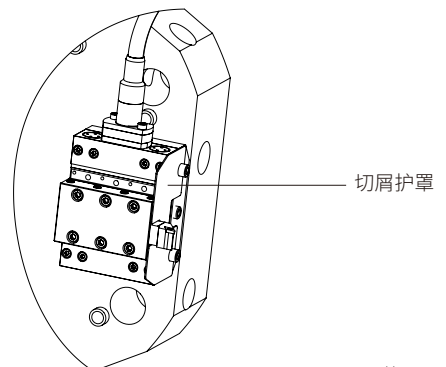
### 示例2

将9119AA2型测力计径向安装，利用9119AB30R型机床适配器（VDI刀具夹紧装置）和9119AF16型刀架车削内径。

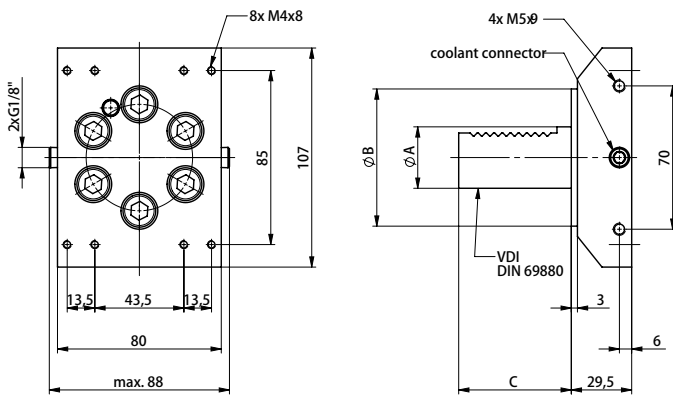


### 示例3

与示例1类似，但加装切屑护罩。



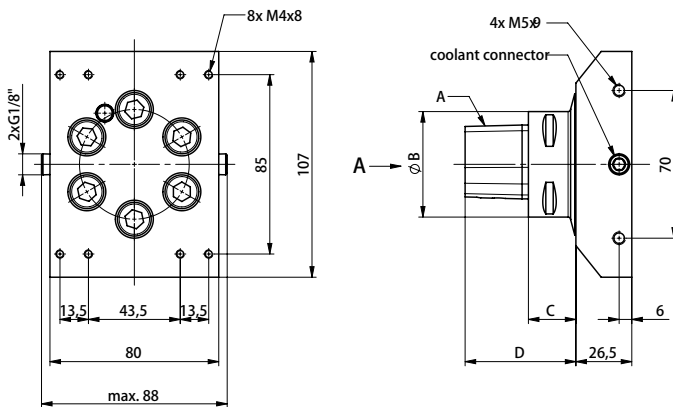




型号	A	øB [mm]	C [mm]
9119AB16S	VDI 16	43	32
9119AB20S	VDI 20	57	40
9119AB25S	VDI 25	57	48
9119AB30S	VDI 30	67	55

图11: 9119AB...S型配有直刀柄的机床适配器，与配有VDI刀具夹紧装置的盘式转塔配套使用

采用VDI接口的机床适配器（左/右型配置）尺寸参见 part community: <http://kistler.partcommunity.com>



型号	A [Capto型]	øB [mm]	C [mm]	D [mm]
9119AC3S	C3	32	20	39
9119AC4S	C4	40	24	48
9119AC5S	C5	50	22,5	52,5

图12: 9119AC...S型配有Capto C的机床适配器，与配有Coromant-Capto刀具夹紧装置的盘式转塔配套使用

采用Capto接口的机床适配器（左/右型配置）尺寸参见 part community: <http://kistler.partcommunity.com>

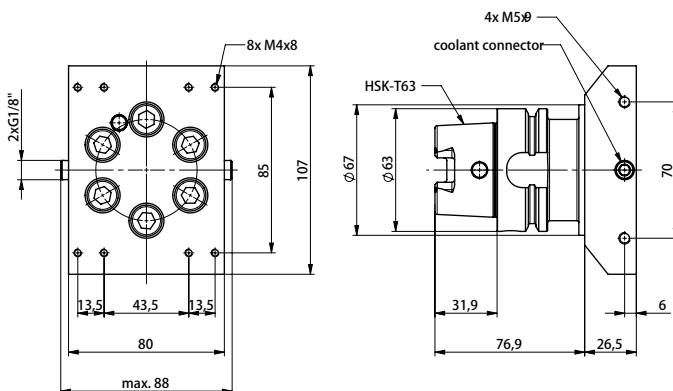
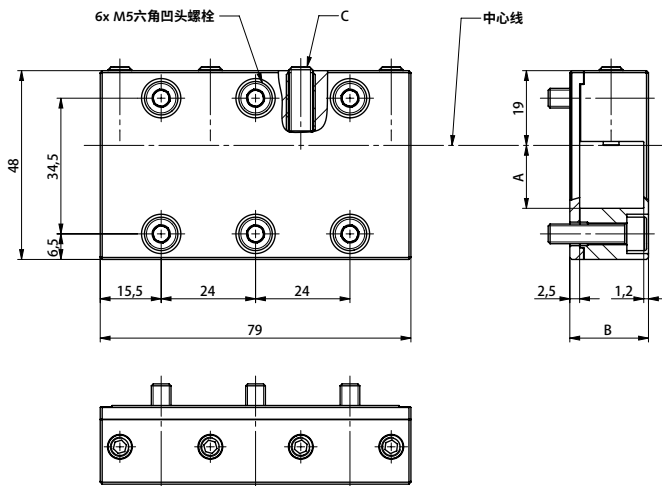


图13: 9119AH63S型配有HSK-T63的机床适配器，与配有HSK-T刀具夹紧装置的盘式转塔配套使用

采用HSK-T接口的机床适配器（左/右型配置）尺寸参见 part community: <http://kistler.partcommunity.com>

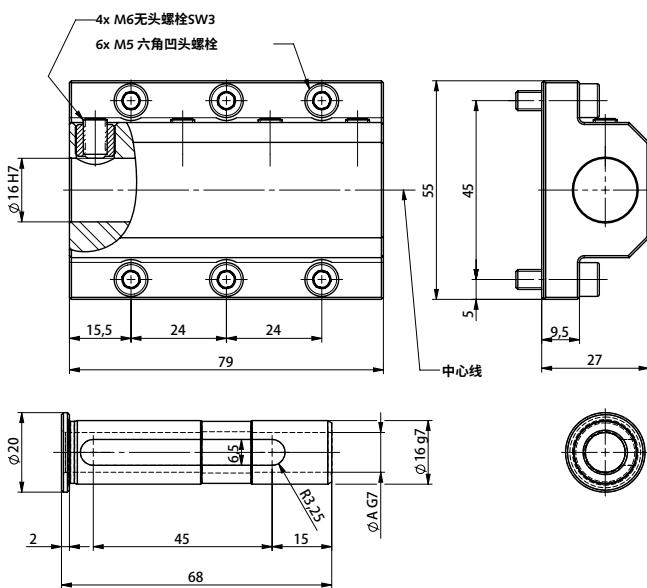
9119AA2\_003-055c-07.18





型号	A [mm]	B [mm]	C [mm]
9119AE08	8	12	M5x20
9119AE10	10	14	M5x20
9119AE12	12	16	M6x20
9119AE16	16	20	M6x20
9119AE20	20	29	M6x20
型号	A [inch]	B [mm]	C [mm]
9119AE0,31	0,31	12	M5x20
9119AE0,38	0,38	14	M5x20
9119AE0,50	0,50	16	M6x20
9119AE0,63	0,63	20	M6x20

图14: 9119AE型车床用刀架，用于轴向安装测力计



øA [mm]	异径套管	零件号	套管重量 [g]	重量 [g]
16	无	-	0	≈230
12	ø16/12	55061003	15	≈245
10	ø16/10	55061002	20	≈250
8	ø16/8	55060544	25	≈255

图15: 9119AF16型镗杆刀具架，直径不超过ø16 mm且配有ø16/12 mm、ø16/10和ø16/8 mm异径套管

9119AA2\_003-055c-07.18

## 测量系统部件

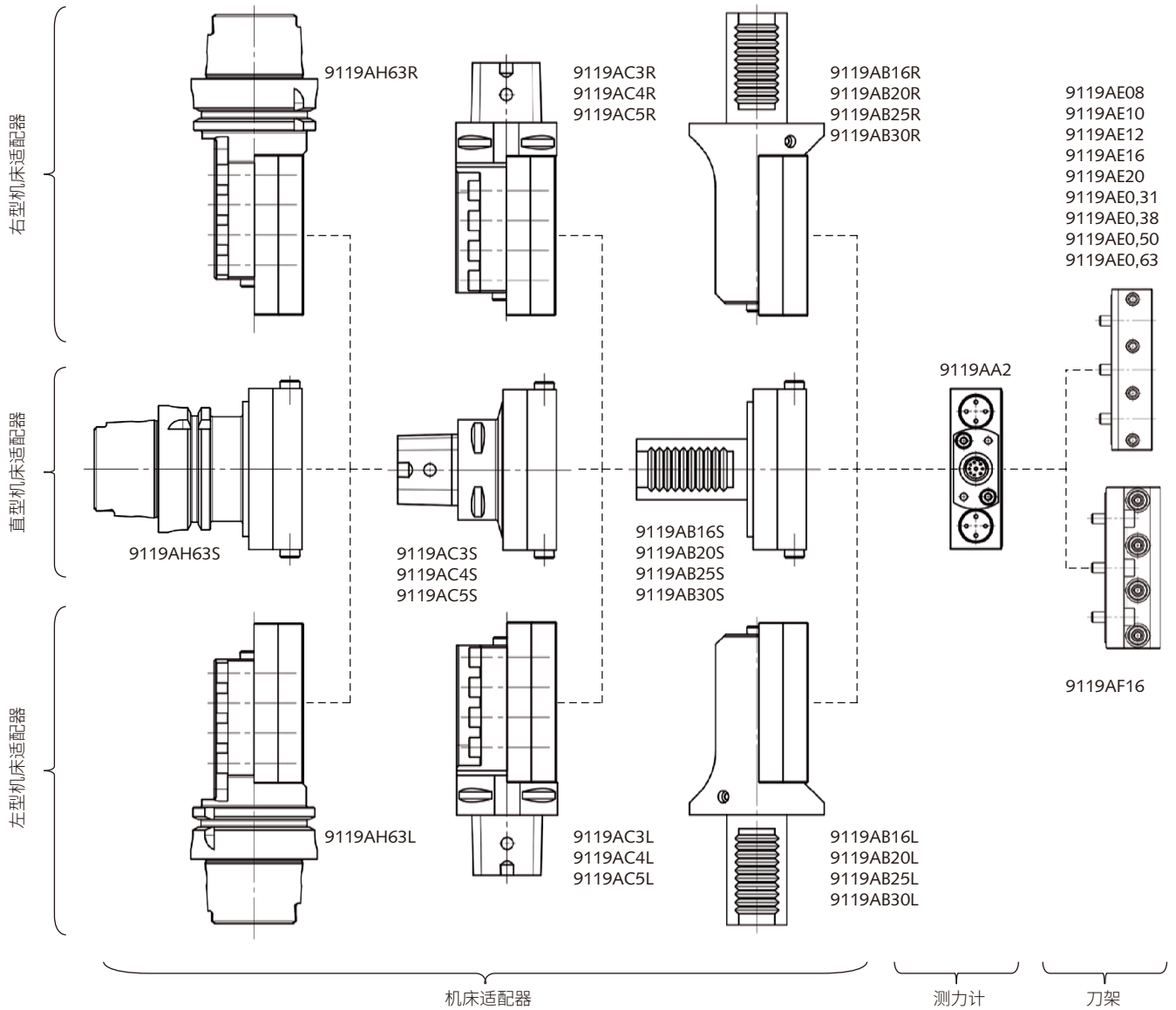


图16: 标准部件配置

9119AA2\_003-055c-07.18

**订货须知**

- 多分量测力计，量程高达4 kN，配有55x80mm台面

**包含附件**

- 安装螺栓M4x25 (8件)

**配有直刀柄VDI的机床适配器**

- 配有直刀柄的机床适配器，与配有VDI 刀具夹紧装置 (DIN 69880) 的盘式转塔配套使用，用于9119AA2型

**VDI适配器尺寸**

刀柄直径16 mm	16
刀柄直径20 mm	20
刀柄直径25 mm	25
刀柄直径30 mm	30

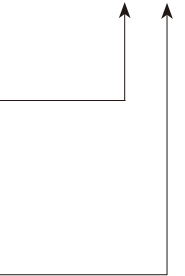
**配置**

直型设计	S
左型设计	L
右型设计	R

**型号/工艺编号**  
9119AA2

65012704

9119AB



**车床用 (公制) 刀架**

- 配有方形轴的车床用刀架，用于9119AA2型

**车床啮轴尺寸**

8x8 mm	08
10x10 mm	10
12x12 mm	12
16x16 mm	16
20x20 mm	20

**包含附件**

- 安装螺栓 (6件)

9119AE



**车床用 (英制) 刀架**

- 配有方形轴的车床用刀架，用于9119AA2型

**车床啮轴尺寸**

0,31x0,31"	31
0,38x0,38"	38
0,50x0,50"	50
0,63x0,63"	63

**包含附件**

- 安装螺栓 (6件)

9119AE0,



**配有Capto的机床适配器**

- 配有Capto的机床适配器，与配有Coromant- Capto刀具夹紧装置 (ISO 26623) 的盘式转塔配套使用，用于9119AA2型

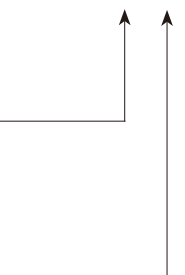
**Capto尺寸**

C3尺寸	3
C4尺寸	4
C5尺寸	5

**配置**

直型设计	S
左型设计	L
右型设计	R

9119AC



**镗杆 (公制) 刀架**

- 配有圆形轴的镗杆刀架，用于9119AA2型

**包含附件**

- 安装螺栓M5x16 (6件)
- 异径套管ø16/12
- 异径套管ø16/10
- 异径套管ø16/8

9119AF16

65012895  
55061003  
55061002  
55060544

9119AA2\_003-055c-07.18

**配有锥形空心刀柄HSK-T的机床适配器**

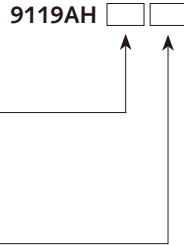
- 配有锥形空心刀柄的机床适配器，与配有HSK-T刀具夹紧装置（ISO 12164-3/4）的盘式转塔配套使用，用于9119AA2型9119AA2型

**HSK-T适配器尺寸**

HSK-T63	63
---------	----

**配置**

直型设计	S
左型设计	L
右型设计	R



可根据需要，提供其它机床适配器和刀具架。

**选配附件****适用于三分量力测量 $F_x$ 、 $F_y$ 和 $F_z$** 

- 连接线缆，3芯，配有柔性金属护套（长度= 5米）
- 连接线缆，3芯，配有柔性编织钢护套（长度= 5米）
- 延伸线缆，3芯，高绝缘值（长度= 5米）
- 连接线缆，3芯，配有柔性金属护套和角接头（长度= 5米）

**型号/工艺编号**

1687B5

1687BQ02

1688B5

1689B5

**适用于六分量和力矩测量 $F_x$ 、 $F_y$ 、 $F_z$  /  $M_x$ 、 $M_y$ 和 $M_z$** 

- 连接线缆，8芯，配有柔性金属护套（长度= 5米）
- 连接线缆，8芯，配有柔性编织钢护套（长度= 5米）
- 延伸线缆，8芯，高绝缘值（长度= 5米）
- 连接线缆，8芯，配有柔性金属护套和角接头（长度= 5米）

1677A5

1677AQ02

1678A5

1679A5