

IEPE三轴加速计

微型陶瓷剪切50 ... 2 000 g

8763B型...三轴加速度计测量三个正交轴的振动。加速度计为立方体，质量轻，尺寸为10.9毫米[0.43英寸]，测量范围为±50g、100g、250g、500g、1,000g和2,000g。

- 微型立方体，质量轻
- 数量：3个5-40螺孔，安装方便
- M4.5和¼-28，4针接头可选
- 气密，钛结构
- 基座应变灵敏度低
- 电压输出
- 陶瓷剪切传感元件
- TEDS配件
- IP68（最大16bar）防水选项可用
- 符合CE认证

说明

8763B型.....是一种压电集成电路（IEPE）三轴加速度计，允许在x、y和z三个正交轴上测量振动。

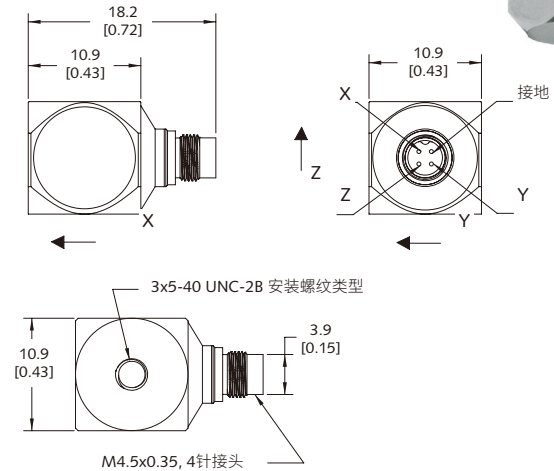
8763B型.....采用奇石乐剪切元件技术，确保对基座应变具有高免疫力。产品为焊接钛结构，打造轻质密封外壳。微型4针脚陶瓷绝缘连接器，可在工作温度范围内保持长期稳定。一体式硅胶电缆变体，适用于最大16bar[232 psi]的水下振动测试。除使用粘合剂安装外，8763B型.....还有三个5-40螺孔，可灵活的通过螺柱安装在测试对象上，充分利用立方体设计的每个安装面。另外，三个螺孔为每个正交轴的校准提供可靠的安装。关于165°C [+330°F]高温和其他频率响应选项.....请参阅PiezoStar®三轴8766A型。

应用

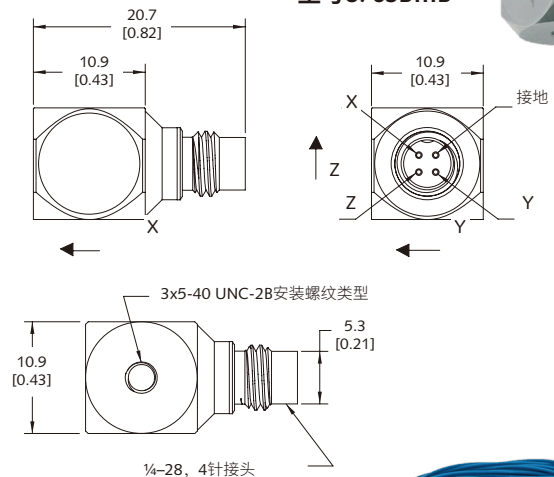
8763B型.....在每个轴上提供宽频率响应，非常适合动态振动测量。它非常适合轻型结构的测量。奇石乐1784B型.....K03是M4.5、4针至3x BNC分支电缆。此外，奇石乐M4.5、4针传感器接头可以使用奇石乐1784AK02型延长电缆，适用于传统的¼-28、4针兼容电缆。其他¼-28、4针分支电缆包括：1756C型.....K03 / K04电缆和柔性的1734A型..... K03电缆。

型号8763B...

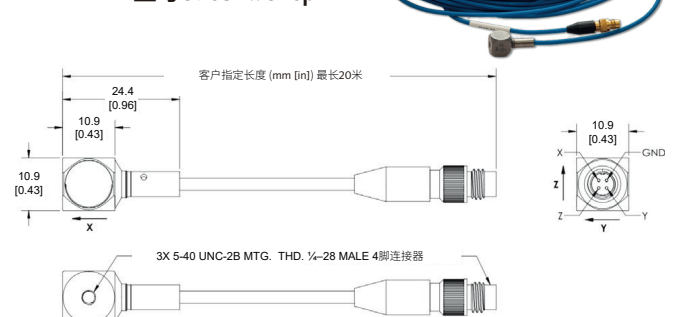
型号8763B...A



型号8763B...B



型号8763BxCBsp



技术参数

类型	单位	8763B050...	8763B100...	8763B250...	8763B500...	8763B1K0...	8763B2K0...
加速度范围	g	±50	±100	±250	±500	±1 000	±2 000
加速度极限	g	±100	±200	±500	±1 000	±2 000	±2 000
阈值 (1 Hz ... 10 kHz) 典型值	g_{rms}	<0.00022	<0.00025	<0.00095	<0.0012	<0.0016	<0.0022
灵敏度, 100 Hz, 10 g_{rms}	mV/g	100±15%	50±15%	20±15%	10±15%	5±15%	2.5±15%
共振频率	kHz	40		75			
频率响应, ±5% ±10%	Hz	0.5 ... 7 000 0.3 ... 10 000		1 ... 10 000 0.7 ... 15 000			
幅值线性度	%FSO	±1					
横向灵敏度, 最大5%	%	2.5 (5.0)					

环境

基座应变灵敏度@250 $\mu\epsilon$	$g/\mu\epsilon$	0.002	0.005				
最大冲击 (150 μs 脉冲宽度)	g	5 000					
工作温度范围	°C [°F]	-54 ... 100 [-65 ... 210]	-54 ... 110 [-65 ... 230]	-54 ... 120 [-65 ... 250]			
时间常数	s	0.8 ... 2.0	0.4 ... 1.5				

输出

偏压	VDC	13*					
阻抗	Ω	<200					
满量程电压, F.S.	V	±5					

供电

电流	mA	2 ... 18					
电压	VDC	22 ... 30					

结构

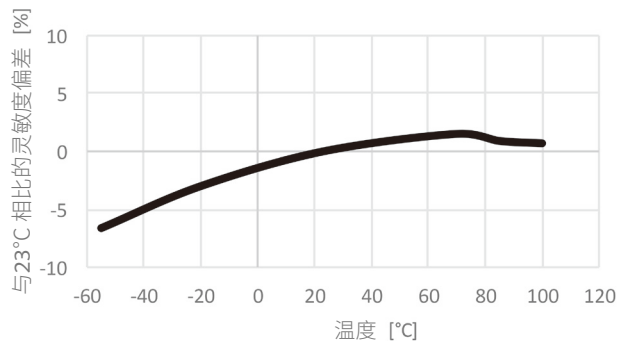
重量	8763BxAx型	grams	4.5	3.6	3.6
	8763BxBx型	grams	4.6	3.8	—
外壳材料			钛		
密封外壳/连接器	密封		气密		
密封- 8763B型...CBsp 一体化电缆选项	型号		IP68 - 已通过48小时16bars测试		
安装扭矩	N·m [lbf/in]		0.7±0.07 [6.2±0.7]		
接头	8763BxAx型	型号	M4.5, 4针		
	8763BxBx型		¼-28, 4针		
	8763BxCBsp型		一体化电缆, 4针输出端子 (¼-28)		

1 g = 9.80665 m/s², 1 in = 25.4 mm, 1 Gram = 0.03527 oz, 1 lbf-in = 0.113 N·m

灵敏度温度系数

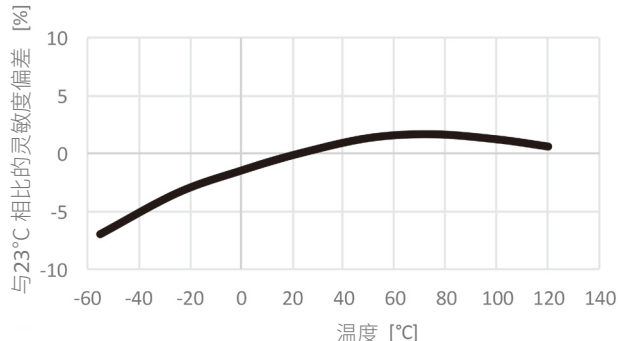
8763B050型...

灵敏度的典型温度依赖性



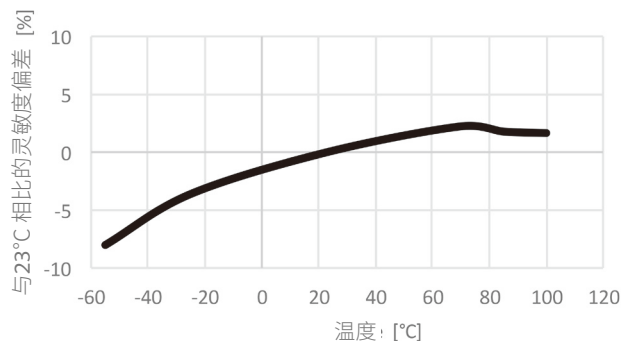
8763B500型...

灵敏度的典型温度依赖性



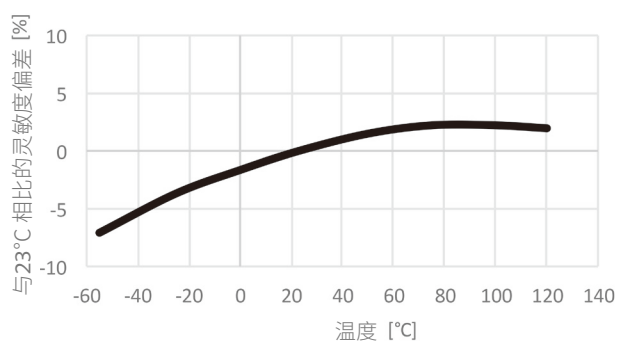
8763B100型...

灵敏度的典型温度依赖性



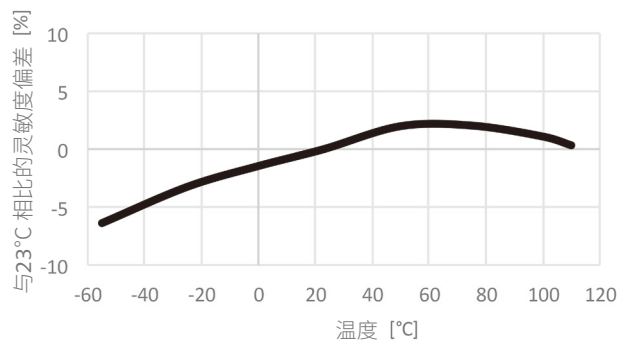
8763B1K0型...

灵敏度的典型温度依赖性



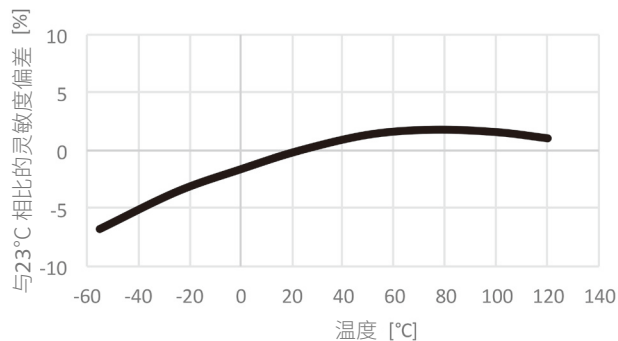
8763B250型...

灵敏度的典型温度依赖性



8763B2K0型...

灵敏度的典型温度依赖性



8763B_000-928c-05.22

访问TEDS数据

带有“T”后缀的加速度计是采用“智能传感器”设计的基本的变体。查看加速计的数据表需要TEDS兼容数据采集系统。它们的接口提供负电流激励（反极性），改变PiezoSmart®传感器的工作模式，允许程序编辑软件读取或添加内存芯片中包含的信息。

安装

要实现测量可靠、精确，需要安装表面干净、平整。传感器可以用蜡或粘合剂或使用随附的适配器螺栓固定在结构上。8763B型的使用说明书.....提供了有关安装表面准备的详细信息。

包含的配件

- | 包含的配件 | 型号 |
|-------------------|------|
| • 安装螺栓，5-40到10-32 | 8416 |
| • 安装蜡（一体化电缆传感器除外） | 8432 |
| • 安装螺栓，5-40到M6 | 8418 |
| • ISO 17025 校准证书 | |

自选电缆

- | 自选电缆 | 型号 |
|---|-----------|
| • 氟材料护套电缆，
¼-28, 4针（母头）到3x BNC（公头）；
(xx=长度：1, 3, 5, 10和20米标准，
其它长度可定制) | 1756CxK04 |
| • 氟材料护套电缆，
M4.5, 4针（母头）到¼-28, 4针（公头）；
(xx=长度：1, 3, 5, 10和15米标准，
其它长度可定制) | 1784BxK03 |
| • 氟材料护套电缆，
M4.5, 4针（母头）到¼-28, 4针（公头）；
(xx=长度：0.5米标准，其它长度可定制) | 1784AK02 |
| • 柔韧硅材料护套电缆，
¼-28, 4针（母头）到3x BNC（公头）；
(xx=长度：1, 3, 5, 10, 15和20米标准，
其它长度可定制) | 1734AxK04 |

订购关键信息

测量范围

测量范围	型号
±50 g	050
±100 g	100
±250 g	250
±500 g	500
±1 000 g	1K0
±2 000 g	2K0

连接头

连接头	选项
M4.5, 4针（公头）	A
标准, ¼-28, 4针（公头） [只适用50、100、250和500 g的范围]	B
防水IP68	C

标题/TEDS模板

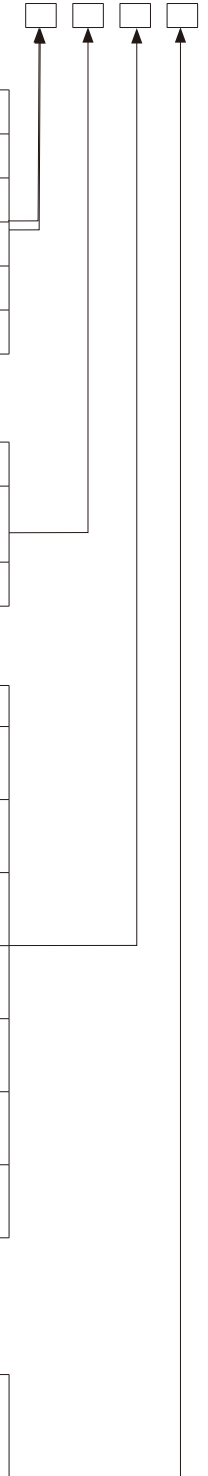
标题/TEDS模板	选项
基本型号(无TEDS)	B
默认, IEEE 1451.4 V0.9 模板0 (UTID 1)*	T00
IEEE 1451.4 V0.9模板24 (UTID 116225)*	T01
LMS模板117, 自由格式点ID*	T02
LMS模板118, 汽车格式(字段14几何= 0)*	T03
LMS 模板118, 航空格式(字段14 几何=1)*	T04
P1451.4 V1.0 模板25 – 转移功能未启用*	T05
P1451.4 V1.0 模板25 – 转移功能未启用*	T06

* A型和B型连接器只作为标准。需要TEDS和防水两种功能，请联系奇石乐。

电缆长度

电缆长度	选项
订购时指定（仅适用于一体化 防水电缆8763BxCB型） – 最长 = 20 m	SP
非一体化电缆 (A型和B型连接器选项)	—

型号8763B...



自选配件

- 5-40螺栓到10-32螺栓，与地绝缘安装基座
- 5-40螺栓到M6螺栓，与地绝缘安装基座
- 5-40螺栓，与地绝缘粘合剂安装基座

型号

- 8400K06
- 8400K04
- 8440K01

自选配件

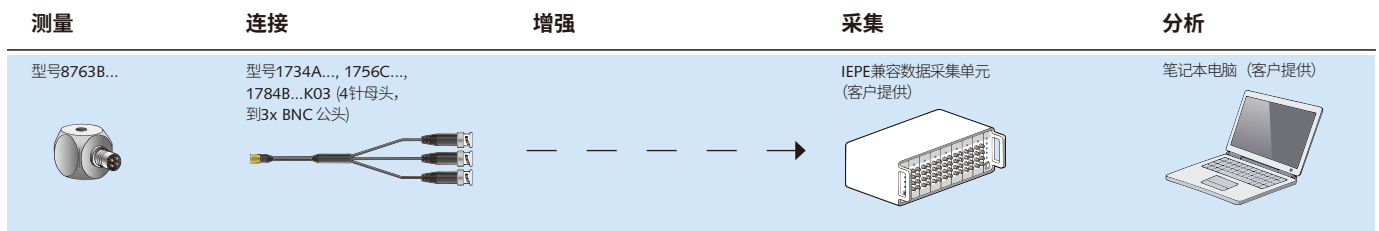
- 5-40到M6螺栓
- 5-40螺栓到0.062 Hex
- 与地绝缘粘合剂安装基座，5-40螺孔
- 磁力安装基座，5-40螺孔

型号

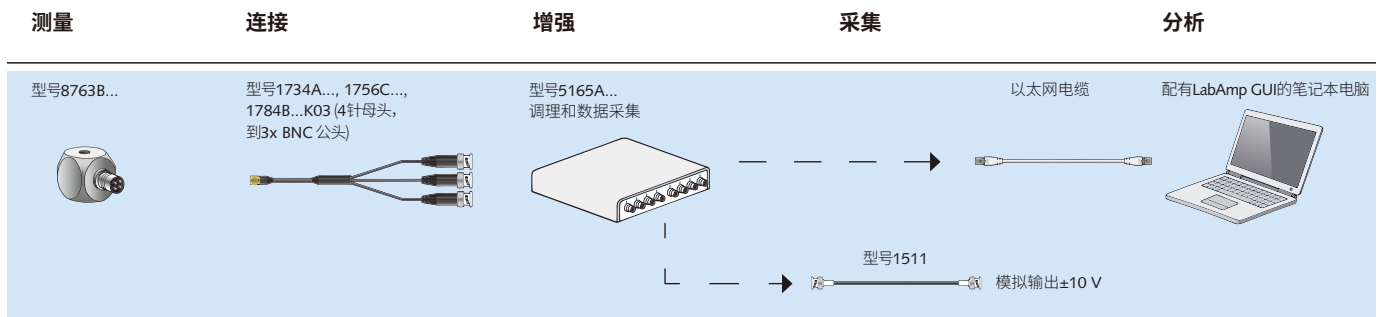
- 8418
- 8420
- 8434
- 8450A

测量链

IEPE传感器和客户IEPE兼容DAQ



IEPE传感器和奇石乐LabAmp



备注： 型号1784B...K03用于型号8763B...A...;
 型号1756C... 和型号1734A... 用于
 型号8763B...B... 和型号8763B...CBsp

8763B_000-928c-05.22