

预紧元件

多分量和单分量力传感器预紧元件包

这是一套标准型预紧元件，用于安装 9017C~9077C 型和 9018C~9078C 型三分量力传感器，以及 9081B 型和 9091B 型单分量石英载荷垫圈。

- 采用嵌入式环形螺母，最大程度降低整体高度
- 弹性预紧螺栓，优化后可用于测量张力和压缩力
- 力分流低

描述

一套预紧元件由一个预紧螺栓（高强度、不锈钢工具钢）、一个定心衬套、一个耐磨垫圈和一个螺母组成。

应用

多分量和单分量力传感器必须通过预紧安装，以便剪切力 F_x 和 F_y 能够通过静摩擦从底板和盖板传递至力传感器的表面。必要的预紧力取决于待传递剪切力的大小。

安装

装配前，必须用除油清洁剂仔细清洁底板、盖板和传感器的承载面。

盖板和螺母之间装有耐磨垫圈，减少了摩擦力，进而降低了拧紧扭矩。装配前，必须在耐磨面、螺母外表面和预紧螺栓螺纹上涂覆少量 1063 型润滑脂。必须将预紧螺栓拧入底板，并利用粘合剂（例如，Loctite® 221™）固定螺纹。必须将定心衬套滑到预紧螺栓上，然后借助于对齐面和传感器接头安装和调整传感器方位。必须装上盖板，插入耐磨垫圈并使用 947x 型专用扳手（扳手需单独订购）拧紧螺母。将传感器 z 分量的输出连接到电荷放大器上，以便对预紧力进行直接测量。

- 1) 还可订购一对绝缘垫圈，用于与地绝缘安装 (9455A 1 型)
- 2) 还可订购一对绝缘垫圈，用于与地绝缘安装 (9455A 1 型) (9456A 1 型)

9451A 型、9455 型、9456 型、9460 型、9461 型和 9465 型



技术参数

型号		9460...	9461...	9465...	9451 A...
适用传感器	型号	9017C/ 9018C	9027C/ 9028C	9047C/ 9048C	9067C/ 9068C
内径	mm	6.5	8.1	14.1	26.5
预紧螺栓螺纹		M6x0.75	M8x1	M14x1.5	M20x1.5
长度 L	mm	29	40	57	78
预紧力 F_v	kN	10	20/25	60	140
预紧螺栓耐应力					
$R_{p0.2}$	N/mm ²	1250	1 250	1 250	1 250
$F_{v\sigma v}$ 时应力	N/mm ²	629	915	631	790

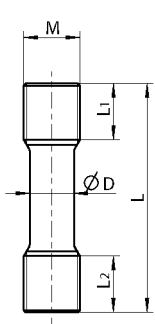
型号		9455...	9455...	9456...
适用传感器	型号	9077C/ 9078C	9081B ¹⁾	9091 B ²⁾
内径	mm	40.5	40.5	72
预紧螺栓螺纹		M40x2	M40x2	M64x3
长度 L ³⁾	mm	105	1 05	1 40
预紧力 F_v	kN	300 ⁴⁾ /400 ⁵⁾	325 ⁴⁾	600 ⁵⁾
预紧螺栓耐应力				
$R_{p0.2}$	N/mm ²	1 250	1 250	1 250
$F_{v\sigma v}$ 时应力	N/mm ²	520/690	560	720

- 3) 可根据需要提供其它长度
- 4) 使用扭矩扳手时的最大预紧力 F_v
- 5) 预紧力通常只通过液压施加。Kistler 也提供液压预紧服务。

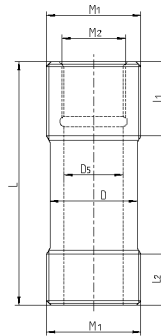
预紧元件-9451A 型、9455 型、9456 型、9460 型、9461 型和 9465 型
多分量 and 单分量力传感器预紧元件包

元件包元件概述

适用传感器型号	预紧元件包型号	组成			
		预紧螺栓型号	定心衬套型号	滑动垫圈型号	环形螺母型号
9017C/9018C	9460	3.322.401	3.221.316	3.322.352	3.322.402
9027C/9028C	9461...	3.322.269	3.750.037	3.322.271	3.322.272
9047C/9048C	9465...	3.322.403	3.221.317	3.322.405	3.322.404
9067C/9068C	9451A...	3.322.091	3.750.020	3.322.094	3.322.093
9077C/9078C	9455...	3.322.220	3.750.029	3.322.226	3.322.221
9081 B	9455...	3.322.220	3.750.029	3.322.226	3.322.221
9091 B	9456...	3.322.190	3.750.147	3.322.562	3.322.194



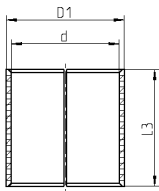
型号	M	L	L1	L2	D
9460	M6x0,75	29	5,5	6,5	4,5
9461...	M8x1	40	6,5	11	5,9
9465...	M14x1,5	57	14	14	11
9451A...	M20x1,5	78	15	15	15



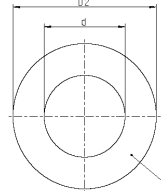
型号	M1	M2	L	L1	L2	D	D5
9455...	M40x2	S28x21	105	32	22	37	25
9456...	M64x3	M50x2	140	35	30	58	48

图 1: 预紧螺栓

图 2: 9455/9456 型预紧螺栓



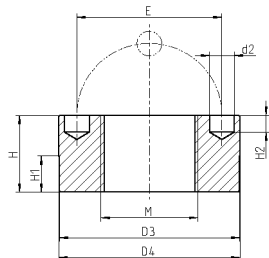
型号	D1	d	L3
9460	6,5	4,5	12
9461...	8	6	19
9465...	14,1	11	18
9451A...	26,5	22	36
9455...	40,5	37	40
9456...	72	58	53



型号	D2	d
9460	14,4	6,5
9461...	17,6	10
9465...	29,6	15
9451 A...	49,5	25
9455...	74,5	42

图 3: 定心衬套

图 4: 滑动垫圈

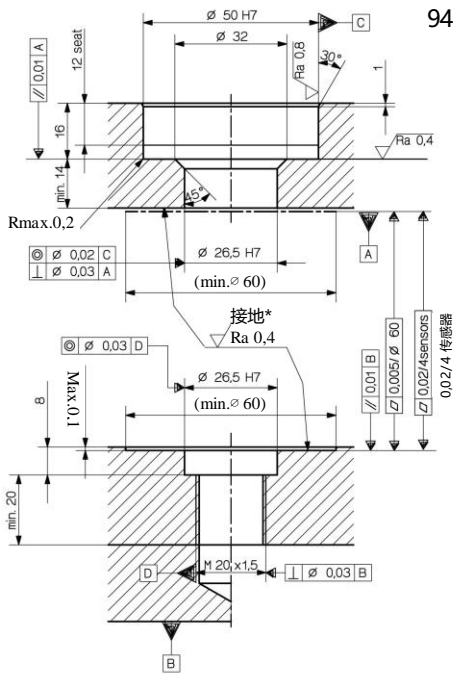


型号	M	D3	D4	d2	E	H	H1	H2
9460	M6x0.75	14.8	15	1.8	9.4	5.5	1.1	2.5
9461...	M8x1	17.8	18	2.7	13	6.5	3	3
9465...	M14x1.5	29.8	30	5.2	22	14	10	5
9451A...	M20x1.5	49.8	50	8.2	38	15	8	5
9455...	M40x2	74.5	75	10.2	60	32	15	7
9456...	M64x3	119.8	120	M8	100	35	15	19

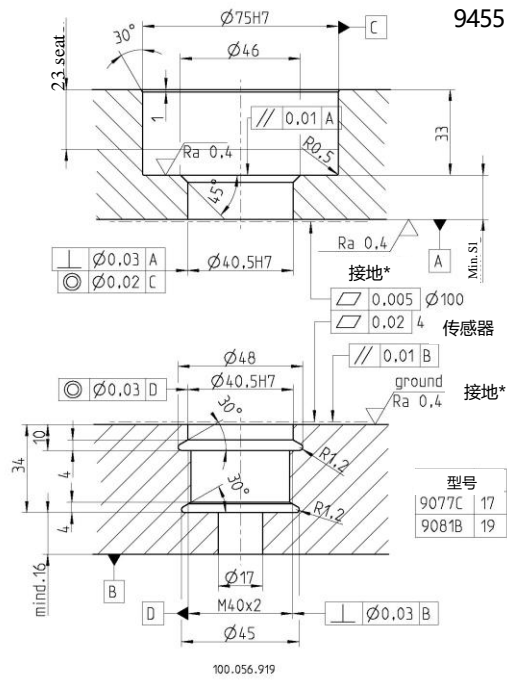
图 5: 环形螺母

预紧元件-9451A 型、9455 型、9456 型、9460 型、9461 型和 9465 型
多分量力和单分量力传感器预紧元件包

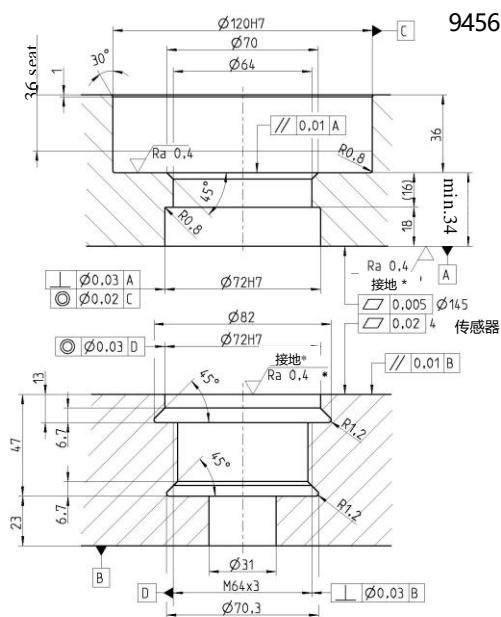
底板和盖板内安装面和安装孔的预处理



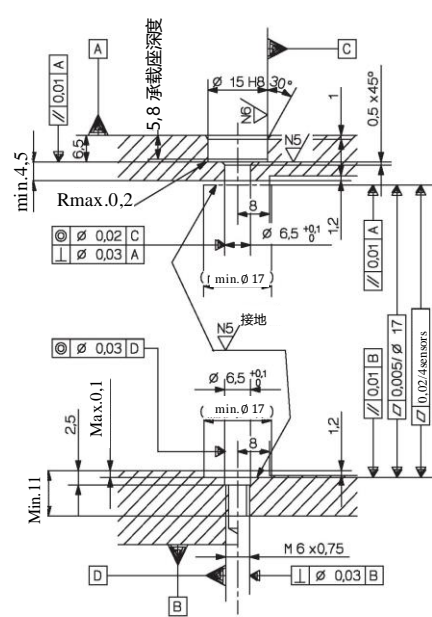
9451A 型



9455 型



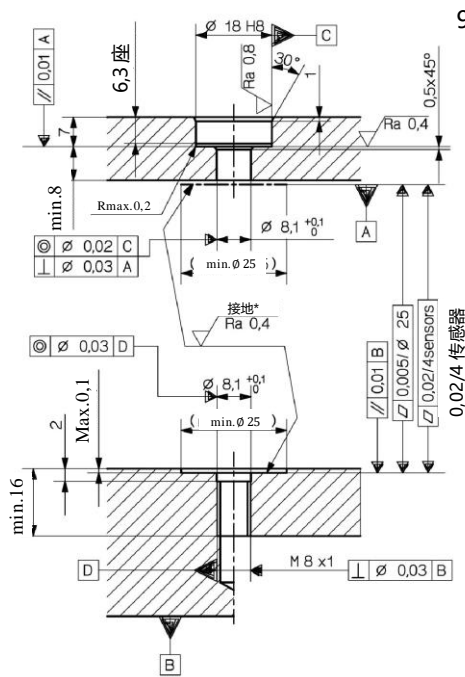
9456 型



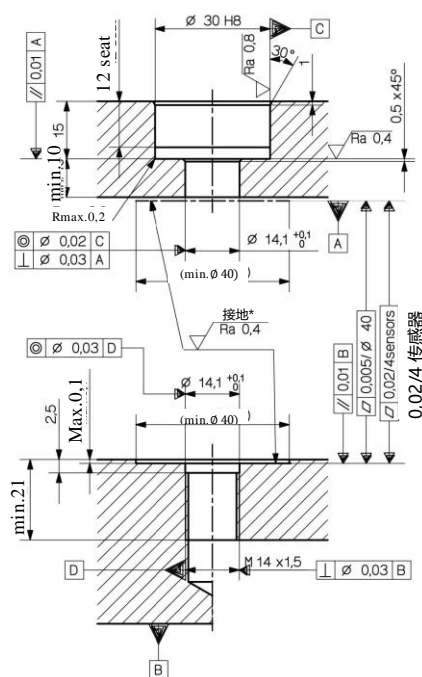
9460 型

9451A_000-869c-06.13

预紧元件-9451A 型、9455 型、9456 型、9460 型、9461 型和 9465 型
多分量力和单分量力传感器预紧元件包



9461 型



9465 型

底板和盖板推荐材料

热处理

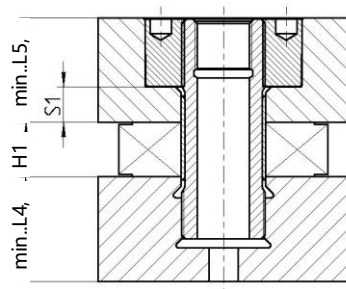
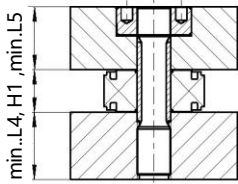
材料	第 1 推荐	第 2 推荐	第 3 推荐
W.-Nr.	1.4045*	1.4021*	1.1191
DIN	x22CrNi17	x20Cr13	Ck45
AFNOR	Z15CN16-02	Z20C13	xC45
B.S.	431S29	420S37	M46
JIS	SUS431	SUS420J1	S45C
AISI/SAE	431	420	1045

* 防锈

9451A_000-869c-06.13

预紧元件-9451A 型、9455 型、9456 型、9460 型、9461 型和 9465 型
多分量 and 单分量力传感器预紧元件包

尺寸



9017C/18C 型

9027C/28C 型

9047C/48C 型

9067C/68C 型

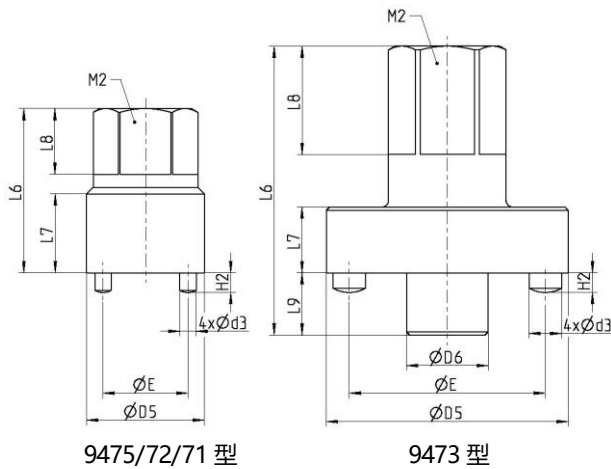
9077C/78C/81B 型

9097C/98C/91B 型

型号	H1	min. L4	min. L5
9017C/9018C	10	11	11
9027C/9028C	12	15	15
9047C/9048C	14	20	25
9067C/9068C	21	30	30
9077C/9078C	26	50	50
9081B	22	50	50
9091B	28	70	70

扳手适配器

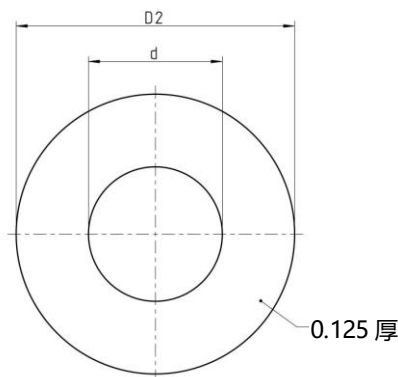
型号	适用预紧元件包型号	M2	L6	L7	L8	L9	d3	H2	E	D5	D6
9479	9460	6x SW11	25	12	10	-	1,5	2,5	9,4	14,5	-
9475	9461...	6x SW14	25	12	10	-	2,5	3	13	18	-
9472	9465...	6x SW19	45	15	20	-	5	6	22	29,6	-
9471	9451A...	6x SW32	70	30	30	-	8	5	38	49	-
9473	9455...	6x SW32	88	20	33	19	10	6	60	74	25



9475/72/71 型

9473 型

绝缘垫圈



9451A_000-869c-06.13

预紧元件-9451A 型、9455 型、9456 型、9460 型、9461 型和 9465 型
多分量 and 单分量力传感器预紧元件包

选配附件

- 9460 型预紧元件包用扳手适配器 9479
- 9461 型预紧元件包用扳手适配器 9475
- 9465 型预紧元件包用扳手适配器 9472
- 9451A 型预紧元件包用扳手适配器 9471
- 9455 型预紧元件包用扳手适配器 9473
- 一对 9081B 型绝缘垫圈 9455A1
- 一对 9091B 型绝缘垫圈 9456A1

适用预紧元件包型号	绝缘垫圈型号	D2	d
9455...	9455A1	87	41.8
9456...	9456A1	129.9	72

9451A_000-869c-06.13

预紧元件-9451A 型、9455 型、9456 型、9460 型、9461 型和 9465 型
多分量 and 单分量力传感器预紧元件包

订货须知

型号 9460

长度 L = 29 mm	-
长度 L = 请指定长度, 单位: mm	sp

型号 9461

长度 L = 40 mm	-
长度 L = 请指定长度, 单位: mm	sp

型号 9465

长度 L = 57 mm	-
长度 L = 请指定长度, 单位: mm	sp

型号 9451A

长度 L = 78 mm	-
长度 L = 请指定长度, 单位: mm	sp

型号 9455

长度 L = 105 mm	-
长度 L = 请指定长度, 单位: mm	sp

型号 9456

长度 L = 140 mm	-
长度 L = 请指定长度, 单位: mm	sp

9451A_000-869c-06.13