

Quarkristall Hochdrucksensor

Typ 6217A...

Für Druckmessungen bis 2 000 bar

Modularer Hochdrucksensor für universelle Anwendungen bis 2 000 bar. Bewährte frontdichtende Ausführung, welche höchste Genauigkeit auch bei rauen Umgebungsbedingungen zulässt (z.B. hohe Schockbelastungen, heisse Gase mit Verbrennungspartikeln).

- Hohe Empfindlichkeit bis -13 pC/bar
- Frontdichtend
- Hohe Langzeitstabilität
- Sehr hohe Lebensdauer
- Beschleunigungskompensiert
- Standard-Version KIAG 10-32
- BNC und TNC optional erhältlich



Typ 6217AA02000



Typ 6217AB02000



Typ 6217AC02000

Beschreibung

Frontdichtende Membran, dadurch sehr geringe mechanische und thermische Belastung des Sensors. Kein Einbauspalt (kleines Totvolumen) und stark reduzierte Flächenpressung. Dadurch höchste Genauigkeit, auch unter rauen Umgebungsbedingungen.

Steckernippel ohne Werkzeug austauschbar (Messelement und Stecker nicht verschweisst).

Anwendung

Für unterschiedliche Anwendungen in drei Steckervarianten (KIAG 10-32, BNC und TNC) erhältlich:

- Ballistik-Applikationen bis 2 000 bar
- Airbag-Entwicklung und -prüfung
- Hochenergetische Metallumformung
- Druckbombentests
- Pyrotechnische Aktuatoren
- Mörser-Innendruck
- Prüfung von energetischen Materialien

Technische Daten

Typ	6217A ...	
Bereich	bar	0 ... 2 000
Kalibrierter Teilbereich	bar	0 ... 200
Überlast	bar	2 400
Empfindlichkeit (nom.)	pC/bar	-13
Linearität	%FSO	<0,5
Beschleunigungsempfindlichkeit	mbar/g	<2
Temperaturkoeffizient der Empfindlichkeit	%/°C	±0,02
Eigenfrequenz	kHz	>180
Stoßfestigkeit (Halbsinus 1 ms)	g	20 000
Betriebstemperaturbereich	°C	-50 ... 200
Isolationswiderstand @ 20 °C	Ω	>10 ¹³
Anzugsmoment	N·m	20

6217A_000-865d-08.22

Ausführungen und Abmessungen

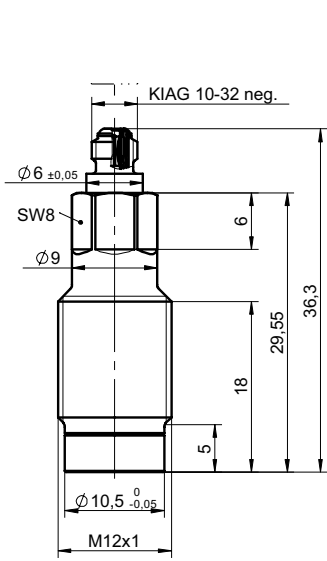


Bild 1: Typ 6217AA02000

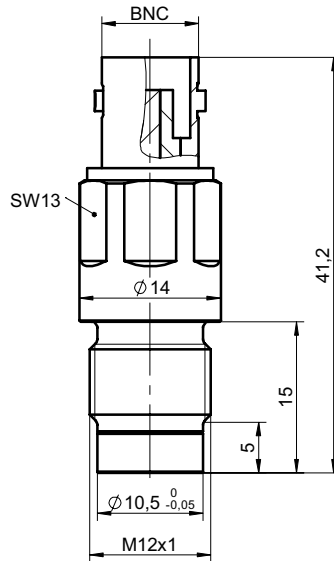


Bild 2: Typ 6217AB02000

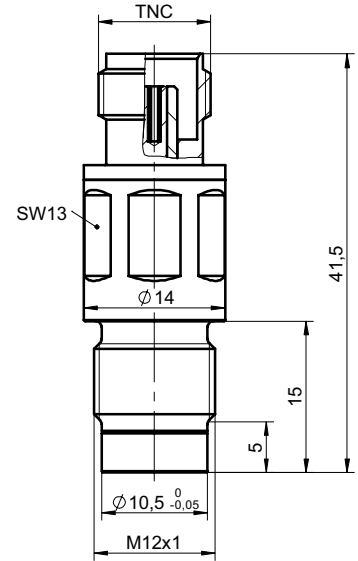
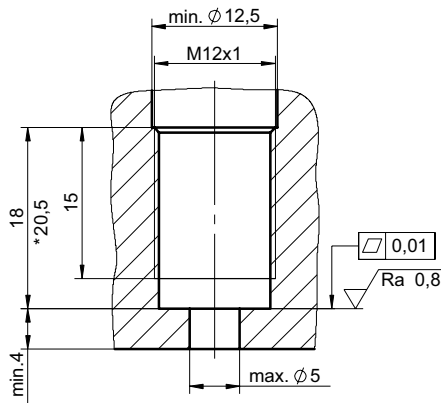


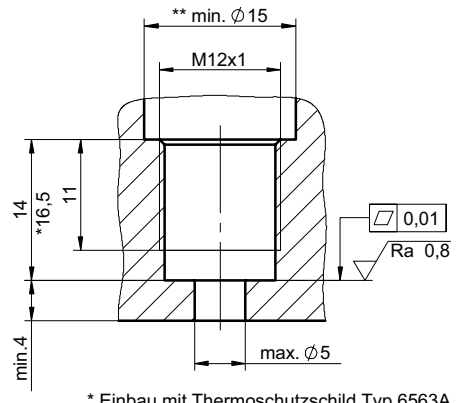
Bild 3: Typ 6217AC02000

Einbaubohrungen



* Einbau mit Thermoschutzschild Typ 6563A oder Membranschutzz Typ 6564

Bild 4: Einbaubohrung Typ 6217AA02000



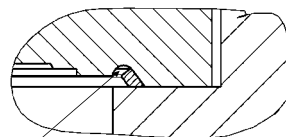
* Einbau mit Thermoschutzschild Typ 6563A oder Membranschutzz Typ 6564

** Einbau nur für Typ 6217AB02000

Bild 5: Einbaubohrung Typ 6217AB02000 und 6217AC02000

6217A_000-865d-08.22

Von Typ 607C oder 617C abgeänderte Einbaubohrungen können zu einer Stegbreite (Länge der Passage) von 2,5 mm bis <4 mm führen. Das Anzugsmoment ist deshalb auf 20 N·m zu limitieren und der Druck auf 2 000 bar.



Dichtring Typ 1100

Bild 6: Dichtpartie mit Dichtring Typ 1100

Montage

Zur Montage des Sensors genügt eine M12x1 Gewindebohrung (Bilder 4 + 5). Die Dichtfläche muss mit dem Reibwerkzeug Typ 1300A23 nachgerieben werden. Der Einbau kann ohne thermischen Schutz, lediglich mit Dichtring Typ 1100 erfolgen (Bilder 6 + 7).

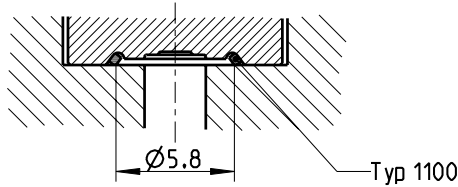


Bild 7: Direkteinbau

Die Frontdichtung ermöglicht die Verwendung eines zusätzlichen Vorsatzes. Zum Schutz vor Pulverpartikeln und anderen Fragmenten wird der Einbau mit Membranschutz Typ 6564 empfohlen (Bild 8).

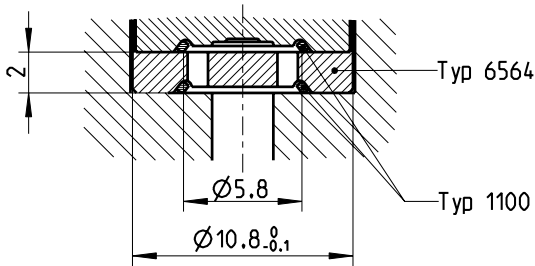


Bild 8: Einbau mit Membranschutz Typ 6564

Zum Schutz vor heißen Gasen wird der Einbau mit Thermoschutzplatte (Typ 1181A) und Thermoschutzschild (Typ 6563A) empfohlen (Bild 9).

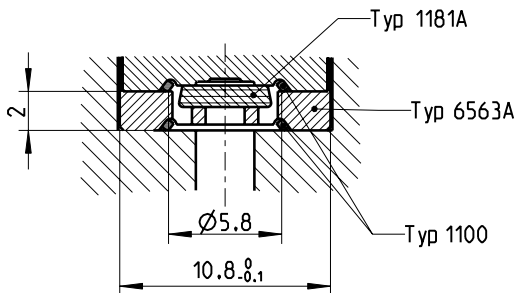


Bild 9: Einbau mit Thermoschutzplatte (Typ 1181) und Thermoschutzschild (Typ 6563A)

Bild 7 zeigt den Membranschutz 6564A1 mit Schräglöchern. Der 6564A1 schützt vor Partikel- und Metallsplittertreffern, verhindert aber durch seine Schräglöcher auch einen direkten Schlag auf die Membran. Dies führt zu einer erhöhten Lebensdauer des Sensors.

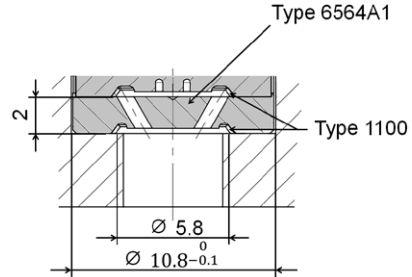


Bild 10 Montage mit Membranschutz mit Schrägbohrung (Type 6564A1)

Mitgeliefertes Zubehör

- Dichtring, 10 Stück
- Schmierfett (Klüber)

Typ/Mat.-Nr.

- 1100
- 1063

Zubehör (optional)

- Thermoschutzplatte
- Thermoschutzschild
- Membranschutz
- Membranschutz, geneigte Bohrungen
- Dichtring
- Spezialbohrer
- Reibwerkzeug
- Gewindebohrer M12x1
- Drehmomentschlüssel
- Steckschlüssel SW8
- Steckernippel M12x1 – BNC
- Steckernippel M12x1 – TNC
- Steckernippel M12x1 – 10-32 UNF
- Werkzeug zur Entfernung des Membransch.

Typ/Mat.-Nr.

- 1181A
- 6563A
- 6564
- 6564A1
- 1100
- 1341
- 1300A23
- 1355
- 1371B
- 1373A1
- 6217-Acc-001
- 6217-Acc-002
- 6217-Acc-003
- 1255A

Bestellschlüssel

Konfiguration

Kistler KIAG 10-32	A
BNC	B
TNC	C

Druckbereich

Bereich 2000 bar	02000
------------------	--------------

Typ 6217A

6217A_000-865d-08.22