

PiezoStar® 微型加速度计

IEPE三轴加速度计 (50~1,000g)

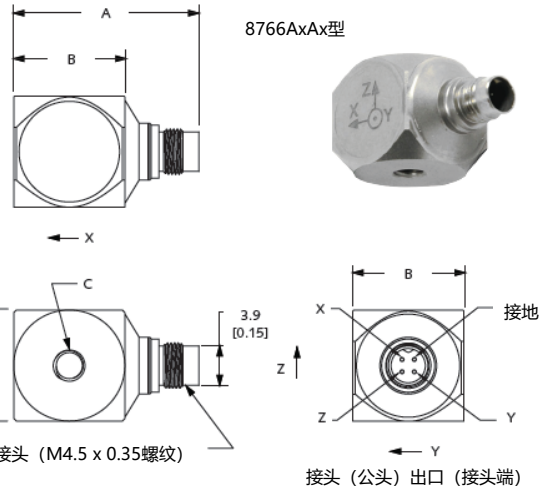
8766AxAx型
8766AxBx型和
8766AxCsp型加速度计

8766A型微型加速度系列产品 (50~1,000g) 可在三条正交轴上, 同时测量冲击和振动。

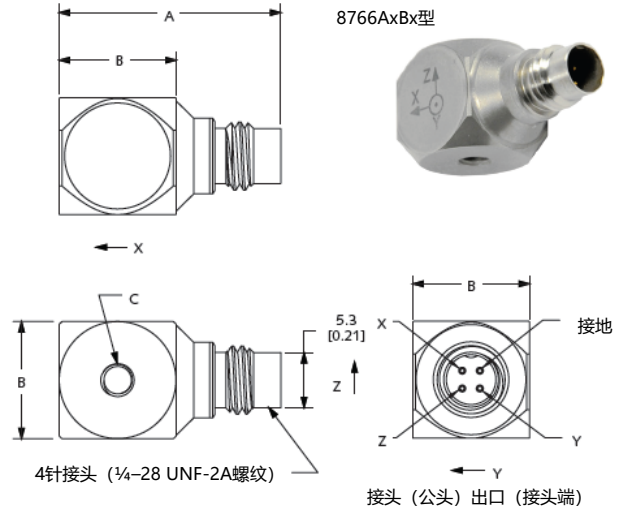
- IEPE, 测量范围为50~1,000g
- 采用PiezoStar®传感器元件, 温度灵敏度非常低
- 体积小且质量轻
- 气密钛金属结构
- 微型和标准型4针接头可供选择
- 可提供高温版 (温度高达+165°C 【+330°F】)
- 可提供防水等级为IP68 (直至10巴) 的版本
- 符合CE标准

描述

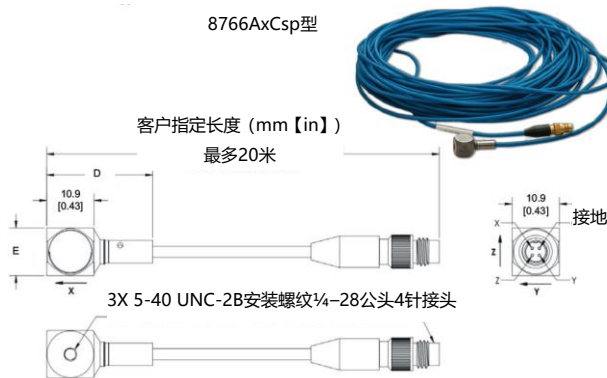
8766A型IEPE三轴加速度计设计用于高温应用。8766A型轴加速度计采用奇石乐的PiezoStar 剪切式传感器元件设计; 如图1所示 (参见第3页), 具有工作频率范围大和温度变化极不敏感等特点。IEPE传感器结合了PiezoStar晶体和高增益集成式混合微电子装置的优点; 与其它传感器元件设计相比, 其在工作温度范围内灵敏度变化非常小。奇石乐剪切式传感器元件技术还保证了对底座变形误差的高耐受性。加速度计采用焊接钛金属结构和工业级4针接头, 降低产品重量; 还可采用微型4针接头, 进一步降低重量并扩大工作频率范围。在不超过10巴【150 psi】压力下进行水下振动测试时, 还可提供集成硅树脂线缆版本。所有变体版本均能够在更高工作温度下, 提供可靠测量和长期稳定性。



	8766A050/100Ax型	8766A250/500/1K0Ax型
A	21.1 【0.83】	18.2 【0.72】
B	12.5 【0.49】	10.9 【0.43】
C	6-32 UNC-2B安装螺纹3型	5-40 UNC-2B安装螺纹3型



	8766A050/100Bx型	8766A250/500Bx型
A	23.2 【0.91】	20.7 【0.81】
B	12.5 【0.49】	10.9 【0.43】
C	6-32 UNC-2B安装螺纹3型	5-40 UNC-2B安装螺纹3型



	8766A050/100CBsp型	8766A250/500/1K0CBsp型
D	27.3 【1.07】	12.5 【0.49】
E	24.4 【0.96】	10.9 【0.43】

除另有说明外, 尺寸单位为毫米【英寸】。

技术参数

类型	单位	8766A050xx	8766A100xx	8766A250xx	8766A500xx	8766A1K0x
加速度测量范围	g	±50	±100	±250	±500	±1,000
加速度限值	gpk	±100	±200	±500	±1,000	±2,000
阈值 (1~10kHz)	grms	<0.002	<0.004	<0.006	<0.01	<0.02
100Hz、10grms时的灵敏度	mV/g	100 (+15 %/-10 %)	50 (+20 %/-10 %)	20 (+20 %/-10 %)	10 (± 10 %)	5 (± 10 %)
安装谐振频率	kHz	>20	>30	>55	>55	>55

频响范围

8766AxAx型 (±5 %)	Hz	1~6,000	1~10,000	0.5~10,000	0.5~10,000	1~12,000
8766AxAx型 (±10 %)	Hz	0.5~8,000	0.5~15,000	0.5~12,000	0.5~15,000	0.5~20,000
8766AxBx型 (±5 %)	Hz	1~5,000	1~8,000	0.5~8,000	0.5~8,000	-
8766AxBx型 (±10 %)	Hz	0.5~6,500	0.5~12,000	0.5~10,000	0.5~12,000	-
幅值线性度	%FSO	±1	±1	±1	±1	±1
时间常数	s	0.5	0.5	1.2	1.2	1.4
横向灵敏度 (典型/最大)	%	1.5/5	1.5/5	1.5/5	1.5/5	1.5/5
长期稳定性	%	±1	±1	±1	±1	±1

环境

底座变形灵敏度@ 250 µε	g/µε	0.004	0.004	0.005	0.005	0.005
最高随机振动	grms	1,000	1,000	1,000	1,000	2,000
耐冲击限值 (1脉冲)	gpk	5,000	5,000	5,000	5,000	5,000
灵敏度温度系数	%/°C 【%/°F】	-0.01 【-0.006】	+0.002 【+0.001】	-0.005 【-0.003】	-0.004 【-0.002】	-0.009 【-0.005】
工作温度范围						
8766AxxB/T型	°C 【°F】	-54~120 【-65~250】	-54~120 【-65~250】	-54~120 【-65~250】	-54~120 【-65~250】	-54~120 【-65~250】
8766AxxH型	°C 【°F】	-54~165 【-65~330】	-54~165 【-65~330】	-54~165 【-65~330】	-54~165 【-65~330】	-54~165 【-65~330】

输出

偏置电压	VDC	11	11	11	11	11
阻抗	Ω	<100	<100	<100	<100	<100
满量程电压	V	±5	±5	±5	±5	±5

电源

电压	VDC	20~30	20~30	20~30	20~30	20~30
恒电流	mA	2~18	2~18	2~18	2~18	2~18

结构

传感器元件	类型	PiezoStar	PiezoStar	PiezoStar	PiezoStar	PiezoStar
外壳/底座	材料	钛	钛	钛	钛	钛
外壳/接头密封 (EN 60529)	类型	气密	气密	气密	气密	气密
密封 -8766A...CBsp型 集成线缆选项	类型	IP68 -以16巴压力, 测试48小时				

1 g = 9.80665 m/s², 1 in = 25.4 mm, 1 Gram = 0.03527 oz, 1 lbf-in = 0.113 N-m

技术参数 (续)

类型	单位	8766A050xx	8766A100xx	8766A250xx	8766A500xx	8766A1K0x
接头						
8766AxAx型	类型	4针 (M4.5)	4针 (M4.5)	4针 (M4.5)	4针 (M4.5)	4针 (M4.5)
8766AxBx型	类型	4针 (¼-28)	4针 (¼-28)	4针 (¼-28)	4针 (¼-28)	-
8766AxCBsp型	类型	末端为4针 (¼-28) 接头的集成线缆				
与地绝缘	类型	配有附件	配有附件	配有附件	配有附件	配有附件
质量 (外壳)						
8766AxA 型	克	6.4	6	4	3.7	3.7
8766AxBx/CBsp型	克	6.9	6.4	4.3	4	-
	类型	6-32 UNC-2B	6-32 UNC-2B	5-40 UNC-2B	5-40 UNC-2B	5-40 UNC-2B
安装						
安装扭矩	N·m 【lbf-in】	0.85±0.06 【7.5±0.5】	0.85±0.06 【7.5±0.5】	0.85±0.06 【7.5±0.5】	0.85±0.06 【7.5±0.5】	0.85±0.06 【7.5±0.5】

1 g = 9.80665 m/s², 1 in = 25.4 mm, 1 Gram = 0.03527 oz, 1 lbf-in = 0.113 N·m

000-841c-02.17

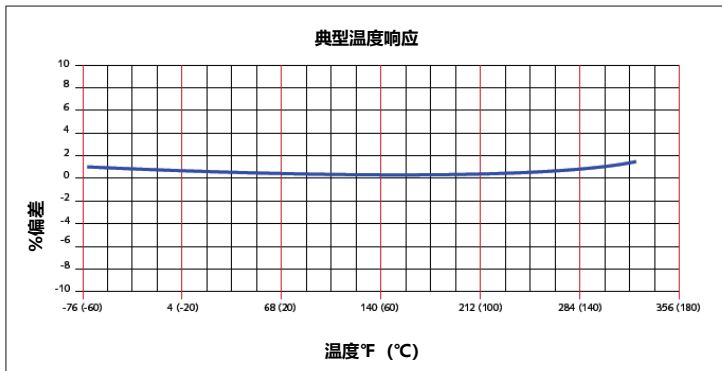


图1: PiezoStar®灵敏度随温度的变化 (典型图)

应用

此系列三轴加速度计产品体积小且重量轻，特别适合对小部件或子系统进行结构分析、对航空航天飞行器和汽车整车进行测试以及各种普通测试结构。PiezoStar加速度计技术在动态测试条件下的运行测试中表现优异。

安装

为了实现可靠且准确的测量，需确保安装表面清洁和平整。可利用蜂蜡、粘合剂或随机提供的安装螺柱，将传感器安装到结构上。有多种与地绝缘安装附件可供选择，增加了安装的灵活性。8766A250/500/1K0型有三个5-40 UNC-2B螺纹孔，而8766A050/100型有三个6-32 UNC-2B螺纹孔；可充分利用加速度计体各个安装侧面，通过柔性螺柱将其安装到测试对象上。此外，三个螺纹孔能够确保安装可靠，便于对各个正交轴进行校准。安装表面的详细准备信息，请参考8766A型加速度计说明手册。

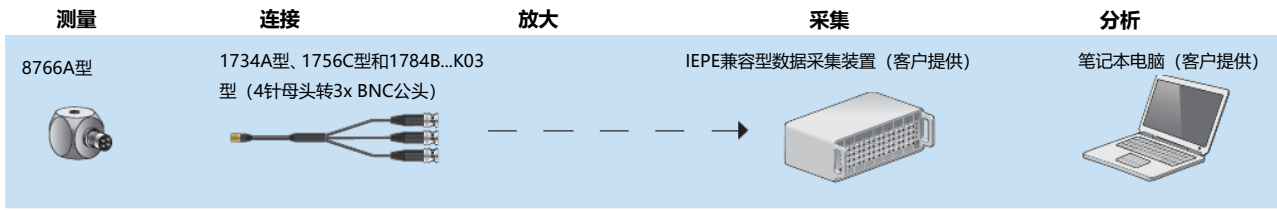
小心：对于测量范围为50g的加速度计，内置一个高输出Piezostar元件及一个传感电子装置。安装和拆卸过程中，搬运传感器时需小心，特别是使用磁性底座或将传感器从粘贴底座上拆下时。如未能小心操作，则可能对传感器造成不可修复的损坏。

8400K06 型 5-40转 10-32 与地绝缘安 装底座	8400K04 型 5-40转M6 与地绝缘 安装底座	8440K01 型: 5-40 8440K04 型: 6-32 与地绝缘粘 贴安装底座	8436型 带10-32螺纹孔 的六角与地绝缘 粘贴安装底座	8452型 带10-32螺 纹孔的磁性 安装底座

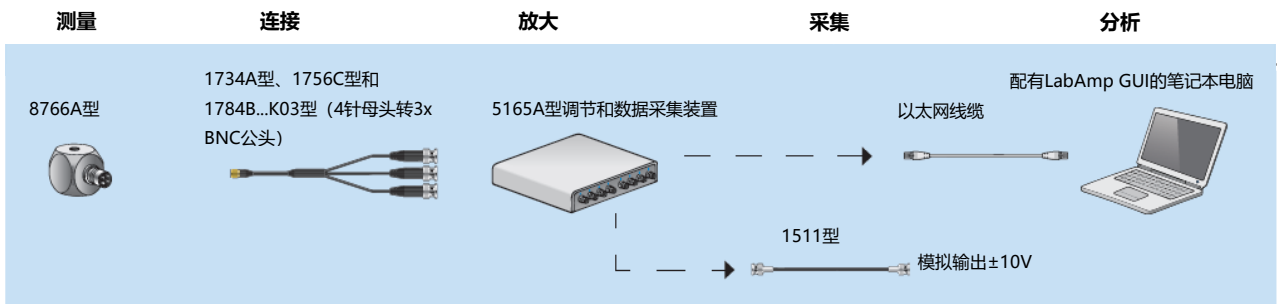
图2: 安装附件

测量链

IEPE传感器和客户IEPE兼容型数据采集装置 (DAQ)



IEPE传感器和奇石乐LabAmp



注意: 1784B...K03型用于8766A...A型; 1756C型和1734A型用于8766A...B型和8766A...CBsp型。

000-841c-02.17

包含附件

8766A050/100型

- 6-32转10-32安装螺柱
- 安装蜂蜡
(集成线缆版除外)

型号/工艺编号

8430K03
8432

订货须知

测量范围

±50 g	050
±100 g	100
±250 g	250
±500 g	500
±1,000 g	1K0

连接

Mini, M4.5x0.35, 4 pin (pos.)	A
¼-28, 4 pin (pos.) [only 050, 100, 250, and 500 g ranges]	B
Waterproof IP68	C

变体/TEDS 模板

Standard, base temperature	B
High temperature*	H
Default, IEEE 1451.4 V0.9 Template 0 (UTID 1)*	T
IEEE 1451.4 V0.9 Template 24 (UTID 116225)*	T01
LMS Template 117, Free Format Point ID*	T02
LMS Template 118, Automotive Format (Field 14 Geometry = 0)*	T03
LMS Template 118, Aerospace Format (Field 14 Geometry = 1)*	T04
P1451.4 v1.0 Template 25 – Transfer Function Disabled*	T05
P1451.4 v1.0 Template 25 – Transfer Function Enabled*	T06

*Only with A and B connectors type as a standard. For any combination of both TEDS and waterproof capabilities, please contact Kistler.

线缆长度

To be specified upon order (for integral cable waterproof Type 8766AxCB only) – Max. = 20 m	SP
No integral cable	—

Type 8766A...

8766A250/500型

- 5-40转10-32安装螺柱
- 5-40转M6安装螺柱
- 安装蜂蜡
(集成线缆版除外)

8416
8418
8432

选配附件

- 5-40转10-32公头与地绝缘安装底座
- 5-40转M6公头与地绝缘安装底座
- 5-40公头与地绝缘安装底座
- 6-32公头与地绝缘安装底座
- 10-32母头与地绝缘粘贴安装底座
- 带10-32螺纹孔磁性安装底座

型号/工艺编号

8400K06
8400K04
8440K01
8440K04
8436
8452A

选配线缆

- 含氟聚合物护套分支线缆, ¼-28、4针 (母头) 转3x BNC (公头);
(xx = 长度: 3米、5米和10米。对于其它特殊长度, 请使用1756CK04sp)
- 含氟聚合物护套分支线缆, M4.5、4针 (母头) 转3x BNC (公头);
(xx = 长度: 1米、3米、5米和10米)
- 柔性硅树脂护套分支线缆, ¼-28、4针 (母头) 转3x BNC (公头);
(xx = 长度: 1米、3米、5米和10米)
- 含氟聚合物护套线缆, M4.5、4针 (母头) 转¼-28、4针 (公头);
(1784AK02长度=0.5米。对于其它特殊长度, 请使用1784AK02sp)

型号/工艺编号

1756CxxK04
1784BxxK03
1734AxxK04
1784AK02