

SlimLine套装

集成式单分量SlimLine剪切力传感器

套装连接简单、结构紧凑，并配有集成单分量（SLS）剪切力传感器。固定连接中包含 2 个、3 个或 4 个扁平石英传感器。可通过连接线缆测量每个传感器的总力（总信号）或分力（单独信号）。

供货时 SlimLine 传感器**未标定**。因此，安装后必须标定 SlimLine 传感器。

- 可灵活紧凑安装
- 总信号或单独信号
- 可根据各个传感器选取线缆长度
- 传感器平整

描述

SlimLine 套装由固定连接的 2 个、3 个或 4 个 SLC 传感器组成。传感器线缆长度可在 0.1 米到 2 米之间单独定制。

待测合力 F 通过专用预紧或安装元件作用在传感器上。受力后，传感器产生一个与力分量成比例的电荷。然后，电荷信号通过电极和集成线缆传输。

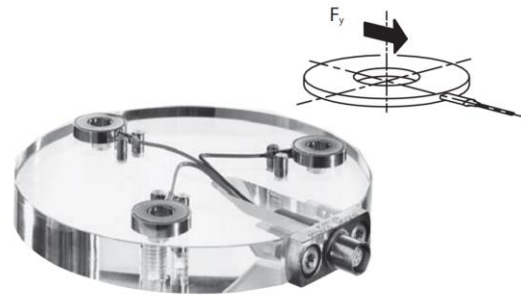
SL 套装内的各传感器线缆与专用 7 针接头**固定连接**。传感器和接头连接牢固，且不可拆卸。其中传感器信号单独传输至相应的针脚位置。通过后续连接线缆，决定是否进一步处理信号。可提供以下版本：

- 总信号（通过 1971A 型连接线缆；接头并联）：测量总剪切力 F 。对各传感器上的分量力进行求和，得出总力。
- 单独信号（通过 1973A 型连接线缆；接头串联）：测量作用在各个传感器上的分力（力分量）。

应用

SlimLine 传感器刚度高，因此特别适合测量高动态力。也可以用于测量在短时间内作用的准静态力。SL 工具包特别适合在力分流模式下测量剪切力。

9143BA型~9147BA型



因此，传感器需嵌入结构中，并进行预紧。传感器体积小，所以能够装入测力台、夹板和模具等结构中。传感器用于对力进行监控或测量的工业生产过程中。与控制监控器连接后，传感器可在生产过程中用于质量控制和监控。

应用示例

- 监控机械、刀具和组装过程中的剪切力。
- 小尺寸平台和测力台。

技术参数

SlimLine 套装	SlimLine 传感器	测量范围 F_y (kN)	过载 F_y (kN)	灵敏度 (pC/N)
9143BA...	9143B...	0~±0.9	1.1	≈-6.5
9144BA...	9144B...	0~±1.7	2.0	≈-7.5
9145BA...	9145B...	0~±2.7	3.3	≈-7.5
9146BA...	9146B...	0~±4.0	4.7	≈-7.5
9147BA...	9147B...	0~±8.0	10.0	≈-8.1

其它技术参数

线性度含滞后（预紧后）	%FSO	≤±1.0
阈值分辨率	N	<0.01
工作温度	°C	-20~120
防护等级 ¹⁾	EN60529	IP65

¹⁾按照 EN60529，当用于油、乳化剂和冷却润滑剂时防护等级相应降低。

集成式单分量SlimLine力传感器9143BA型~9147BA型

传感器尺寸

SlimLine 工具包	D 外径 (mm)	D 内径 (mm)	高度 (mm)
9143BA...	16	6.1	3.5
9144BA...	20	8.1	3.5
9145BA...	24	10.1	3.5
9146BA...	30	12.1	4.0
9147BA...	36	14.1	5.0

安装

由于剪切力通过静摩擦传递，因此剪切力传感器必须始终利用预紧力进行安装。与传感器接触的平面无润滑脂，打磨齐平且坚固。表格内含有与预紧力有关的重要信息。注意：表内所述预紧力仅适用于对应螺栓规格（少许润滑脂）。传感器外壳上的标识有利于对准。可利用两个挡销，防止安装过程中传感器转动（图 2）。交付时 SlimLine 套装未标定。灵敏度在安装后进行标定。

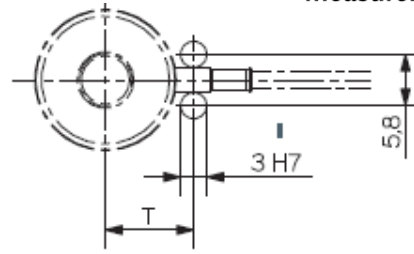


图 2: 两个挡销，防止传感器转动

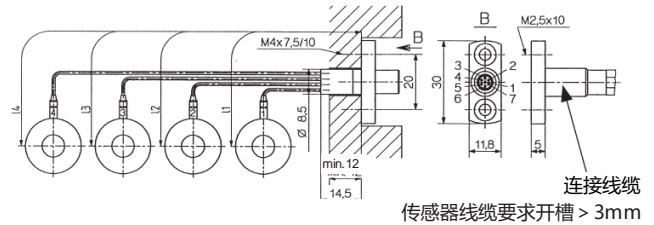


图 3: SlimLine 工具包

基本型号	测量范围 F_y [kN]	预紧力 ¹⁾ F_v [kN]	预紧扭矩 [N-m]
9143B...	0.9	9.0	10.0
9144B...	1.7	17.0	23.0
9145B...	2.7	27.0	46.0
9146B...	4.0	40.0	79.0
9147B...	8.0	80.0	135.0

¹⁾ 不能用传感器测量。

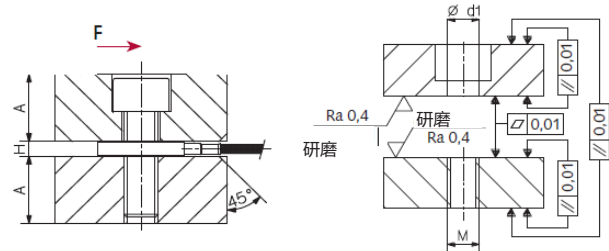
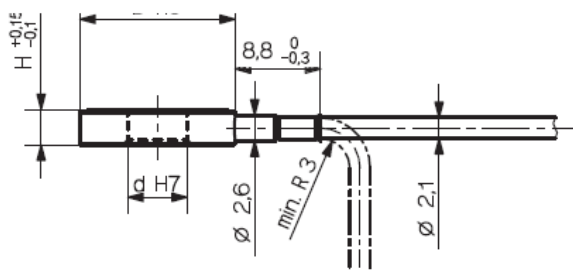


图 4: 直接测力时安装尺寸

→ Measuring direction + F_y cover plate



← Measuring direction - F_y base plate

图 1: SlimLine 传感器外形尺寸

剪切力测力台内安装示例

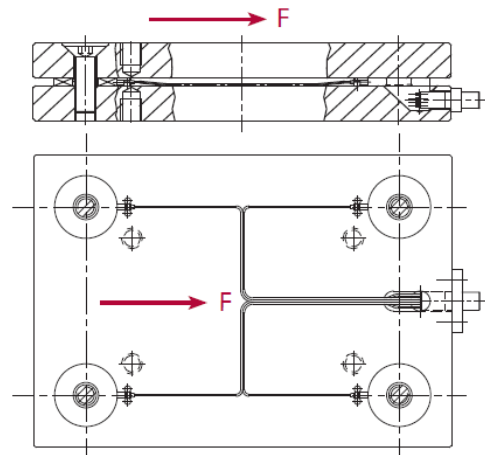


图 5: 单分量测力计。剪切力 F_y 测量。

注：两个传感器必须沿接头轴线安装。

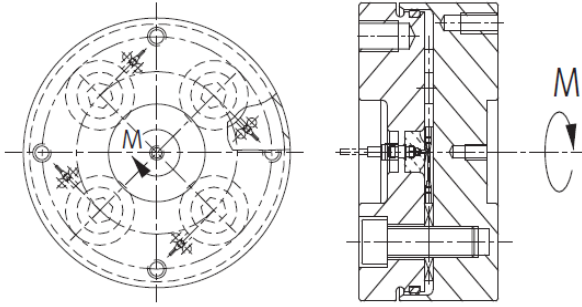


图6: 扭矩测力计。可通过测量剪切力 F_y ，计算总扭矩 M 。

预紧盘

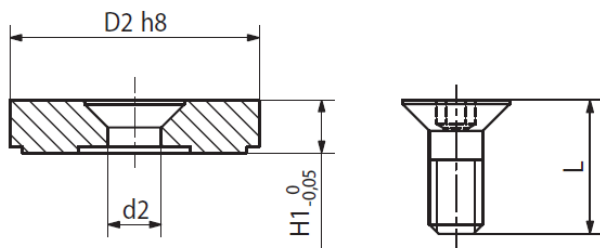


图7: 每个预紧盘附一个沉头螺栓。

型号	9410A3	9410A4	9410A5	9410A6	9410A7
适用 SLS 型号	9143B...	9144B...	9145B...	9146B...	9147B...
螺纹	M3	M4	M5	M6	M8
内径- ϕ D2	16.0	20.0	24.0	30.0	36.0
外径- ϕ d2	3.2	4.3	5.3	6.4	8.4
厚度 H1	4.25	4.25	4.25	5.5	7.0
螺栓长度 L	10.0	10.0	10.0	14.0	16.0

更多信息，请参考数据表 9143B_000-113 “SlimLine 传感器”。

绝缘箔

绝缘箔可用于与地绝缘安装。

绝缘箔会增加传感器与底板或盖板之间的摩擦力。

需为 SlimLine 套装的每个传感器订购两块绝缘箔。

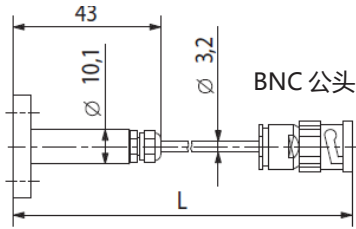
适用传感器	型号	9143B...	9144B...	9145B...	9146B...	9147B...
绝缘箔	工艺编号	3.221.284	3.221.285	3.221.286	3.221.287	3.221.487
外径- ϕ	mm	16	20	24	30	36
内径- ϕ	mm	6.1	8.1	10.1	12.1	14.1
厚度	mm	0.125	0.125	0.125	0.125	0.125

9143BA_000-766c-03.16

连接线缆

信号连接线缆 (所有求和)

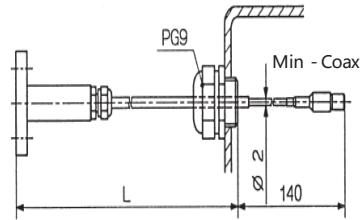
1971A_1_型, 接头: BNC 公头



BNC 公头

适用电荷放大器型号:
5058A...、CoMo 和
5855B...

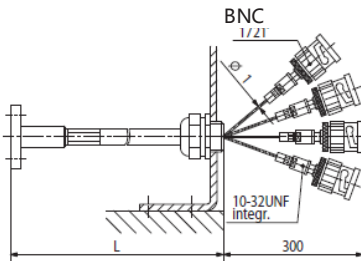
1971A_2_型, 接头: Mini-Coax 母头



适用电荷放大器型号:
5034A...、5037B...和
5038A...

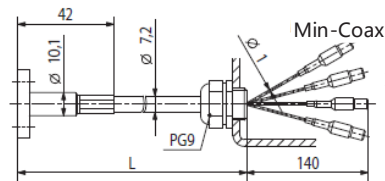
单一信号连接线缆

1973A_1_型, 接头: KIAG 10-32 公头



适用电荷放大器型号:
5058A...、5073A...、
CoMo 和 5855B...

1973A_2_型, 接头: Mini-Coax 母头



适用电荷放大器型号:
5034A...、5037B...、
CoMo 和 5038A...

(交付内容包括 1721 型连接器)

SlimLine 工具包订货须知

选配附件	型号
• 9143BA 型 SL 装置预紧盘	9410A3
• 9144BA 型 SL 装置预紧盘	9410A4
• 9145BA 型 SL 装置预紧盘	9410A5
• 9146BA 型 SL 装置预紧盘	9410A6
• 9147BA 型 SL 装置预紧盘	9410A7

型号 914 BA 9

测量范围

工具包, 包括 9143B 型 SL 传感器	3
工具包, 包括 9144B 型 SL 传感器	4
工具包, 包括 9145B 型 SL 传感器	5
工具包, 包括 9146B 型 SL 传感器	6
工具包, 包括 9147B 型 SL 传感器	7

工具包, 包括 2 个传感器	2
工具包, 包括 3 个传感器	3
工具包, 包括 4 个传感器	4

根据线缆单独指定线缆长度
 l = 0,1 ... 2 m
 (l1 = ..., l2 = ...)

信号连接线缆 (所有求和)

型号 1971A

线缆长度

标准长度: 3 米, BNC 公头	11
根据订单指定线缆长度, BNC 公头	19
标准长度: 3 米, Mini Coax 母头	21
根据订单指定线缆长度, Mini Coax 母头	29

单一信号连接线缆

型号 1973A

传感器数量

2 个传感器	2
3 个传感器	3
4 个传感器	4

接头类型

KIAG 10-32 公头	1
Mini-Coax 母头	2

线缆长度

标准长度: 3 米	1
根据订单指定线缆长度	9

9143BA_000-766c-03.16