

Basic Line Drehmomentsensor

Typ 4520A...

Rotierend mit berührungsloser Signalübertragung

Drehmomentsensoren Typ 4520A... arbeiten nach dem DMS-Prinzip und liefern ein analoges Ausgangssignal von $\pm 0 \dots 10$ VDC, das berührungslos übertragen wird.

- Messbereiche von 1 ... 1 000 N·m
- Drehzahl bis 10 000 1/min
- Hohe Dynamik
- Wartungsfrei durch berührungslose Signalübertragung
- Wellenanschluss rund
- Integrierte Drehzahlmessung
- Besonders günstiges Preis-Leistungs-Verhältnis

Beschreibung

Der robuste Drehmomentsensor Typ 4520A... zur Messung von Drehmoment an rotierenden Wellen bietet ein besonders günstiges Preis-Leistungs-Verhältnis und empfiehlt sich vor allem für Einsteiger in die Drehmomentmessung. Das Momentensignal wird berührungslos mittels Frequenzmodulation von der rotierenden Welle übertragen und als Analogsignal aufbereitet. Das Drehzahlsignal mit 60 Imp./Umdr. steht als TTL-Signalpegel zur Verfügung. Ein externer, elektrischer Kontrolleingang ist Standard.

Anwendung

Der Typ 4520A... eignet sich zur dynamischen und statischen Ermittlung von Drehmomenten in der Montagetechnik, sowie zur Qualitätskontrolle in der Fertigung und im Labor.

Technische Daten

Mechanische Grunddaten

Messbereich	N·m	1 ... 1 000
Nenn Drehmoment M_{nom}	N·m	1 ... 1 000
Mechanische Überlastbarkeit		
Wechseldrehmoment		1 x M_{nom}
Grenzdrehmoment		1,5 x M_{nom}
Drehzahlmessung	Imp./Umdr.	60
Nenn Drehzahl		
1 ... 10 N·m	1/min	10 000
20 ... 200 N·m	1/min	8 000
500 ... 1 000 N·m	1/min	7 000
Gehäusematerial		Al, eloxiert
Schutzart		IP40



Allgemeine elektrische Daten

Grenzfrequenz -3 dB	kHz	1,5
Genauigkeitsklasse		0,5
Linearitätsabweichung einschliesslich Hysterese	% FSO	< $\pm 0,5$
Ausgangssignal	VDC	$\pm 0 \dots 10$
bei M_{nom} (Nennwert)	VDC	10
Lastwiderstand	k Ω	>10
Temperatureinfluss auf den Nullpunkt	% FSO/10 °C	< $\pm 0,3$
Temperatureinfluss auf den Kennwert	% FSO/10 °C	< $\pm 0,3$
Kontrollsignal	%	100 $\pm 0,5$
100 % Kontrolleingang	VDC	"Ein" 5 ... 30 "Aus" 0 ... 2
Betriebstemperaturbereich (Nenntemperaturbereich)	°C	10 ... 60
Gebrauchstemperaturbereich	°C	0 ... 70
Lagertemperaturbereich	°C	-25 ... 80
Elektrischer Anschluss		12-pol. Einbaustecker
Speisespannung	VDC	18 ... 26
Leistungsaufnahme	W	<2

4520A_000-765d-10.16

Drehsteifheit und Massenträgheit

Messbereich N·m	Drehsteifheit N·m/rad	Verdrehwinkel bei M_{nom}	Massenträgheit kgcm ²		Gewicht kg
			Messeite	Antriebsseite	
1	330	0,17	0,0152	0,0145	0,5
2	330	0,34	0,0152	0,0145	0,5
5	855	0,34	0,0157	0,0148	0,52
10	855	0,67	0,0157	0,0148	0,52
20	8 690	0,13	0,44	0,47	1,35
50	8 690	0,33	0,44	0,47	1,35
100	19 800	0,29	0,493	0,527	1,5
200	19 800	0,58	0,493	0,527	1,5
500	165 560	0,17	3,56	3,09	3,3
1 000	165 560	0,35	3,56	3,09	3,3

Abmessungen

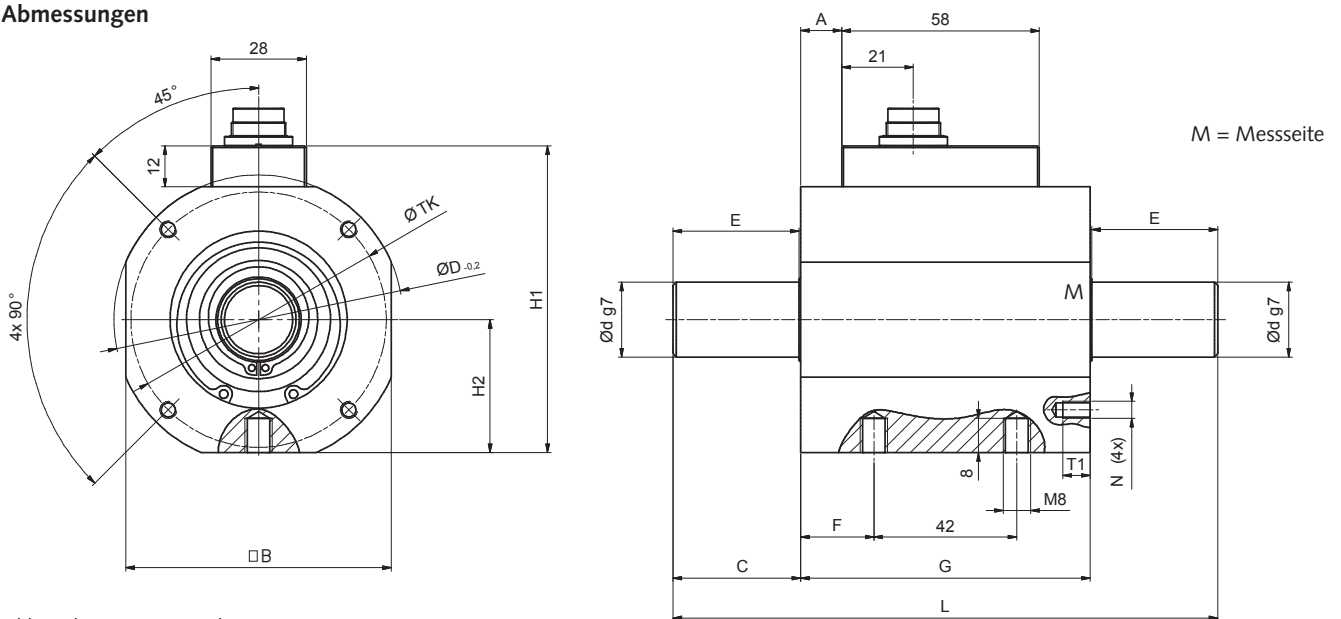


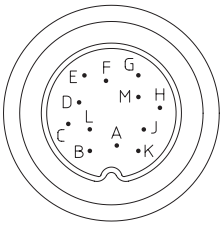
Bild 1: Abmessungen Drehmomentsensor Typ 4520A...

Baugrösse	1	2	2	3
Nenn Drehmoment N·m	1 ... 10	20 ... 50	100 ... 200	500 ... 1 000
A	0	12	12	11
□B	58	78	78	91
C	16	27,5	37,5	59
øD	65	85	85	98
ød g7	10	18	22	42
E	15	27	37	58
F	8	21,5	21,5	19
G	58	85	85	80
H1	70	90	90	103
H2	29	39	39	45,5
L	90	140	160	198
N	M4	M5	M5	M6
T1	7	8	8	10
øTK	48	75	75	85

4520A_000-765d-10.16

Elektrische Anschlüsse

Steckerbelegung 12-pol. Einbaustecker

	Funktion	PIN	Beschreibung	
	Speisung	F E	+U _B GND 18 ... 26 VDC, Leistungsaufnahme <2 W Bezug für U _B und Drehzahlsignal	
	Schirm	M	Im Sensor auf Gehäuse	
	Drehmomentausgang	C	U _A	±10 VDC bei M _{nom} , an >2 kΩ 10 VDC bei Kontrollsignalauslösung R _{i,c} = 10 Ω, Ausgang kurzschlussfest nach AGND Bezug für U _A
		D	AGND	
	Drehzahlsensor	B	Spur A	Open Collector Ausgang Intern 1 kΩ Widerstand an 5 VDC (pull up), TTL-Pegel
		K	Kontrolle	Aus: 0 ... 2 VDC Ein: 5 ... 30 VDC Bezug für Kontrolle
	Eingang 100 % Kontrolle	A	KGND	
		G		Reserviert
		H		Reserviert
J			Reserviert	
L			Reserviert	

Mitgeliefertes Zubehör

- Keines

Zubehör	Typ	Mat.-Nr.
Kabeldose mit Lötöse 12-pol.	KSM000703	18008371
Anschlusskabel, Länge 5 m, 12-pol. – freie Enden	KSM124970-5	18008943
Anschlusskabel, Länge 2,5 m, 12-pol. – CoMo Torque	KSM185380-2,5	18008963
ControlMonitor CoMo Torque Auswertegerät für Drehmomentsensoren (siehe Datenblatt 4700B_000-944)	4700B...	
Anschlusskabel, Länge 5 m 12-pol. neg. – 12-pol. pos.	KSM072030-5	18008371

Bestellschlüssel

Typ 4520A

Messbereich in N·m

1	001
2	002
5	005
10	010
20	020
50	050
100	100
200	200
500	500
1 000	1K0

Bestellbeispiel

Typ 4520A010

Drehmomentsensor: Nenndrehmoment 10 N·m: 010