

压力传感器

0~50N至0~20kN

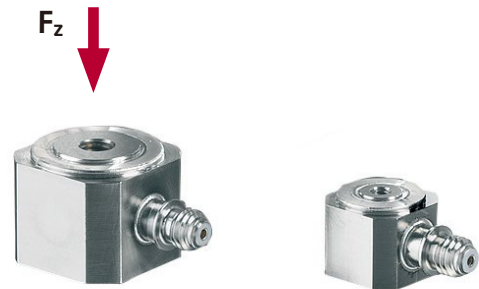
9313AA1和9313AA2型

此压力传感器重量轻且体积小，因此特别适合测量动态力和准静态力。预紧并进行恰当调整后，传感器即可立即使用。此传感器有两个型号，在尺寸和测量范围方面均存在差异。

- 两个型号的传感器的压力测量范围为0~50N至0~20kN
- 传感器的测量范围大
- 可为3种测量范围提供标定证书：100%、10%和1%
- SCS标定证书（可选）
- 可利用两端的轴向螺纹孔轻松调整
- 可便捷装入连接杆或柱塞中
- 施力元件质量轻。因此，在很大程度上动态力曲线不受影响
- 某些情况下，在较小的测力量程内可达到100倍的过载能力

描述

此力传感器基于压电测量原理。作用在晶体元件上的力在信号输出时产生一个成比例的电荷。传感器后端连接的测量放大器（例如ICAM5073A型）将此电荷转换为可评估的电压信号（例如，0~10 V）。传感器体采用方形结构，并在两端通过轴向螺纹孔引力，因此可用于特殊安装场合。可测量不超过压力范围10%的拉力。这些测量范围虽未标定，但它们常用于检测刀具的拔出力，例如压合后工况。



应用

传感器为方形结构，因此特别适合狭窄空间，例如安装在施力模具中以及测量工件支架下方的反作用力测试。压电式测量元件具有在较大测力范围内测量精度基本保持恒定的特点，所以一个力传感器可用于多个测力范围。还可以利用合适的放大器，例如ICAM 5073A型切换传感器的测量范围，使上述优势更加明显，因此可在制造过程中和测点测量多种力分量。测量链量程宽，因此可用于需要频繁更换量程传感器的实验室应用。另外，当使用相对较低的测量范围时，会产生极高的过载能力，因此无需采取预防措施。

技术参数

力传感器	型号	9313AA1	9313AA2
最大测量范围Fz	kN	0 ... 5	0 ... 20
标定测量范围 ¹⁾			
100 %	kN	0 ... 5	0 ... 20
10 %	kN	0 ... 0,5	0 ... 2
1 %	kN	0 ... 0,05	0 ... 0,2
最大过载拉力/压力	kN	-0,5/5,5	-2/22
阈值分辨率	N	0,01	0,01
灵敏度	pC/N	-10	-10

9313_000-705c-09_20

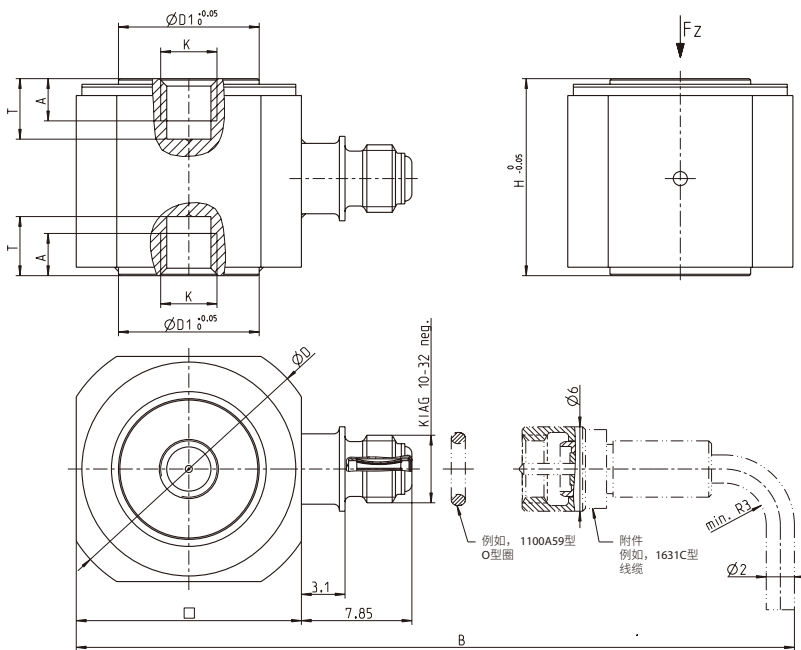
力传感器	型号	9313AA1	9313AA2
线性度，含迟滞 ²⁾	%FSO	≤±0,5	≤±0,5
最大拧紧扭矩M _z	N·m	0,3	1,4
温度灵敏度系数	%/°C	0,05	0,05
最大弯矩M _{x,y}			
F _z = 100%时	N·m	0,2	0,6
F _z = 0%时	N·m	1,3	6
最大剪切力F _{x,y} ³⁾	kN	0,1	0,27
串扰			
F _{x,y} → F _z	N/N	<0,29	<0,65
M _{x,y} → F _z	N/N·m	<72	<98
刚度c _z	N/μm	≈560	≈1 500
固有频率	kHz	>38	>35
工作温度范围	°C	-40 ... 120	
电气接头		KIAG 10-32母头	
防护等级EN60529			
接有线缆时	IP	65	
配有1983AD型线缆与传感器焊接时	IP	67	
外壳材料	DIN	1.4542	
重量（不包括线缆）	grams	10	25

¹⁾ 仅标定压向力。可测量10%的拉力，但不标定。

³⁾ 螺栓连接处侧向力

²⁾ 与各标定测量范围的FSO满量程对应

9313AA1和9313AA2外形尺寸



尺寸[mm]

型号	D	D1	□	H	K	T	A	B
9313AA1	13	5	11	10	M2,5	2,8	2	35
9313AA2	19	10	16	14	M4	4,2	3	40

9313_000-705c-09.20

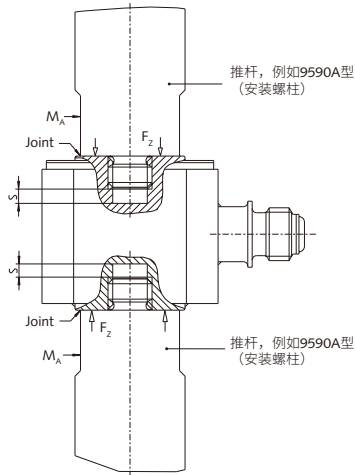
一般安装说明

- 应避免偏心施力。尽可能保证同心施力。
- 不超过表内给出的弯矩、剪切力或扭矩。

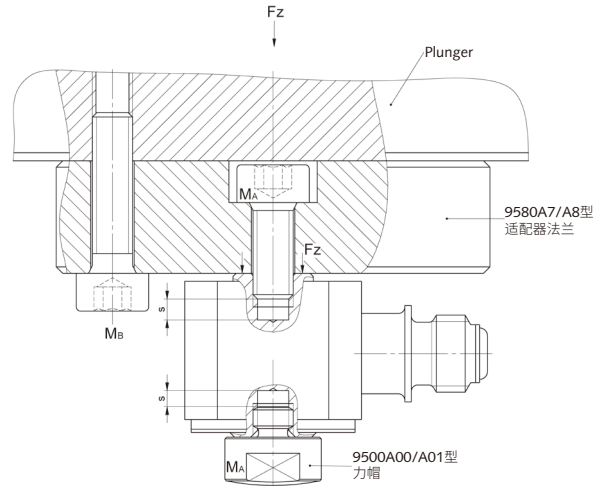
- 确保所有传力接头表面平整，且没有污渍、油或油脂。
- 螺纹连接的拧紧止点位于特定接头表面，而不是螺纹末端。不能触及螺纹孔的底部。

传感器的机械安装 (示例)

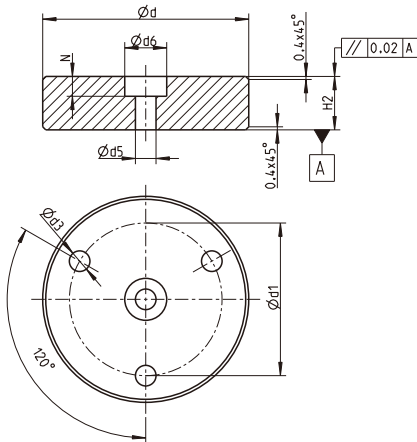
A: 传感器装入连接杆



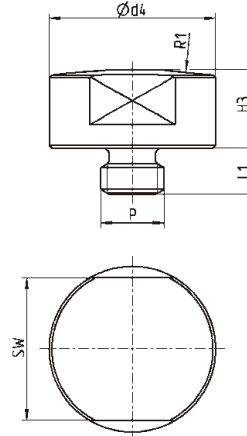
B: 传感器正面安装在压机柱塞上



9580A型法兰



9500A型力帽



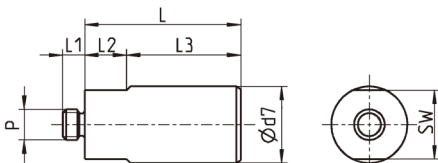
适用

传感器型号	型号	d	d1	d3	d5	d6	H2	N
9313AA1	9580A7	27	20	2,7	2,7	5,5	7	2,6
9313AA2	9580A8	35	27	3,2	4,3	8	8	4,5

适用

传感器型号	型号	d4	H3	L1	P	R1	SW
9313AA1	9500A00	6	3	1,9	M2,5	15	5
9313AA2	9500A01	10,5	5	2,9	M4	35	9

9590A型安装螺柱



适用

传感器型号	型号	d7	L	L1	L2	L3	P	SW
9313AA1	9590A7	5	12,5	1,9	2,5	10	M2,5	4,5
9313AA2	9590A8	10	20,5	2,9	5,5	15	M4	9

9313_000-705c-09.20

电气连接

使用奇石乐连接电缆，这样从一开始就能避免绝缘电阻、摩擦静电和电缆断裂等问题。

**9313AA1/AA2型
传感器****1631C型
连接线缆****5073A111型
电荷放大器****5867B型
maXYmos****选配附件**

- 连接线缆，KIAG 10-32公头- BNC公头
- 连接线缆，KIAG 10-32公头- TNC公头
- 连接线缆，KIAG 10-32公头
- KIAG 10-32公头
- 连接线缆，KIAG 10-32公头int. - BNC公头
- 连接线缆，KIAG 10-32公头int. - TNC公头
- 连接线缆，KIAG 10-32公头- KIAG 10-32公头，配有金属护套
- 含氟聚合物连接线缆，KIAG 10-32公头int. - KIAG 10-32公头int.，防漏油
- 法兰
- 力帽
- 安装螺柱
- SCS标定证书

型号/编号

1631C...
1633C...
1635C...
1939A...
1941A...
1957A
1983AC
9580A...
9500A...
9590A...
9950-SCS-F-01

订货须知

- 压力传感器0~5 kN
- 压力传感器0~20 kN

9313AA1
9313AA2