

プレスフォースセンサ

0~5Nから0~700kN

型式 9323A、9323AA、
9323AAA、9333A、
9343A、9363A、
9383A、9393A、
9383AU0109、
9393AU0109

プレスフォースセンサは、動的および準静的な力の測定に大変適しています。センサは校正されており、多様な設置方法に対応します。測定範囲は7段階に分かれ、5種類のサイズのセンサが用意されています。

- ・ 0~5 Nから0~700 kNまでの圧縮力を測定
- ・ 小型で非常に広い測定範囲
- ・ 各センサ3つの校正範囲(100%、10%、1%、0.1%(型式9323AAAのみ4つの校正範囲))
- ・ SCS校正(オプション)
- ・ 両端のフランジによりシンプルな取り付けが可能
- ・ 接続ロッドやプランジヤにも簡単に組み込み可能
- ・ 最小測定範囲で使用した場合、最大100の安全率

概要

プレスフォースセンサは水晶圧電式測定原理を利用したセンサで、水晶圧電素子に加わる力に比例した電荷を出力します。センサに接続されたチャージアンプ(例:ICAM型式5073A)は、それに対応する電圧(例:0~10V)を出力します。使用するセンサに応じて、圧縮力範囲の最大16%の引張力を測定できます(この範囲の校正は行われません)。例えば、圧入後の引抜き力等の測定も行うことができます。

アプリケーション

両端のフランジ接続部を使用して、機械環境に合わせてセンサを柔軟に取り付けることができます。付属の芯出しリングを使用すると、軸方向の調整を正確に行うことができます。プレスフォースセンサは回転対称形となっているため、接続ロッドやプランジヤへの取付けに適しています。



水晶圧電式の特性により、幅広い測定範囲にわたり高精度な測定が可能で、プレスフォースセンサは多様な測定対象に使用できます。チャージアンプ(例:ICAM型式5073A)による測定レンジの切替えは、多様な素材や工程を対象とする製造工程で威力を発揮します。また、幅広い測定範囲は研究開発用途でも有効です。非常に高い許容過負荷により、小さい測定範囲でもセンサを保護する必要はありません。



図1: 力伝達キャップ、フランジ、ケーブルプロテクタを備えた校正エレメント

※データシートの記載内容は予告なく変更される場合がございます。 購入時には日本キスラー(同)までお問合せください。

Page 1/10

技術データ

プレスフォースセンサ	型式	9323AAA	9323AA	9323A	9333A	9343A	9363A	9383A	9393A
測定範囲 F_z	kN	0 ~ 5	0 ~ 10	0 ~ 20	0 ~ 50	0 ~ 70	0 ~ 120	0 ~ 300	0 ~ 700
過負荷 F_z	kN	5.5	12	24	60	84	144	360	840
校正測定範囲 F_z 100 %	kN	0 ~ 5	0 ~ 10	0 ~ 20	0 ~ 50	0 ~ 70	0 ~ 120	0 ~ 300	0 ~ 700
10 %	kN	0 ~ 0.5	0 ~ 1	0 ~ 2	0 ~ 5	0 ~ 7	0 ~ 12	0 ~ 30	0 ~ 70
1 %	kN	0 ~ 0.05	0 ~ 0.1	0 ~ 0.2	0 ~ 0.5	0 ~ 0.7	0 ~ 1.2	0 ~ 3	0 ~ 7
0.1 %	kN	0 ~ 0.005							
最大引張	kN	0 ~ -1	0 ~ -1	0 ~ -2	0 ~ -5	0 ~ -10	0 ~ -20	0 ~ -50	0 ~ -140
感度 F_z	pC/N	-33	-9.6	-3.9	-3.9	-3.9	-3.8	-1.9	-1.9
直線性 ヒステリシス含む ¹⁾	%FSO	$\leq \pm 0.5$ ²⁾							
再現性	%FSO	0.02	0.03	0.02	0.03	0.01	0.01		
プリロード F_v	kN	8.5	8.5	8.5	15	25	80	250	450
最大トルク ($F_{x,y} = 0, F_z = 0$)、 M_z	N-m	5	5	5	14	31	145	783	1,980
最大曲げモーメント $M_{x,y}$ $F_z = 100\%$	N-m	0.9	0.9	0.9	10	10	232	972	1,100
$F_z = 0\%$	N-m	14	23	23	65	135	638	3,407	9,940
最大せん断力 ³⁾ $F_{x,y}$ ($F_z = 0$)	kN	0.48	0.62	0.62	1	1.8	5.8	16.9	31.4
クロストーク (標準) $F_{x,y} \rightarrow F_z$	N/N	$\leq \pm 0.05$ ⁴⁾	$\leq \pm 0.05$	$\leq \pm 0.03$	$\leq \pm 0.03$	$\leq \pm 0.07$	$\leq \pm 0.06$	$\leq \pm 0.02$	$\leq \pm 0.02$
$M_{x,y} \rightarrow F_z$	N/N-m	$\leq \pm 0.5$ ⁴⁾	$\leq \pm 0.5$	$\leq \pm 0.5$	$\leq \pm 0.3$	$\leq \pm 0.3$	$\leq \pm 0.3$	$\leq \pm 0.3$	$\leq \pm 0.3$
剛性 c_z (F_z)	kN/ μm	≈ 1.0 ⁴⁾	≈ 1.3	≈ 1.2	≈ 2.3	≈ 2.6	≈ 4.4	≈ 7.9	≈ 10.0
固有振動数、 f_n (F_z)	kHz	> 70 ⁴⁾	> 74.5	> 72	> 55	> 47	> 35	> 17	> 11.3
使用温度範囲	°C	-40 ~ 80	-40 ~ 120						
感度の温度係数、 F_z	%/°C	0.02	0.05	-0.02					
絶縁抵抗 23°C	W	$\geq 1 \cdot 10^{13}$	$\geq 5 \cdot 10^{13}$						$\geq 10^{13}$
容量 C	pF	≈ 202	≈ 68	≈ 29	≈ 55	≈ 65	≈ 150	≈ 790	≈ 890
出力コネクタ		KIAG 10-32 メス							
保護等級 EN60529 ケーブルを接続した状態	IP	65							
接続ケーブル型式 1983AD... をセンサに溶接した状態	IP	67							
ケース材質	DIN	1.4542							
重量	g	48	50	47	137	240	800	6.490	1.8663
最大締付けトルク M_A									
M3	N-m	1	1	1					
M4	N-m				2				
M5	N-m					4			
M8	N-m						21		
M12	N-m							75	
M16	N-m								150

1) 校正済み (!) 測定範囲のFSOを参照

2) サンプル0.1%の場合、ヒステリシスを含まない上昇曲線についてのみ決定

3) フランジの応力に対応

4) 計算値

取り付け方法

- ・ センサに力を伝える受圧面は平坦になるようにし、油汚れ等がないようきれいにしてください。
- ・ 同軸に正確に取り付けられるよう、センタリングシートと芯出しリングを使用してください。
- ・ センサは、中央のメスねじやピッチ円のねじ穴を使用して取り付けることができます。
- ・ 曲げモーメント、せん断力、トルクなどは表に指定されている制限値を越えないようにしてください。
- ・ できる限り測定軸方向に荷重が伝わるようにしてください。
- ・ その他の取付けオプションについては4~5ページを参照してください。

測定範囲のカスタマイズ

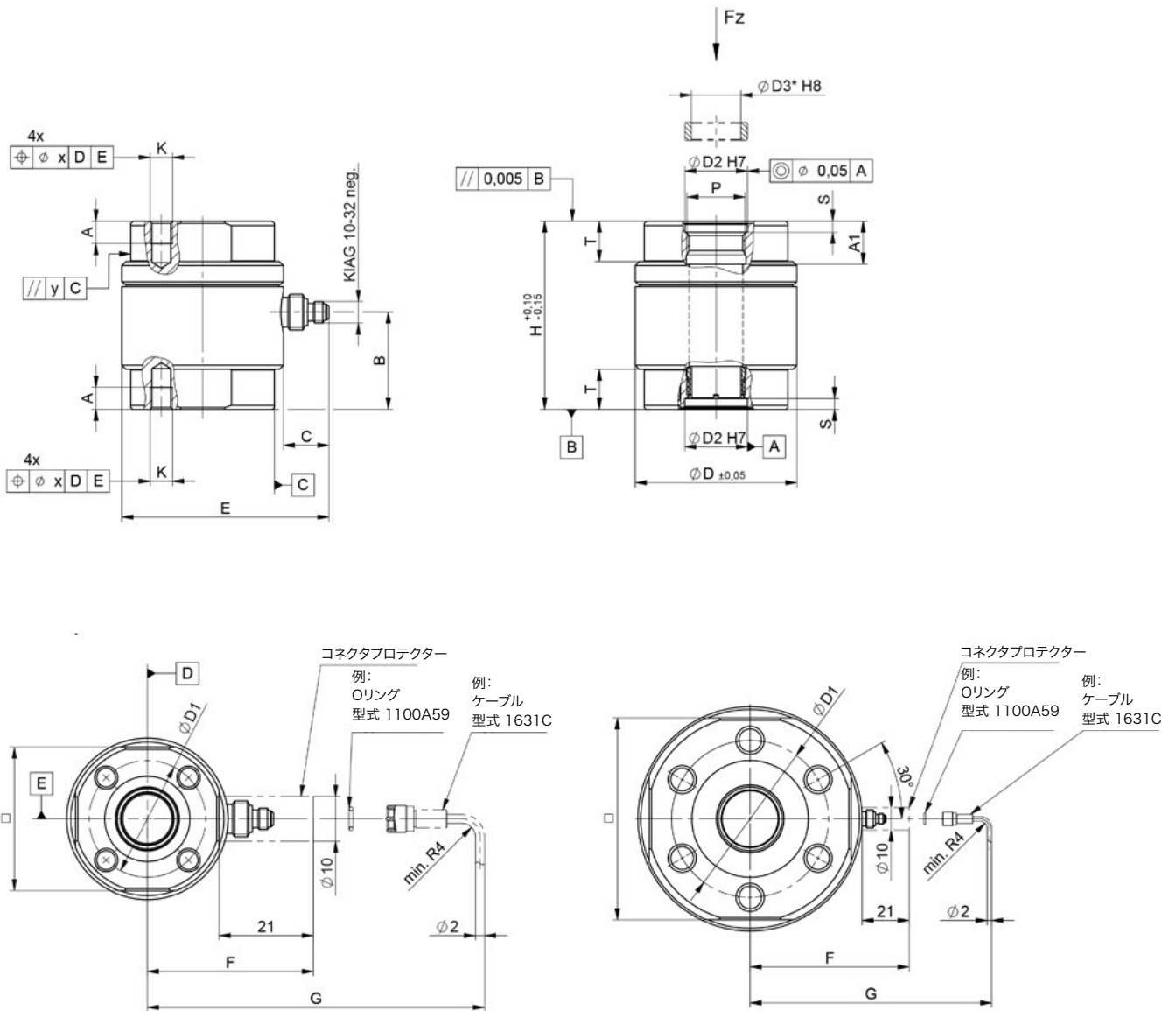
型式9383Aおよび9393Aは、お客様のご指定に応じてプリローディングを変更することもできます。したがって、測定範囲は、特定の引張/圧力範囲に合わせて設計できます。カスタマイズされたセンサの型式はU0109で表示されます(9383AU0109、9393AU0109)。

技術データ

プレスフォースセンサ	型式	9383AU0109	9393AU0109
圧縮力:			
測定範囲 Fz 最大	kN	-50 ~ 500 a)	-100 ~ 950 b)
過負荷 Fz 最大	kN	-55/550	-110/1,045
校正範囲 Fz	kN	カスタマイズ	カスタマイズ
直線性 ヒステリシス含む	%FSO	≤±1	≤±1

- a) 最小プリローディング:
Fz = 500 kN の最大圧縮力で Fv1 = 100 kN
- b) 最小プリローディング:
Fz = 950 kN の最大圧縮力で Fv1 = 200 kN

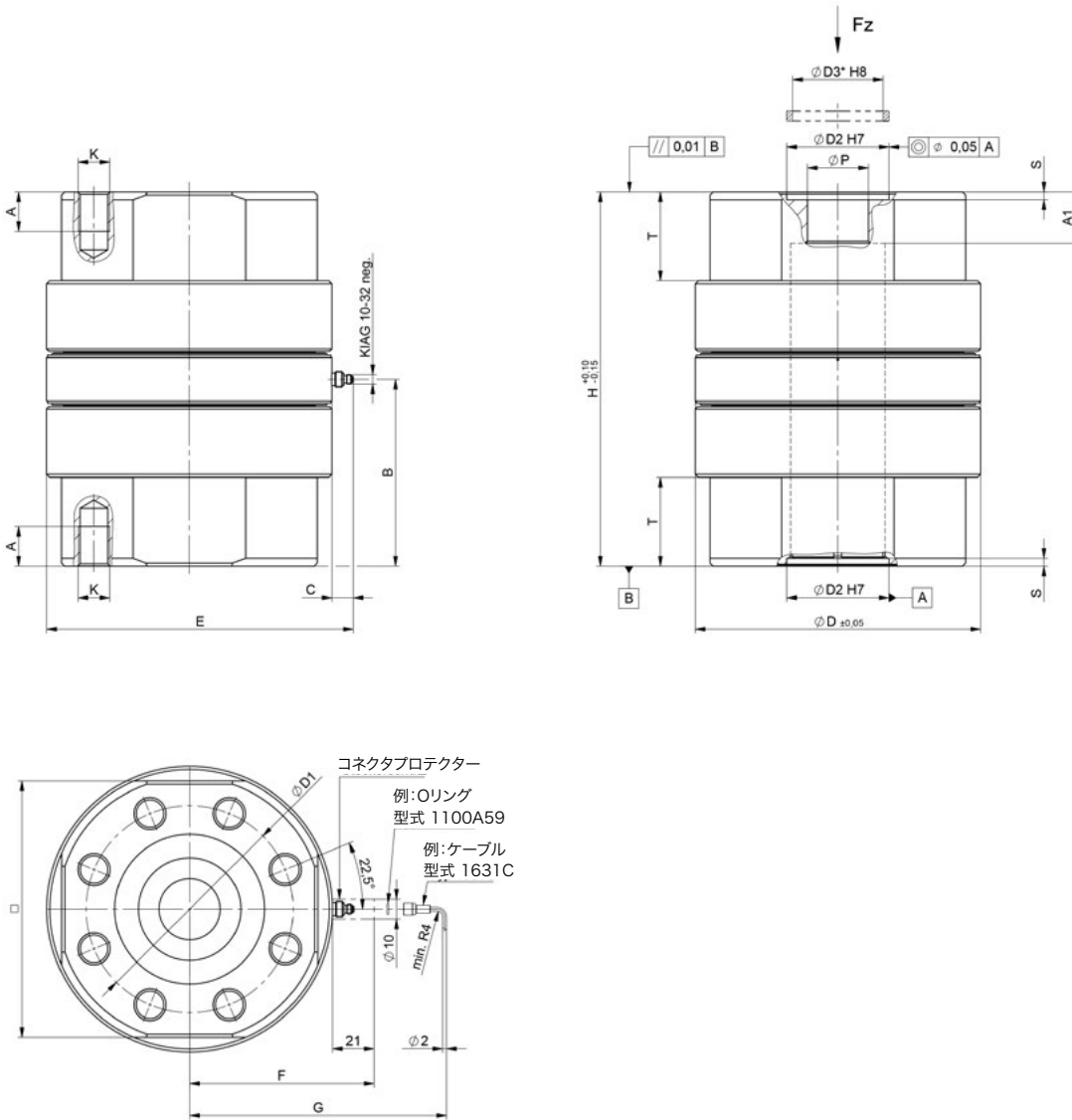
型式 9323A/AA/AAA ~ 9383A の寸法



型式 9323A/9333A/9343A/9363A

型式 9383A

Dimensions Type 9393A
 型式 9393A の寸法

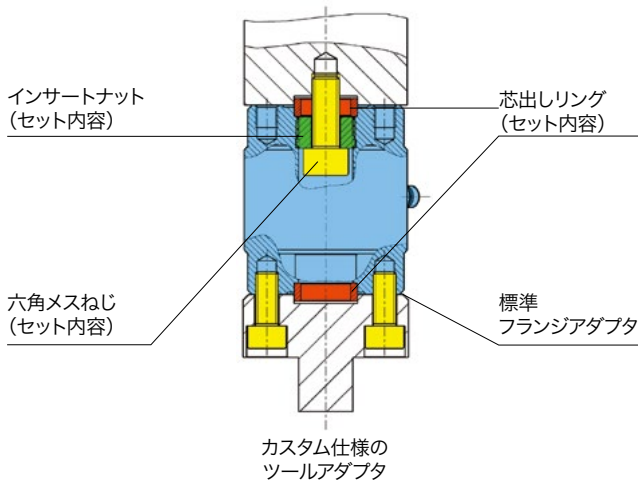


寸法(mm)

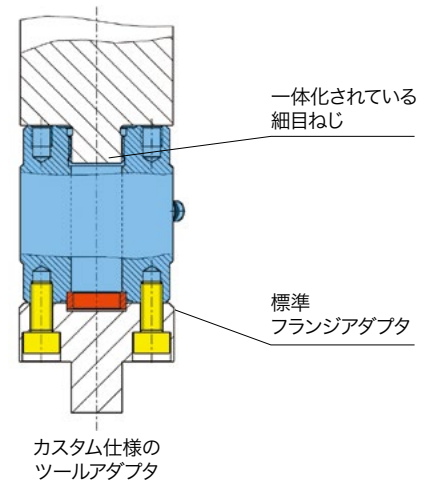
型式	D	D1	D2	D3*	□	H	A	A1	B	C	E	F	G	K	P	T	S	x	y
9323A/ AA/AAA	20	14	6	4	17	26	4	7.6	13.3	7.4	27.4	-	36	M3	M5x0.5	6	2.5	0.2	0.1
9333A	30	21	10	8	26	34	4	7.1	16.6	10.2	40.2	36	43.5	M4	M9x0.5	8	2.5	0.3	0.12
9343A	36	26	14	11	32	42	5	9.6	21.7	10.2	46.2	39	46.5	M5	M13x1	9	2.5	0.35	0.15
9363A	54	40	21	17	48	60	8	13.3	32.5	10.4	64.4	48	56	M8	M20x1.5	13	2.5	0.5	0.15
9383A	100	70	30	23.5	90	130	14	24.5	68.6	10.7	110.7	70.7	77.7	M12	S28x2	30	3	-	-
9393A	145	105	52	45.5	130	190	20	26	94.9	10.8	155.8	93.3	131.2	M16	Ø31	45	3	-	-

* 芯出しリングを取り付けた状態で自由にアクセス可能

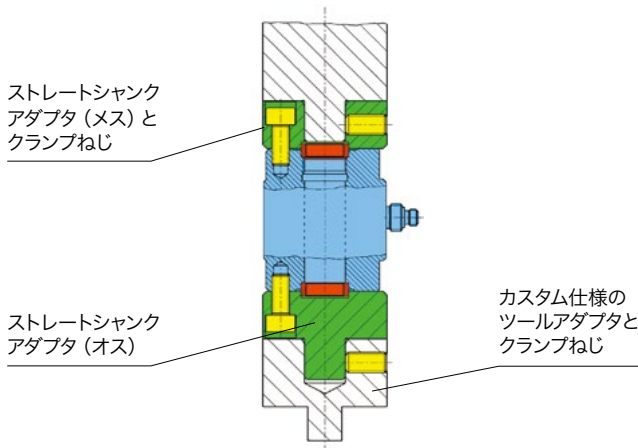
A：一体化されている取付け用ねじとインサートナットを使用した直取付け



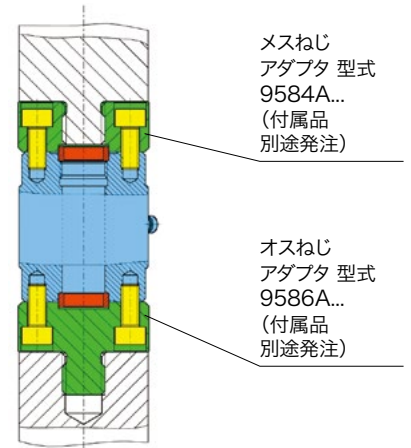
B：一体化されている細目ねじを使用した直取付け



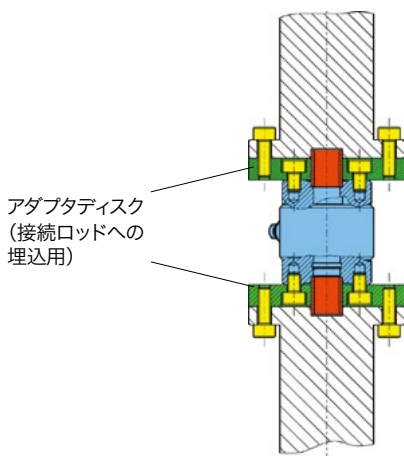
C：ストレートシャンクアダプタを使用した取付け



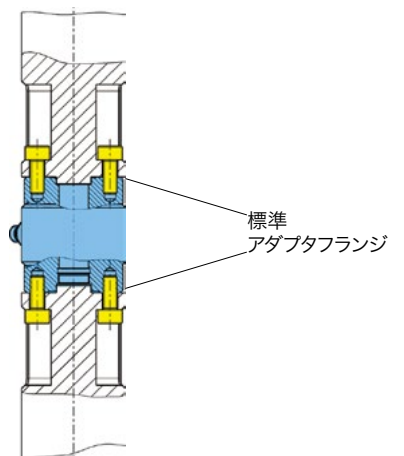
D：ねじアダプタを使用した取付け



E：アダプタディスク / フランジを使用した取付け

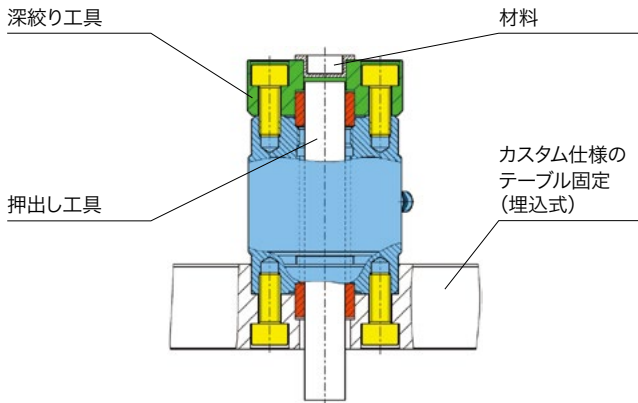


F：一体化されているフランジを使用した直取付け

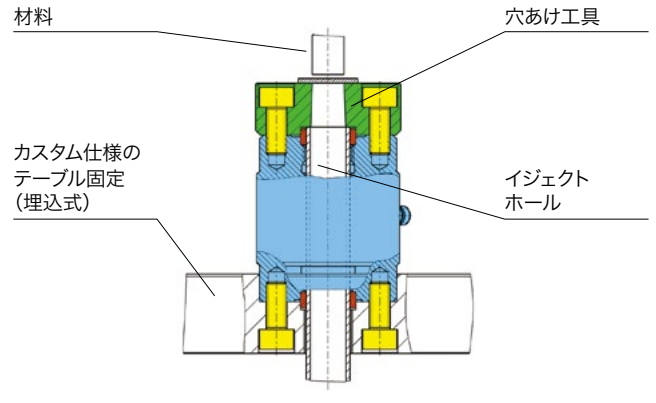


9323_000-704j-10.22

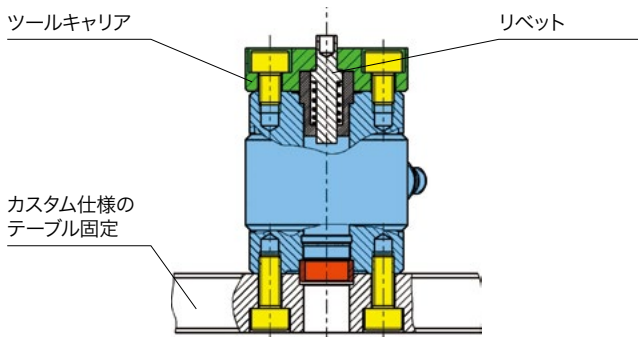
G：深絞り工具と中央の押し出し工具のアダプタ



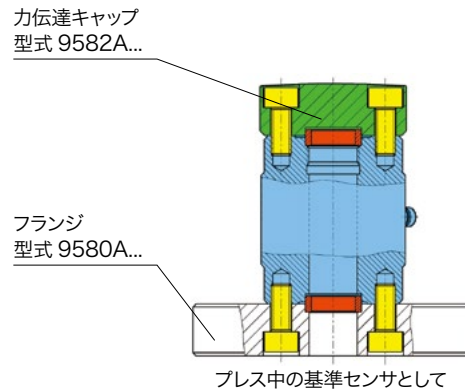
H：穴あけ工具と中央のイジェクトホールのアダプタ



I：リベットのアダプタ

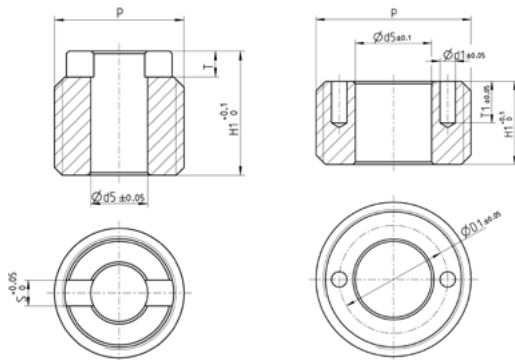


J：力伝達キャップとフランジを備えた校正エレメント

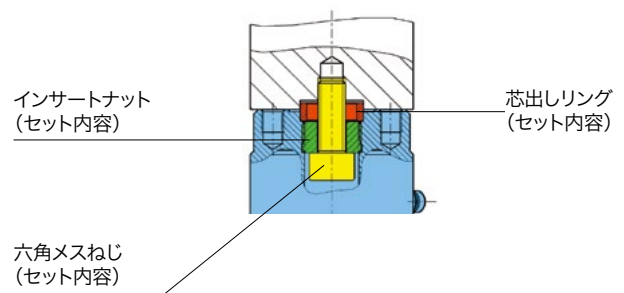


付属品 (セット内容) の図

インサートナット



六角メスねじ

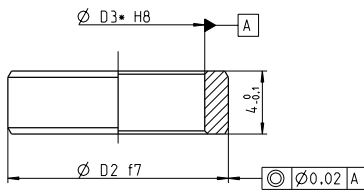


センサ 型式	部品番号	D1	d1	d5	H1	P	T	T1	S
9323A/ AA/AAA	3.315.076	-	-	2.2	4.8	M5x0.5	1	-	1
9333A	3.315.053	6.5	1.1	4.3	4.5	M9x0.5	-	3	-
9343A	3.315.054	9.1	1.3	6.4	7	M13x1	-	3.5	-
9363A	3.315.055	14.5	1.6	10.5	10.5	M20x1.5	-	5	-
9383A	3.315.087	21	2.5	16.5	24.5	S28x2-8e	-	5	-
9393A	-	-	-	-	-	-	-	-	-

センサ 型式	部品番号	D1
9323A/ AA/AAA	6.120.235	M2x12
9333A	6.120.102	M4x12
9343A	6.120.122	M6x18
9363A	6.120.066	M10x25
9383A	55075248	M16x50
9393A	6.120.136	M30x60

9323_000-704j-10.22

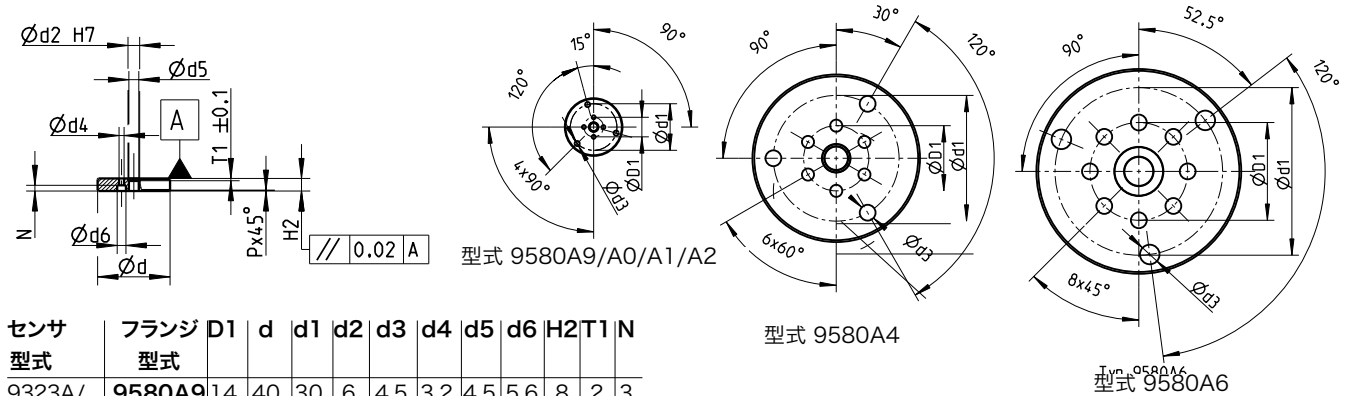
芯出しリング



センサ型式	部品番号	D2	D3*
9323A/AA/AAA	3.420.196	6	4
9333A	3.420.179	10	8
9343A	3.420.180	14	11
9363A	3.420.181	21	17
9383A	3.420.197	30	23.5
9393A	3.420.280	52	45.5

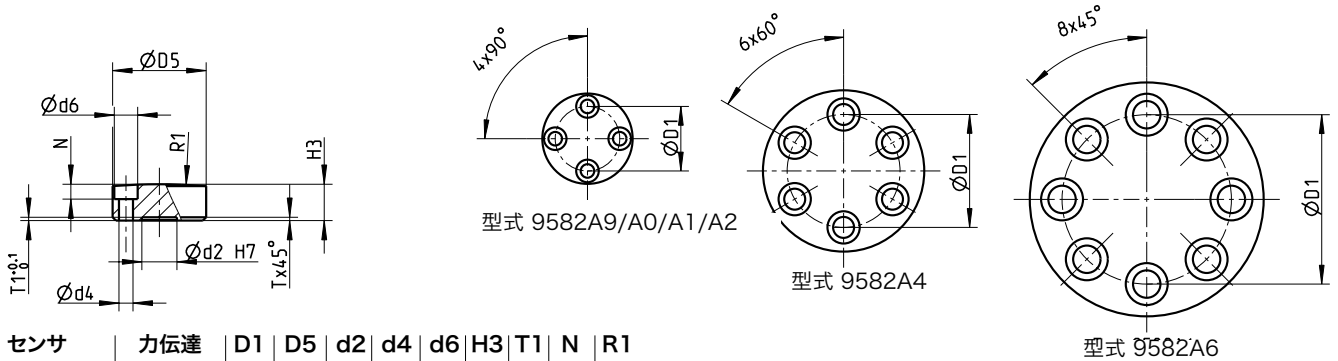
* 芯出しリングを取り付けた状態で自由にアクセス可能

付属品 (オプション) の図 フランジ



センサ型式	フランジ型式	D1	d	d1	d2	d3	d4	d5	d6	H2	T1	N
9323A/AA/AAA	9580A9	14	40	30	6	4.5	3.2	4.5	5.6	8	2	3
9333A	9580A0	21	62	50	10	5.5	4.3	8.5	7.5	11	2	5
9343A	9580A1	26	70	55	14	6.6	5.3	12	9	13	2	6
9363A	9580A2	40	100	78	21	13.5	8.4	18	14	22	2	9
9383A	9580A4	70	180	135	30	17	13	25	20	30	2.5	13
9393A	9580A6	105	220	180	52	21	17	31	26	48	2.5	17

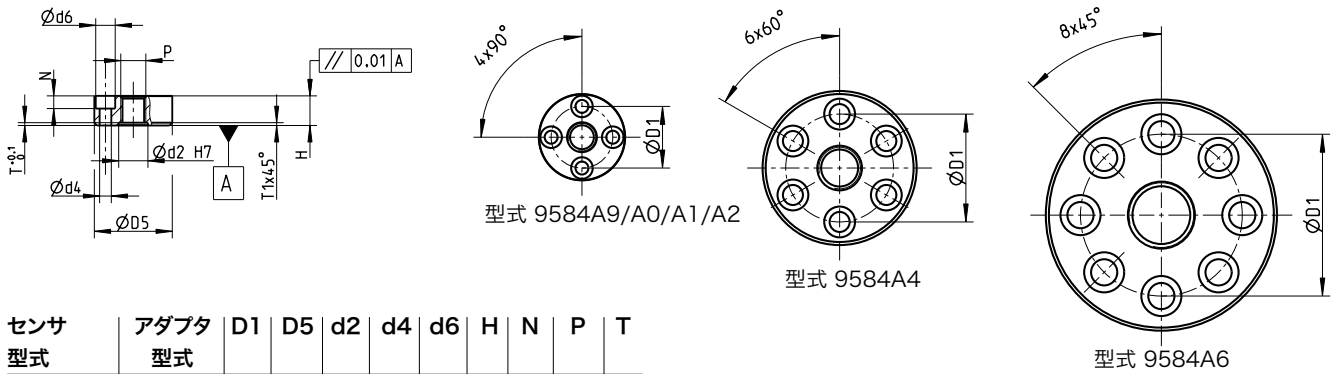
力伝達キャップ



センサ型式	力伝達キャップ型式	D1	D5	d2	d4	d6	H3	T1	N	R1
9323A/AA/AAA	9582A9	14	20	6	3.2	5.6	8.5	2	3.5	200
9333A	9582A0	21	30	10	4.3	7.5	11	2	5	250
9343A	9582A1	26	36.5	14	5.3	9	13	2	6	300
9363A	9582A2	40	56	21	8.4	14	22	2	9	350
9383A	9582A4	70	100	30	13	20	50	2.5	13.5	550
9393A	9582A6	105	145	52	17	26	80	2.5	19	850

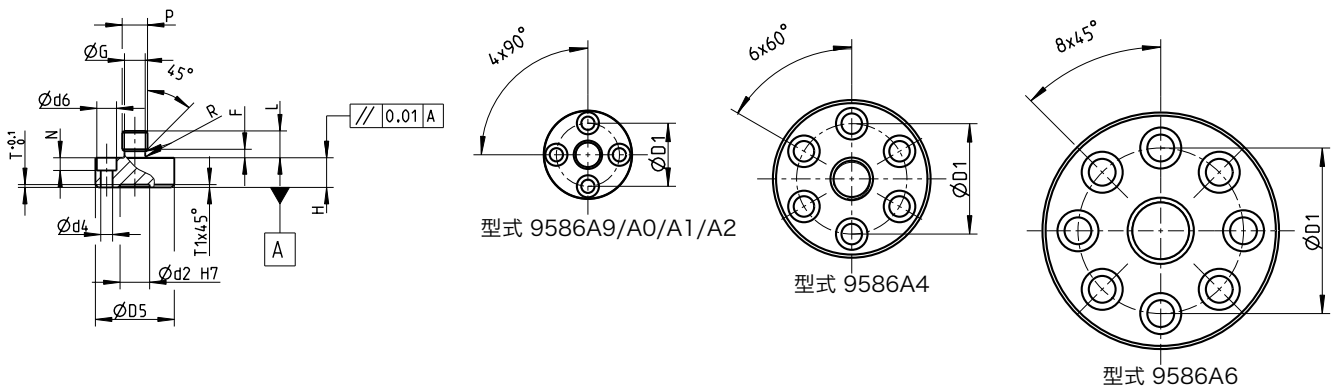
9323_000-704j-10.22

メスねじアダプタ



センサ 型式	アダプタ 型式	D1	D5	d2	d4	d6	H	N	P	T
9323A/ AA/AAA	9584A9	14	20	6	3.2	5.6	8	3	M4	2
9333A	9584A0	21	30	10	4.3	7.5	11	5	M8	2
9343A	9584A1	26	36.5	14	5.3	9	14	7	M12	2
9363A	9584A2	40	56	21	8.4	14	21	9	M18	2
9383A	9584A4	70	100	30	13	20	30	13.5	M27	2.5
9393A	9584A6	105	150	52	17	26	48	17	M42	2.5

オスねじアダプタ



センサ 型式	アダプタ 型式	D1	D5	d2	d4	d6	H	N	P	L	T
9323A/ AA/AAA	9586A9	14	20	6	3.2	5.6	8	3	M4	5	2
9333A	9586A0	21	30	10	4.3	7.5	11	5	M8	9	2
9343A	9586A1	26	36.5	14	5.3	9	14	7	M12	12	2
9363A	9586A2	40	56	21	8.4	14	21	9	M18	19	2
9383A	9586A4	70	100	30	13	20	30	13.5	M27	26	2.5
9393A	9586A6	105	150	52	17	26	48	17	M42	43	2.5

9323_000-704j-10.22

電気接続

絶縁抵抗や摩擦電気、さらにケーブル断線等のトラブルを

避けるためにも、水晶圧電式センサにはキスラー製ケーブルの使用をお勧めします。

センサ
型式 9323A ~ 9383A



接続ケーブル
型式 1631C ~



チャージアンプ
型式 5073A111



maXYmos
型式 5867B...



発注製品名(標準付属品を含む)

プレスフォースセンサ F_z 0 ~ 5 kN

- ・ インサートナット
- ・ シリンダボルトM2x12
- ・ 芯出しリングx2

プレスフォースセンサF_z 0 ~ 10 kN

- ・ インサートナット
- ・ シリンダボルトM2x12
- ・ 芯出しリングx2

プレスフォースセンサF_z 0~20 kN

- ・ インサートナット
- ・ シリンダボルトM2x12
- ・ 芯出しリングx2

プレスフォースセンサF_z 0~50 kN

- ・ コネクタ保護カバー
- ・ インサートナット
- ・ シリンダボルトM4x12
- ・ 芯出しリングx2

プレスフォースセンサF_z 0~70 kN

- ・ コネクタ保護カバー
- ・ インサートナット
- ・ シリンダボルトM6x18
- ・ 芯出しリングx2

プレスフォースセンサ F_z 0~120 kN

- ・ コネクタ保護カバー
- ・ インサートナット
- ・ シリンダボルト M10x25
- ・ 芯出しリングx2

プレスフォースセンサ F_z 0~300 kN

- ・ コネクタ保護カバー
- ・ インサートナット
- ・ シリンダボルト M16x50
- ・ 芯出しリングx2

※本データシート全部または一部を、無断で複写・複製することは法律で禁止されています。

※ここに記載されている情報は知識の現状に基づいています。キスラーは技術的変更を行う権利を有します。製品の使用によって生じる結果的な損傷に対する法的責任は除外されます。

型式/部品番号

9323AAA

- 3.315.076
- 6.120.235
- 3.420.196

9323AA

- 3.315.076
- 6.120.235
- 3.420.196

9323A

- 3.315.076
- 6.120.235
- 3.420.196

9333A

- 3.414.366
- 3.315.053
- 6.120.102
- 3.420.179

9343A

- 3.414.366
- 3.315.054
- 6.120.122
- 3.420.180

9363A

- 3.414.366
- 3.315.055
- 6.120.066
- 3.420.181

9383A

- 3.414.366
- 3.315.087
- 55075248
- 3.420.197

9383AU0109

プレスフォースセンサ F_z 0~700 kN

プレスフォースセンサ¹⁾

- ・ コネクタ保護カバー
- ・ シリンダボルト M30x40
- ・ 芯出しリングx2

¹⁾お客様のご指定に応じて、固有の測定範囲および校正範囲を設計

9393A

9393AU0109

- 3.414.366
- 6.120.136
- 3.420.280

アクセサリ(別途発注)

- ・ 接続ケーブル、
KIAG 10-32 オス - BNC オス 1631C...
- ・ 接続ケーブル、
KIAG 10-32 オス - TNC オス 1633C...
- ・ 接続ケーブル、
KIAG 10-32 オス - KIAG 10-32 オス 1635C...
- ・ 接続ケーブル、
KIAG 10-32 オス 一体型 - BNC オス 1939A...
- ・ 接続ケーブル、
KIAG 10-32 オス 一体型 - TNC オス 1941A...
- ・ 接続ケーブル、KIAG 10-32 オス -
KIAG 10-32 オス(メタルシース) 1957A
- ・ 接続ケーブル、KIAG 10-32 オス -
KIAG 10-32 オス(ロバストメタルシース) 1900A21A11...
- ・ 接続ケーブル、KIAG 10-32 オス -
BNC オス(ロバストメタルシース) 1900A21A12...
- ・ 接続ケーブル、KIAG 10-32 オス -
KIAG 10-32 オス(ドラグチェーン用フレキシブル) 1900A23A11...
- ・ 接続ケーブル、KIAG 10-32 オス -
BNC オス(ドラグチェーン用フレキシブル) 1900A23A12...
- ・ フランジ 9580A...
- ・ カ伝達キャップ 9582A...
- ・ メスねじアダプタ 9584A...
- ・ オスねじアダプタ 9586A...
- ・ SCS校正 9961F-AC