

p-Tセンサ(型内圧・金型表面温度測定用)

型式 6190CA...

先端径: $\phi 4\text{mm}$

p-Tセンサ6190CA...は、プラスチック射出成形の2,000barまでの樹脂圧と金型表面温度を同時に測定できます。

- ・ 熱電対一体型圧力センサ
- ・ 圧力および樹脂表面温度を同時測定
- ・ キスラー圧力センサ型式6157B...、および6177A...と同形状
- ・ 金型表面温度センサ型式6192B...と同形状
- ・ 接続ケーブル交換可能

概要

6190CA...の先端径は4mmです。センサ先端で受けた型内圧が水晶素子に伝わると、圧力に正確に比例した電荷が発生します。この電荷はチャージアンプ(別売り)で電圧に変換されます。

樹脂の表面温度はセンサ先端部に独特の方法で形成した熱電対によって測定されます。温度信号の処理には、K型熱電対用アンプをご使用ください。

6190CA...は、キスラー型内圧センサ6157B...、6177A...、および金型表面温度センサ6192B...と同形状です。

6190CA...はセンサ先端部の仕上げ加工はできません。圧力信号用と温度信号用のケーブルは一本に束ねられ、先端はそれぞれのコネクタにつなぎ合わせます。ケーブル交換による修理が可能です。

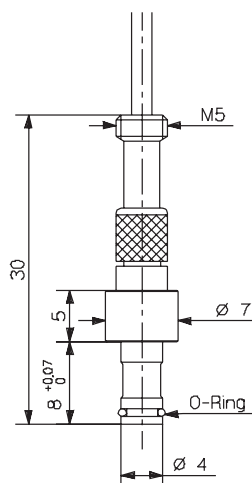
多チャンネルあるいは複数金型の測定の際は、6190CAG(コネクタなし)を使用します。圧力用のケーブルはマルチコネクタ1708B...(1~4チャンネル)または1710B...(1~8チャンネル)に、温度用の補償導線はマルチコネクタ温度アンプ2205A...に接続します。

アプリケーション

6190CA...は、熱可塑性樹脂の射出成形のモニタリングや制御に適しています。

注意:

このセンサは、水や油などの液体およびガスの圧力測定には使用できません。



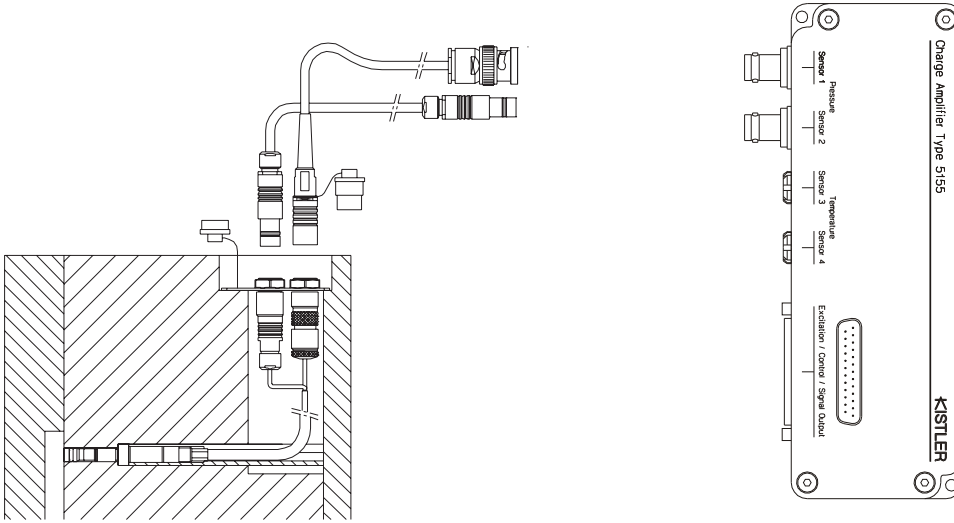
技術データ

測定範囲	bar	0 ~ 2,000	
過負荷	bar	2,500	
感度	pC/bar	≈ -9	
直線性(全範囲)	%FSO	$\leq \pm 1$	
熱電対(K型)、接地型		NiCr-Ni	
配線	オス	+	緑
	メス	-	白
使用温度範囲			
金型(センサ、ケーブル、ハウジングコネクタ部)	°C		0 ~ 200
溶融樹脂(センサ先端部)	°C		< 450
絶縁抵抗	20°C	Ω	$> 10^{13}$
	200 °C	Ω	$> 10^{12}$

※データシートの記載内容は予告なく変更される場合がございます。購入時には日本キスラー(同)までお問合せください。

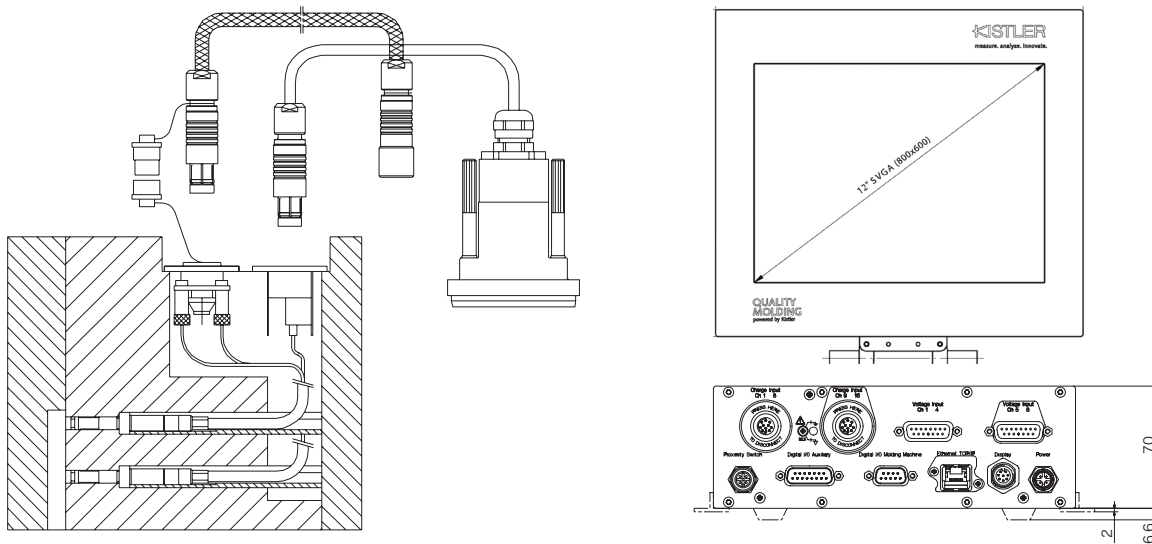
Page 1/4

測定システム



ケーブル型式1661A...(BNC)	ケーブル型式1662A...(TNC)	補償導線 型式2295A..
型式5155AxxBx	型式5155AxxAx	型式 5155AxxAx/AxxBx
型式5155AxxDx	型式 5155AxxCx	型式 5155AxxCx/AxxDx

図1: 6190CA...およびチャージアンプ型式5155A...



圧力用4チャンネルケーブル1995A...⇔マルチコネクタシステム1708B...	温度用4チャンネルケーブル1457A...⇔マルチコネクタ温度アンプ2205A...
型式 2869B0xx	型式 2869B1xx
型式 2869B1xx	

図2: 6190CA...およびCoMo® Injection 型式2989B...

6190CA_000-680j-01.14

取付例

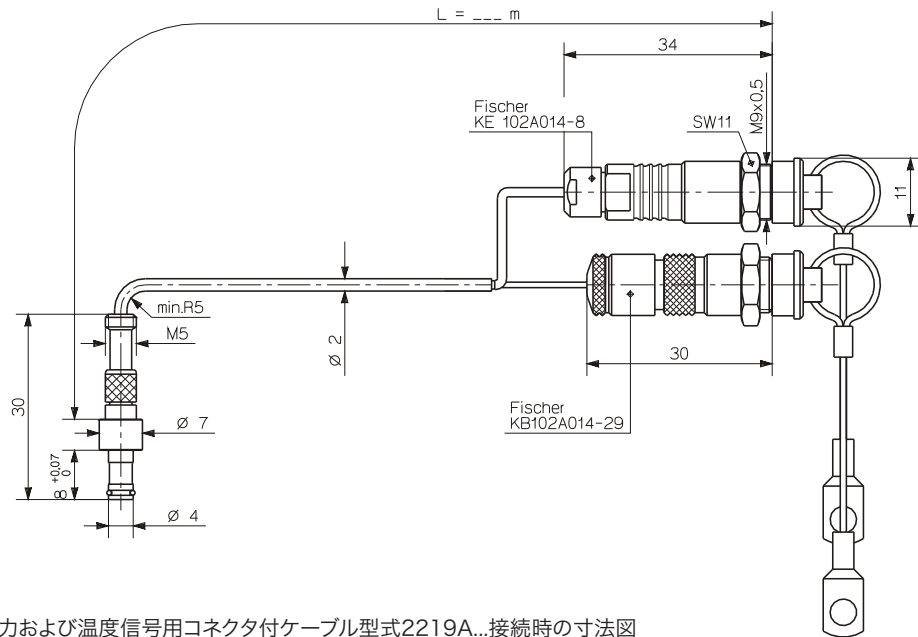


図3: 6190CA...に圧力および温度信号用コネクタ付ケーブル型式2219A...接続時の寸法図

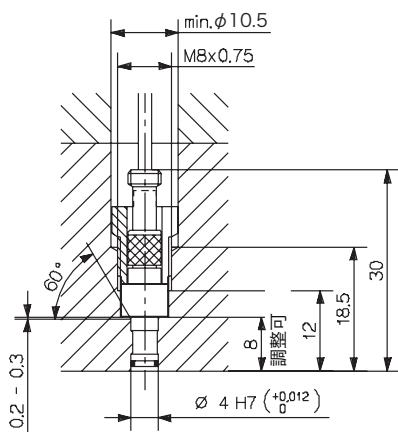


図4: 取付ナット型式6457による取付け

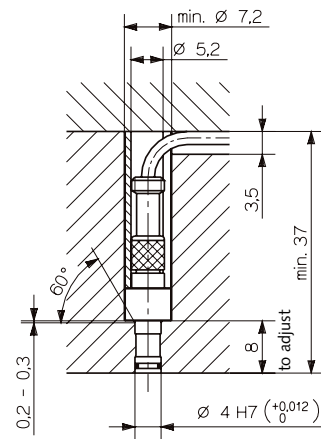


図5: スリーブ型式6459による取付け

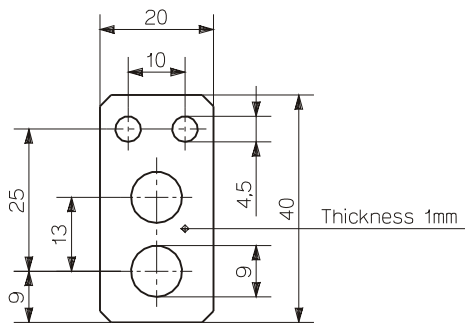


図6: 取付プレート型式3.520.1015

6190CA_000-680j-01.14

取付

取付けには標準付属品の取付ナット6457を使用し金型の取付穴にしっかりと固定します。スリーブ6459(別売)による取付けも可能です。センサ先端はキャビティ面の一部となります。芯出しの基準はφ4H7です。

ケーブルは金型に完全に収め、2つのコネクタ部は取付プレート(3.520.1015)を使用し、しっかりと固定します。

本取付け方法以外の使用は出来ません。

金型に取付けたセンサの型式、シリアルナンバー、感度を表示した識別プレート(3.520.1016)はセンサ取付プレートの近くに取付けてください。

・ 着脱用工具	1315A
・ ソケットレンチ	1383
・ センサダミー	6545
・ スリーブ (長さ l = 70 mm)	6459

マルチコネクタシステムおよびマルチコネクタ温度アンブ用アクセサリ(6190CAG/G1使用時) (別途発注)

・ 4チャンネル用コネクタ (圧力用)	1708B...
・ 8チャンネル用コネクタ (圧力用)	1710B...
・ 2チャンネル用マルチコネクタ温度アンブ	2205A...2...
・ 4チャンネル用マルチコネクタ温度アンブ	2205A...4...
・ 連結取付用プレート(1708A...と2205A...)	5700A25

標準付属品

・ 取付ナット	型式 6457
・ 取付プレート	3.520.1015
・ コネクタ (圧力出力用)	5.511.364
・ コネクタ(温度出力用)	5.511.246
・ キャップ	7.621.115
・ 識別プレート	3.520.1016
・ Oーリング	1100A57

検査治具

・ 限界ゲージ(φ 4 H7)	型式 5.210.162
・ 検査治具	7.110.300

アクセサリ(別途発注)

高温用延長ケーブル (圧力用)

Fischer SE102 A014 - BNC(オス)

・ 長さ = 2 m	1661A2
・ 長さ = 5 m	1661A5

高温用延長ケーブル(圧力用)

Fischer SE102 A014 - TNC(オス)

・ 長さ = 2 m	1662A2
・ 長さ = 5 m	1662A5

温度補償導線(型式5155A...用)

・ 長さ = 2 m	2295A2
・ 長さ = 5 m	2295A5

温度補償導線(先端切り放し)

・ 長さ = 2 m	2290A2
・ 長さ = 5 m	2290A5

発注コード

型式 6190CA

ケーブル長さ 0.4 m	0.4
ケーブル長さ 0.8 m	0.8
ケーブル長さ 1.2 m	1.2
ケーブル長さ 1.6 m	1.6
ケーブル長さ 2 m	2
ケーブル長さ 指定による (0.15 m ~ 5 m)	sp
ケーブル長さコネクタなし 2m	G
ケーブル長さコネクタなし 5m	G1