

2成分トルクセンサ Fz、Mz

型式 9345B、9365B

±20kN、±200N・m

この水晶圧電式2成分トルクセンサは取付けが容易で、引張/圧縮力(Fz)とトルク(Mz)を同時に測定します。分解能が高いため、僅かな動的变化を捉えることが出来、非回転軸の引張/圧縮力とトルク測定に最適です。

- ・ 高い剛性、高い固有振動数
- ・ コンパクト
- ・ 設置が容易、上下面のフランジによる多様な接続が可能
- ・ 芯出しリングによる同軸接続で正確なトルク測定が可能
- ・ 中空構造で軸の貫通が可能

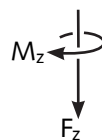
概要

圧縮/引張力とトルクを検出する水晶圧電式素子が、中空のプリロードボルトとセンサケースとしてデザインされたナット部によって高いプリロード力で組み込まれています。センサ部の極めて高い剛性により、FzとMz成分は、実際に変位や角度の変化を伴わずに測定できます。力とトルクに比例して発生した電荷は、電極に集められシールドケーブルを經由してチャージアンプへ送られます。チャージアンプによって電荷信号は電圧信号に変換され、レコーダや評価装置に記録が可能になります。

センサの上下面にあるフランジにはねじ穴が備わっており、シャフトやアダプタフランジに簡単に接続が可能です。センサの上下の芯出し台座は、正確な同軸接続を可能にし、中心の穴には、シャフトを通すことも可能です。

センサには防錆処理が施され、水飛沫中でも使用できます。接続ケーブル(型式:1698AD2)の使用により、保護等級IP65を実現しています。

負荷が複合/偏心している場合、測定範囲が制限されますのでご注意ください。



型式 9365B



型式 9345B

アプリケーション

- ・ ドリルやタップのスラスト力および切削トルクの測定
- ・ ねじ締めトルクのモニタリングや検査
- ・ バネのねじりトルクの検査
- ・ スラストベアリング、摩擦クラッチの抵抗測定
- ・ サーボモータ、パルスモータの起動トルク、異常トルク、
- ・ ねじり振動の測定
- ・ ロータリースイッチの検査

技術データ

| | | 型式 | 9345B | 9365B | |
|--------|-------|--------|------------|-------------------------|-----------------------|
| 測定範囲 | Fz | kN | -10 ... 10 | -20 ... 20 | |
| | Mz | N·m | -25 ... 25 | -200 ... 200 | |
| 過負荷 | Fz | kN | -12/12 | -24/24 | |
| | Mz | N·m | -30/30 | -210/210 | |
| 部分校正範囲 | 100 % | Fz | kN | 0 ... 10 | |
| | | Mz | N·m | 0 ... 25 0 ... -25 | |
| | 10 % | Fz | kN | 0 ... 1 | 0 ... 2 |
| | | Mz | N·m | 0 ... 2.5 0 ... -2.5 | 0 ... 20 0 ... -20 |
| 感度 | Fz | pC/N | ≈-3.7 | ≈-3.6 | |
| | Mz | pC/N·m | ≈-190 | ≈-140 | |

| | | 型式 | 9345B | 9365B |
|---|----------------|----------|-------------------|--------------------|
| しきい値 | F _z | N | <0.02 | <0.02 |
| (動的分解能) | M _z | mN·m | <0.35 | <0.62 |
| 直線性 | F _z | %FSO | ±±0.3 | ±±0.3 |
| (全範囲) | M _z | %FSO | ±±0.3 | ±±0.3 |
| ヒステリシス | F _z | %FSO | ±0.5 | ±0.5 |
| (全範囲) | M _z | %FSO | ±0.5 | ±0.5 |
| 最大曲げモーメント | | | | |
| M _x , M _y (M _z = 25 N·m; F _z = 0) | | N·m | 14.3 | |
| M _x , M _y (M _z = 200 N·m; F _z = 0) | | N·m | | 440 |
| 最大せん断力 | | | | |
| F _{x,y} (M _z = 25 N·m; F _z = 0) | | kN | 0.1 ¹⁾ | |
| M _z (M _z = 200 N·m; F _z = 0) | | kN | | 0.43 ¹⁾ |
| クロストーク | | | | |
| M _z → F _z | | N/N·m | ±±2 | ±±1 |
| M _b → F _z | | N/N·m | ±±0.5 | ±±0.5 |
| F _{x,y} → F _z (標準) | | N/N | ±±0.02 | ±±0.02 |
| F _z → M _z | | mN·m/N | ±±0.04 | ±±0.08 |
| M _b → M _z | | N·m/N·m | ±±0.02 | ±±0.01 |
| F _{x,y} → M _z (標準) | | mN·m/N | ±±0.3 | ±±0.3 |
| 剛性 | | | | |
| c _z (F _z) | | kN/μm | ±1.7 | ±2.8 |
| cφ (M _z) | | N·m/μrad | ±0.19 | ±0.92 |
| 固有振動数 | | | | |
| f _n (z) | | kHz | >41 | >33 |
| f _n (M _z) | | kHz | >32 | >25 |
| 使用温度範囲 | | | | |
| | | °C | -40 ... 120 | -40 ... 120 |
| 感度の温度係数 | | | | |
| F _z | | %/°C | -0.02 | -0.02 |
| M _z | | %/°C | -0.01 | -0.01 |
| キャパシタンス(静電容量) | | | | |
| C _{Fz} | | pF | ±65 | ±150 |
| C _{Mz} | | pF | ±340 | ±350 |
| 絶縁抵抗(20 °C) | | | | |
| | | Ω | >10 ¹³ | >10 ¹³ |
| 保護等級 | | | | |
| (ケーブル接続状態) | | EN60529 | IP65 | IP65 |
| コネクタ | | | | |
| | | | V3 (メス) | V3 (メス) |
| ケース材質 | | | | |
| | | DIN | 1.4542 | 1.4542 |
| 重量 | | | | |
| | | g | 267 | 834 |
| 締付けトルク M _A (推奨) | | | | |
| | | N·m | 4 | 21 |

1) フランジ面に負荷を与えた場合

2成分トルクセンサ F_z, M_z

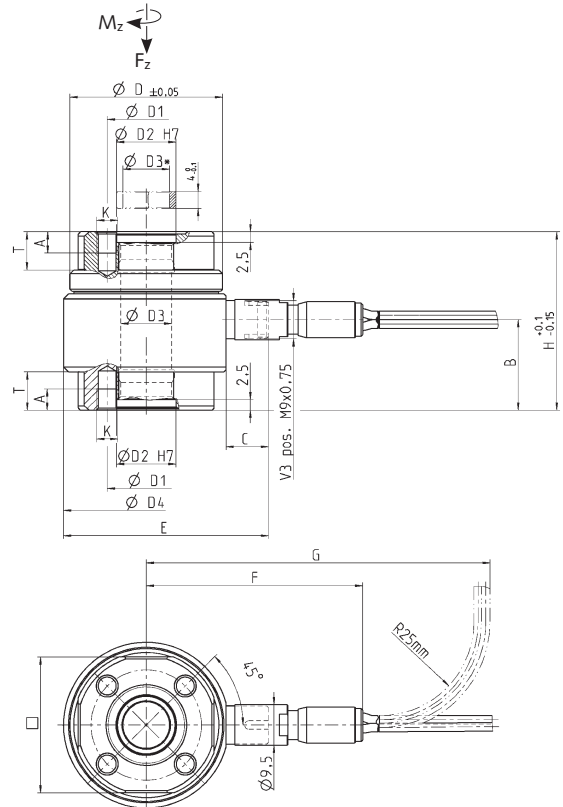


図 1: 2成分トルクセンサ F_z, M_z 型式 9345B、9365B

| 型式 | D | D1 | D2 | D3 | D3* | D4 | □ | H | A |
|-------|----|----|----|----|-----|------|----|----|---|
| 9345B | 36 | 26 | 14 | 11 | 11 | 39 | 32 | 42 | 5 |
| 9365B | 54 | 40 | 21 | 17 | 17 | 56.5 | 48 | 60 | 8 |

| 型式 | B | C | E | F | G | K | T |
|-------|------|----|------|----|----|----|----|
| 9345B | 21.7 | 10 | 48.3 | 51 | 81 | M5 | 9 |
| 9365B | 31.8 | 10 | 66 | 60 | 90 | M8 | 13 |

接続

センサの上下面にあるねじ穴が施されたフランジを用いて接続します。センサとの接触面は頑丈で、平坦かつ清潔に保つ必要があります。付属品の芯出しリングを用いると正確な同軸接続が可能です。トルク測定には接続軸の偏心量を最小限(0.02mm以下)に抑える必要があります。曲げモーメントやせん断方向の力は可能な限り排除してください。

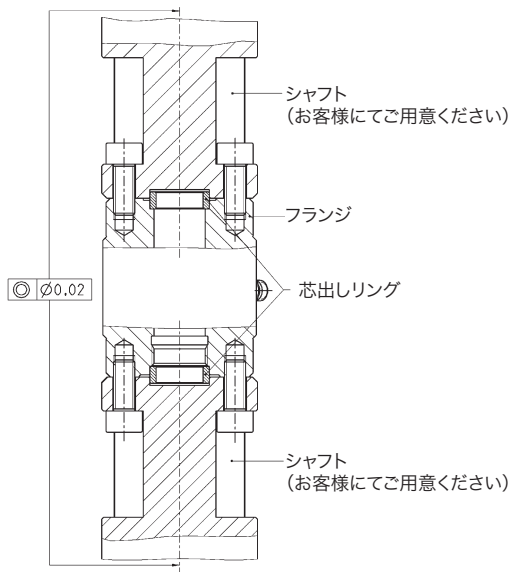


図 2: シャフトの接続

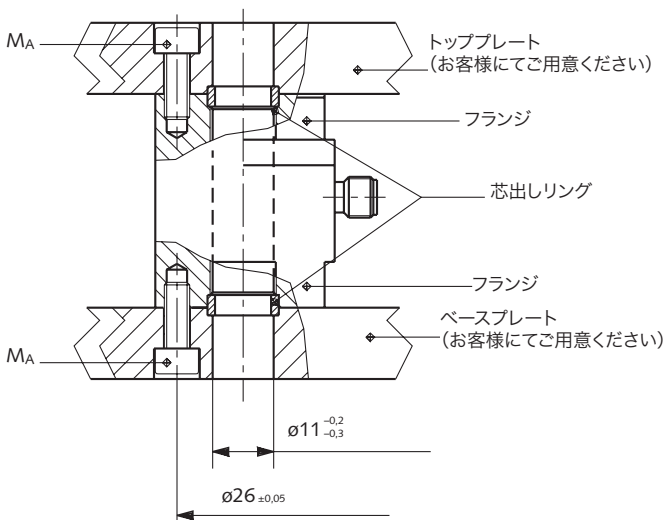
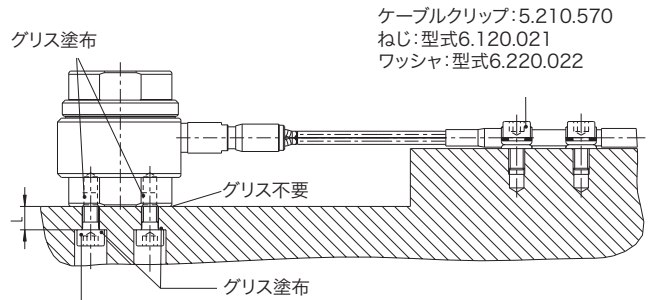


図 3: トッププレートとベースプレートによる接続

設置

- ・ センサは平坦に加工された取付面に4本のねじで固定します。取付面にペンキや油を付着させないでください。取付面は5ミクロン以内の精度で加工してください。
- ・ 接続ケーブルは、センサに各方向の力や衝撃が掛からないように設置します。またセンサに出来るだけ近い場所で固定してください。
- ・ 4本のねじの締付けトルクは9345Bの場合4N·m、9365Bの場合は21N·mです。



9345B用ねじ(M5x12)4個: 型式 6.120.022
 9365B用ねじ(M8x20)4個: 型式 6.120.038
 締付けトルクは下表M_v [N·m]による

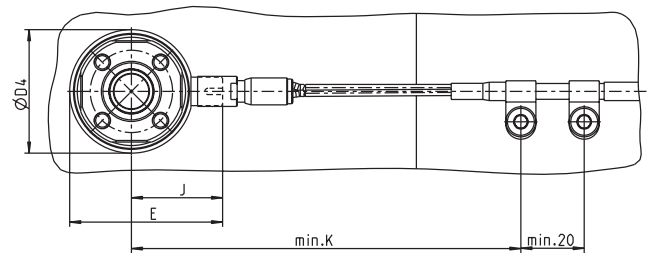
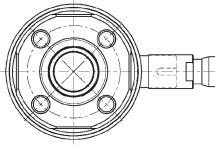
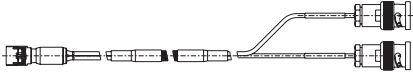
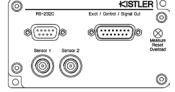



図 4: 2成分トルクセンサ 9245B、9265Bの設置

| 型式 | D4 | E | J | K | L | M _v |
|-------|------|------|------|-----|------|----------------|
| 9345B | 39 | 48.3 | 28.8 | 130 | 7.3 | 4 |
| 9365B | 56.5 | 66 | 37.8 | 140 | 12.6 | 21 |

9345B_000-704j-01.1.11

2成分トルクセンサの測定システム

| 2成分トルクセンサ V3コネクタ(メス)付き | 保護等級 EN60529 | 接続ケーブル | 多チャンネル チャージアンプ | |
|--|-----------------|---|--|----------------------------------|
| 型式 9345B 型式 9365B  V3 (メス) | IP65 | 型式 1698AD2...  V3(オス) 2 x BNC(オス) | 型式 5073A211  型式 5015A... 型式 5015A...  F _z M _z | F _z M _z |

標準付属品

| | 型式 |
|--------------------|-----------|
| ・ 9345B用芯出しリング(2個) | 3.420.180 |
| ・ 9365B用芯出しリング(2個) | 3.420.181 |
| ・ ケーブルクランプ(2個) | 5.210.570 |
| ・ ねじ(2個) | 6.120.021 |
| ・ ワッシャ(2個) | 6.220.022 |

アクセサリ(別途注文)

| | 型式 |
|--|---------|
| ・ 9345B用取付フランジ | 9580A1 |
| ・ 9365B用取付フランジ | 9580A2 |
| ・ 接続ケーブル(2芯) V3(オス) – BNC(メス)2個、長さ2m (データシート1687B_000-545参照) | 1698AD2 |

発注仕様

| | 型式 |
|---|-------|
| ・ 2成分トルクセンサ F _z 、M _z ±10 kN、±25 N・m | 9345B |
| ・ 2成分トルクセンサ F _z 、M _z ±20 kN、±200 N・m | 9365B |

9345B_000-630j-01.11

2012年9月作成

※本データシート全部または一部を、無断で複写・複製することは法律で禁止されています。

Page 4/4