

3成分力センサ

100 x 100 x 26mm、-150~150kN

型式 9077C、9078C、
9076C4

この力センサは任意の方向から作用する動的および準静的な力の直交3成分を測定します。

- ・ 力の作用点に影響されない正確な測定が可能
- ・ 幅広い周波数帯域
- ・ コンパクトな寸法
- ・ ステンレス製の密封ケース
- ・ 頑丈な多ピンコネクタを使用

概要

3成分力センサはセンサケースに3組の水晶圧電素子を内蔵し、上下2枚の鋼板にはさんで組付けてあります。3組の水晶圧電素子のうち、2組はセンサに作用するせん断方向の力に感応して力の成分 F_x 、 F_y を測定し、他の1組は圧縮方向に感応して力の成分 F_z を測定します。各力の成分に比例して発生した電荷は電極を介して多ピンコネクタの当該ピンから出力されます。センサの上下面はセラミックコーティングが施こされているので、設置する機構部分との接地絶縁が可能です。

耐振設計されたセンサは非常に剛性が高く、その結果固有振動数も高くなり、動的測定に必要となる要求事項を満たします。

3ピンV3コネクタ(メス)は挿入ガイド部がついており、ピンの誤挿入を防止し、正確な接続を可能にするとともに、コネクタの回転に対する保護機能もあります。

水晶圧電式3成分力センサはシンプルで正確な直接測定を可能にします。

アプリケーション

3成分力センサは以下の用途で使用します。

- ・ 機械加工の切削力測定
- ・ クラッシュテストでの衝撃力測定
- ・ ロケットエンジンの反力測定
- ・ 航空宇宙部品の振動力測定
- ・ 摩擦力測定
- ・ 製品検査
- ・ バイオメカニクスの反力測定
- ・ 車軸にかかる力測定
- ・ 風洞実験での力測定



型式 9077C

技術データ

型式 9077C、9078C

測定範囲	F_x, F_y	kN	-75 ... 75 ¹⁾
	F_z	kN	-150 ... 150 ¹⁾
	F_z	kN	0 ... 500 ²⁾
過負荷	F_x, F_y	kN	-90/90 ¹⁾
	F_z	kN	-180/180 ¹⁾
測定範囲	F_x	kN	0 ... 75 ¹⁾
	F_y	kN	0 ... 75 ¹⁾
	F_z	kN	0 ... 150 ¹⁾
	F_z	kN	0 ... 500 ²⁾
許容モーメント	M_x, M_y	N·m	-2,040/2,040 ¹⁾
	M_z	N·m	-2,040/2,040 ¹⁾
しきい値(動的分解能)		N	<0,01
感度	F_x, F_y	pC/N	≈-4.2 ¹⁾
	F_z	pC/N	≈-2.0 ¹⁾
直線性、各軸		%FSO	±0.25 ¹⁾
ヒステリシス、各軸		%FSO	±0.25 ¹⁾
クロストーク	$F_z \rightarrow F_x, F_y$	%	±0.5 ¹⁾
	$F_x \leftrightarrow F_y$	%	±1 ¹⁾
	$F_x, F_y \rightarrow F_z$	%	±1 ¹⁾
剛性	c_x, c_y	N/μm	≈1,800
	c_z	N/μm	≈8,000

¹⁾ 標準プリロード 350 kNの場合

²⁾ プリロードなし

技術データ 型式 9077C、9078C

使用温度範囲	°C	-40 … 120
絶縁抵抗 20 °C	Ω	>10 ¹³
接地絶縁	Ω	>10 ⁸
キャパシタンス(各チャンネル)	pF	1,000
接続コネクタ		V3(メス)
重量	g	1,040
保護等級EN60519		
1698AA/ABケーブル付		IP65
1698ACspケーブル付		IP67

3成分力センサ(型式9077C、9078C)の寸法

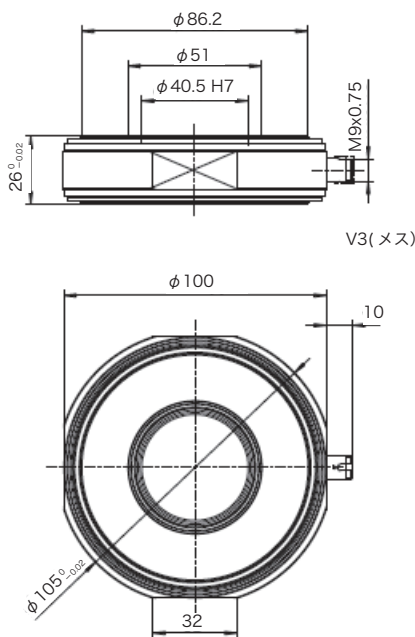


図 1: 9077C、9078Cの寸法

センサのバージョン

型式 9077C、9078C

9077Cと9078Cの技術データは同じですが、x、y座標が出力コネクタの方向に対して反転しています(図2)。9077Cと9078Cを組合せて使用すると、動力計やフォースプレートを自作する際にはコネクタの向きを選択することができます(図3)。

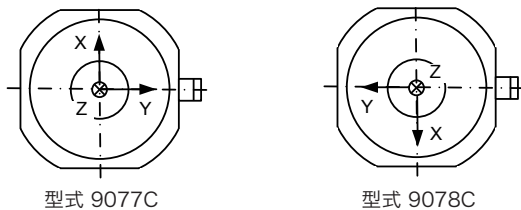


図 2: 3成分力センサ 9077Cと9078C

型式9076C4:3成分力センサ4個セット

3成分力センサ9077Cと9078Cの感度が近似した各2個の合計4個をセットにして、同時研削仕上げで高さを揃えたものです。多成分動力計やフォースプレートを製作する際に使用します。

4個の力センサのコネクタは内側を向いています(図3)。4個のセンサは、感度が近似し動力計として取付けた際にクロストークが小さくなるような最適な特性を持ったものが選別されています。

9076C4を使用すると、組付けた際にコネクタが内側を向くので、動力計をコンパクトに組付けることができます。

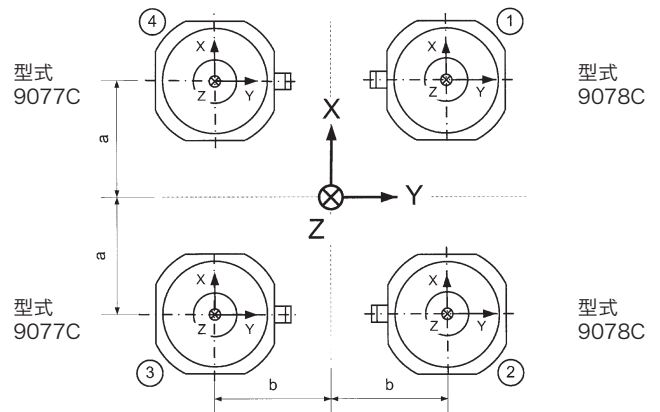


図 3: 9076C4 3成分力センサ4個セット

取付

3成分力センサはプリロードを掛けて取り付けます。せん断力Fx、Fyはトップ/ベースプレートとセンサ間の摩擦力を介してセンサに伝わります(図4参照)。技術データに記載された測定範囲は標準プリロードの場合の値です。プリロード後の感度は現場での校正により求められます。

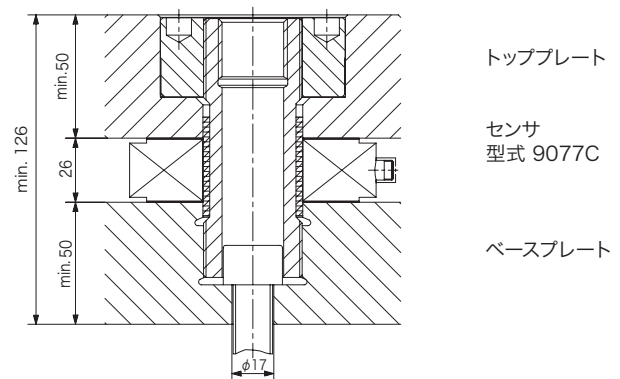
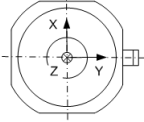
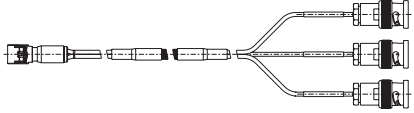
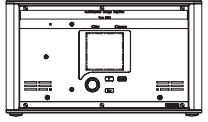
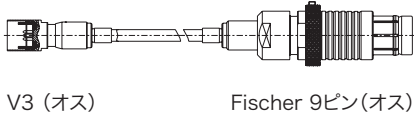
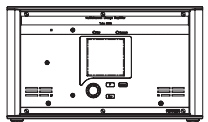
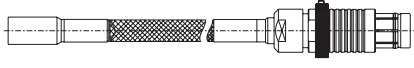


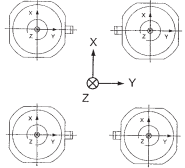

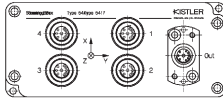

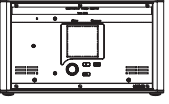

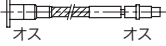
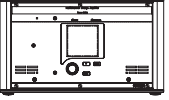
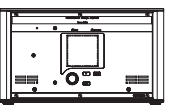
図 4: プリローディングキットを使用した標準的取付け

9077C_000-610j-06.09

3成分力センサの測定システム

3成分力センサ V3(メス)コネクタ付	保護等級 EN60529	接続ケーブル ¹⁾	多チャンネル チャージアンプ ²⁾	測定
 V3(メス)	IP65	型式 1698AA...  V3(オス) 3 x BNC (オス)	型式 5070Ax00xx 	
		型式 1698AB...  V3 (オス) Fischer 9ピン(オス)	型式 5070Ax01xx 	
	IP67 センサとケーブルの溶接	型式 1698ACsp  V3 (オス) Fischer 9ピン(オス)		

3成分力センサ(動力計)の測定システム

3成分力センサ V3(メス) コネクタ付	保護等級 EN60529	接続ケーブル ¹⁾	サミングボックス	接続ケーブル ¹⁾	多チャンネル チャージアンプ ²⁾	測定
 4 x V3 (メス)	IP65	型式 1698AB... 4本  V3 (オス) Fischer 9ピン(オス)	型式 5417 IP65 	型式 1687B... 3 芯  オス オス	型式 5070Ax01xx 	F _x F _y F _z
		IP67 センサとケーブルの溶接	型式 1698ACsp 4 本  V3(オス) Fischer 9ピン (オス)	4 x Fischer Fischer 9ピン(メス) フランジ 9ピン(メス) 9ピン(メス)	型式 1677A... 8 芯  オス オス	型式 5070Ax11xx 
					型式 5070Ax21xx 	F _x F _y F _z M _x M _y M _z

¹⁾ 多成分力センサ、動力計およびフォースプレート用ケーブルデータシート 1687B_000-545参照

²⁾ 多成分力測定用、多チャンネルチャージアンプデータシート 5070A_000-485参照

9077C_000-610j-06.09

プリローディングキット9455 (M40x2) (データシート9455_000-195参照)



図 5: プリローディングキット 9455

3成分フォースリンク

(データシート9377C_000-612参照)

3成分力センサ9077Cは校正されたフォースリンクとして出荷することが可能です。

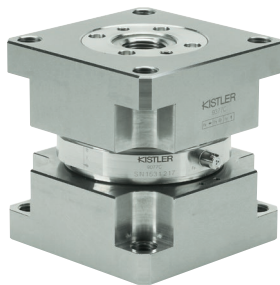


図 6: フォースリンク 9377C

合算ボックス

4個セットの9076C4により動力計を製作する場合、4個のセンサを並列に接続する必要があります。各センサの測定信号(電荷)は合算され、合算された信号は各センサの力の合計に比例します。合算ボックス5417はシンプルで確実な信号接続が行え、多成分力測定に最適です。



図 7: 合算ボックス 5417

チャージアンプ

チャージアンプは測定システムの最終段階で必要となる機器で、測定された信号を電圧へ変換します。出力される値は正確で、センサに加わる力に比例します。

多チャンネルチャージアンプ 5070Aは多成分力測定用に開発された機種です。



図 8: 多チャンネルチャージアンプ 5070A

標準付属品

なし

(プリローディングキットは別売りです。)

オプション

	型式
・ プリローディングキット、M40x2	9455
・ 9455用レンチアダプタ	9473
・ 3芯接続ケーブル	1698AA... ¹⁾
・ 3芯接続ケーブル	1698AB... ¹⁾
・ 3芯接続ケーブル	1698ACsp ¹⁾
・ サミングボックス	5417

¹⁾データシート1687B_000-545参照

発注仕様

	型式
・ 3成分力センサ 100x100x26 mm、-150 ... 150 kN	9077C
・ 3成分力センサ 100x100x26 mm、-150 ... 150 kN (コネクタ出口反転タイプ)	9078C
・ 3成分力センサ4個セット 9077C x 2個、9078C x 2個 (同時研削仕上)	9076C4