

微型力传感器

用于模腔压力测量、直径为 6mm 且螺纹为 M2.5

石英力传感器既可在 0-2500N 范围内测力，亦可在塑料注塑成型过程中测量超过 3000bar 的模腔压力。

- 外壳安装螺纹为 M2.5
- 配有可拆卸线缆
- 可提供单线技术

描述

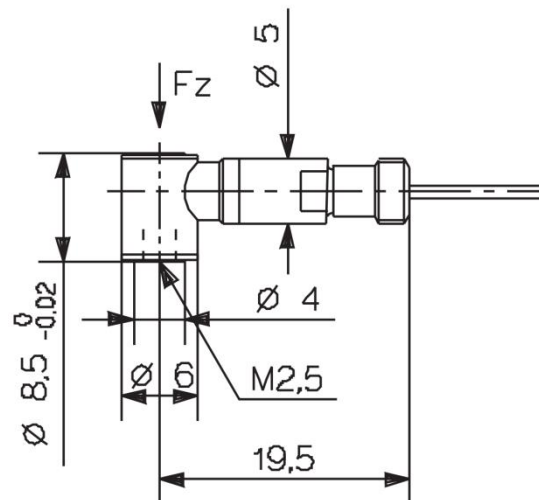
9213B 型微型传感器分辨率高、尺寸极小且采用坚固的焊接外壳。在奇石乐电荷放大器或监视装置中，力传感器产生的电荷信号（pC = 微微库伦）输出可被转换为成比例的输出电压，而在很大程度上不受传感器线缆长度的影响。标准放大器产生的最大输出电压为 10V。在最敏感测量范围内，能够达到 1N/V。配有可更换线缆，因此可以选用多种连接线缆，包括单线线缆。采用单线技术，所以可将各线缆缩短至要求的长度，并利用成熟的切割和夹紧技术与接头连接。鉴于以上布置形式，模具可用作信号传输屏蔽。

对于多腔应用，应采用不配 1839 型单线接头的 9213B 型传感器。对于 4 通道应用，可利用 1708 型多通道接头安装 9213B 型传感器；对于 8 通道应用，可利用 1710 型多通道接头安装。

应用

微型力传感器结构紧凑，适用于动态和准静态力的测量。此传感器特别适合空间狭窄而作用力高的应用场合，例如注塑成型。可完成间接压力测量，尤其适合有多个小腔或者很多顶出器的模具。传感器安装在顶出板内的顶针下方，因此可利用顶出器，测量力曲线，以便计算实际的模腔压力。

9213B 型

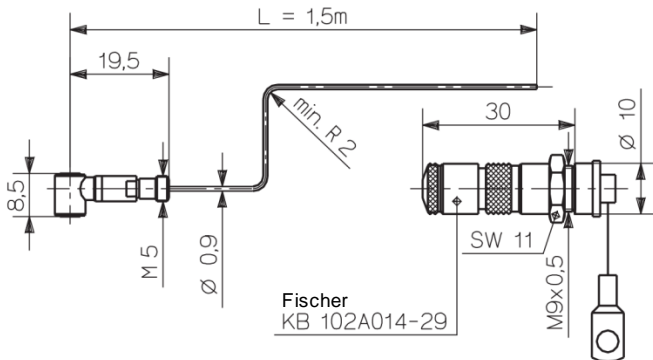


技术参数

测量范围	N	0~2 500
标定部分测量范围	N	0~250
过载	N	3 000
阈值	mN	10
灵敏度	pC/N	-4.4
线性度，所有范围	%FSO	≤±1
工作温度范围	°C	-40~200
绝缘电阻		
20°C时	Ω	≥1013
120°C时	Ω	≥1012

9213BE 型力传感器

传感器利用可更换单线线缆，间接测量。
适合作为完整模块，装入顶出板。



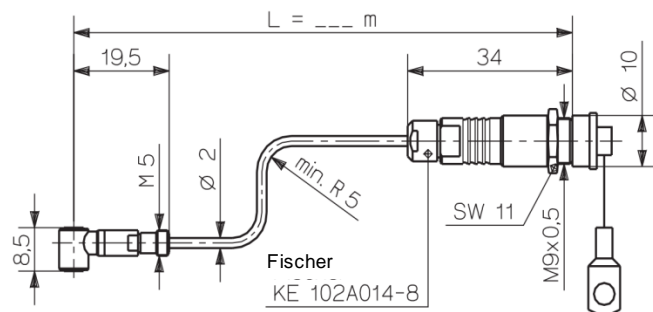
以下表格给出了利用 9213B 型传感器标称灵敏度计算出的灵敏度，以及选用顶针所依据的最高压力。

顶针直径【mm】	灵敏度【pC/bar】	最高压力【bar】
1.6	-0.88	> 3 000
2	-1.38	
2.5	-2.16	
3	-3.11	2 000
4	-5.53	
5	-8.64	1 250

9213Bsp 型力传感器，配有标准长度 (0.2/0.4/0.6/0.8/1.2 米) 的线缆

间接测量传感器，配有长度为 0.2/0.4/0.6/0.8/1.2 米或特殊长度的可更换同轴连接线缆

图 2：9213Bsp 型力传感器，配有接头和线缆(标准长度：0.2/0.4/0.6/0.8/1.2 米)

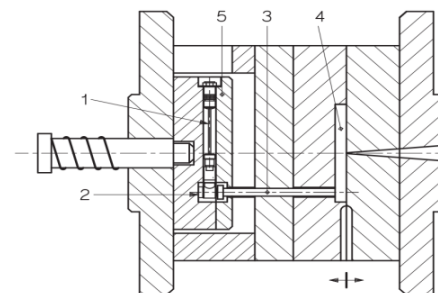


安装

微型力传感器表面光滑。因此被测物体承载面也必须精心加工，平整、坚固且完全平行。装入盲孔时，可使用硬化推力垫圈。安装后，传感器不得有任何预紧力。推荐间隙为 0.03mm。

当使用单线技术时，必须确保单线线缆保持在顶出板内，并且 1839 型接头也安装在该板内。将接头安装到不同板内时，必须确保模板的电屏蔽。

安装原理



- 1 力传感器
- 2 推力垫圈
- 3 顶针
- 4 腔
- 5 顶出板

图 3：用于间接测量模具内顶针后方模腔压力的力传感器

压力测量灵敏度计算

安装力传感器进行压力测量时，必须考虑顶针的正面。利用以下公式，将传感器的标称力灵敏度 (pC/N) 转换为对应的压力灵敏度。

计算压力灵敏度【pC/bar】= 标称力灵敏度【pC/N】· 顶针面积【mm²】· 0.1

选用顶针时，必须考虑传感器的测量范围。顶针面积越大，传感器受到的力就越高。

由 9213B 型传感器组成的测量链的线缆和放大器

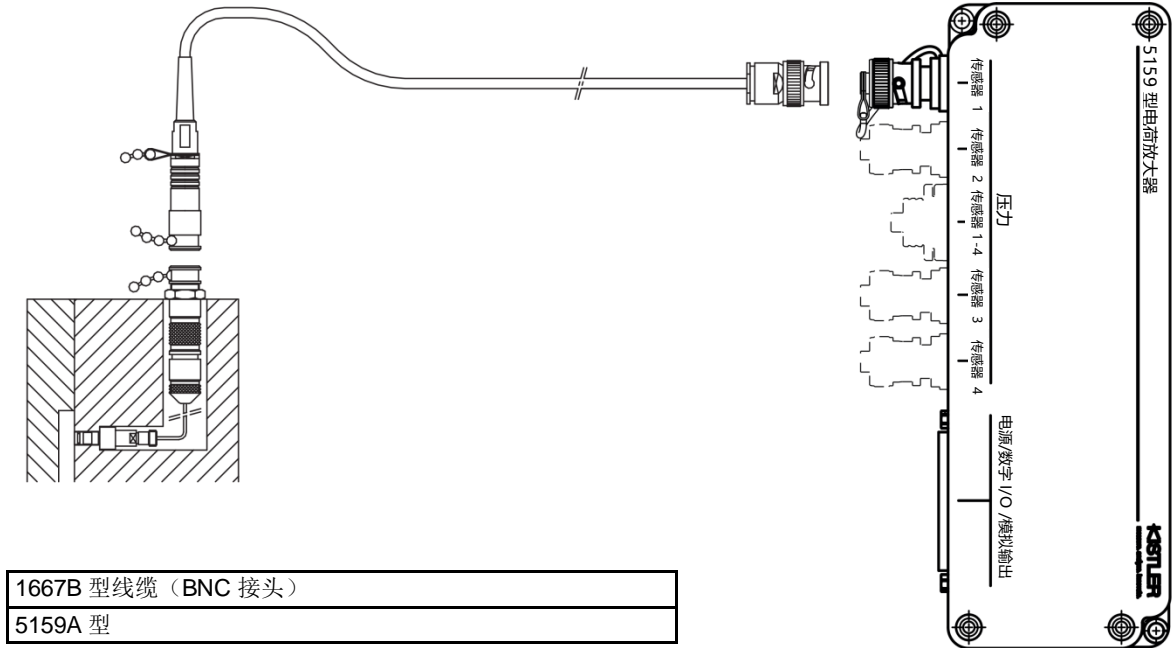
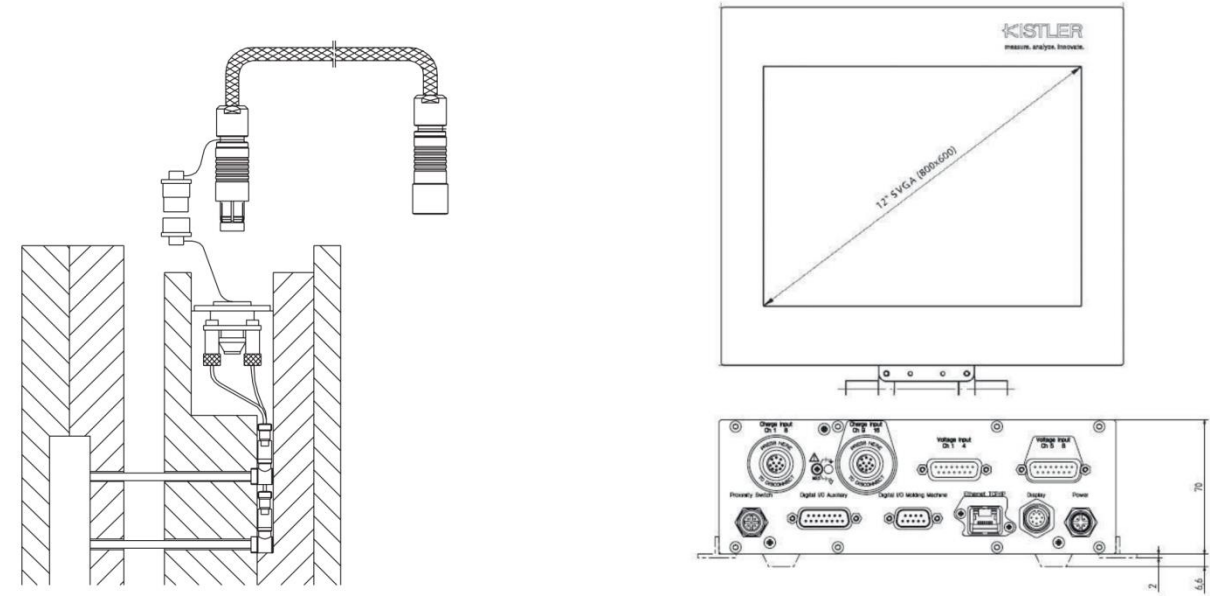


图 4: 9213B 型传感器, 配有 5159A 型电荷放大器

9213B-000-556c-01.15



与 1708 型接头相连的 1995A 型 4 通道线缆	与 1710 型接头相连的 1997A 型 8 通道线缆
2869B0xx 型	2869B2xx 型
2869B1xx 型	2869B3xx 型

图 5: 9213B 型传感器, 配有 2869B 型 CoMo® 注塑监视系统

安装示例

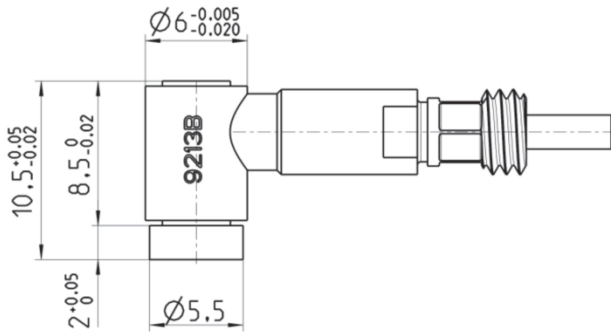
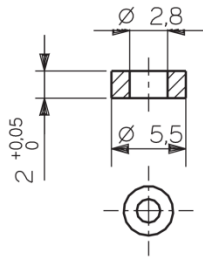


图 6: 9213 型传感器, 配有 9413 型推力垫圈

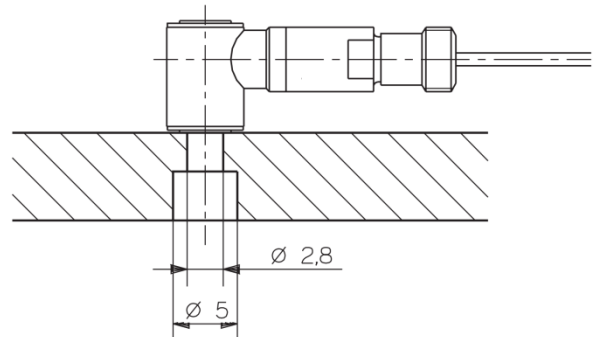
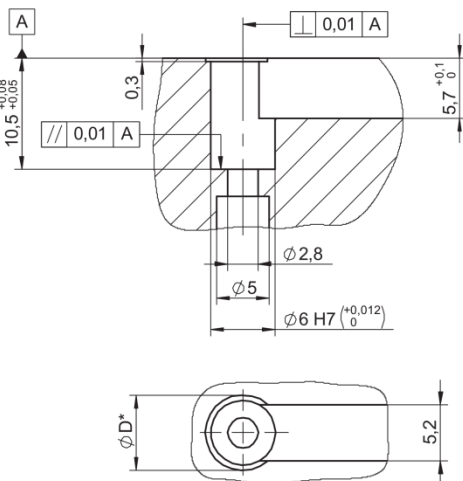
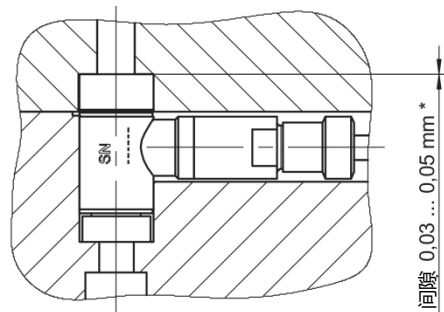


图 7: 固定板内安装



D* = 比顶针头直径大 0.5 mm

图 8: 配有 9413 型推力垫圈的安装孔



* 传感器不应预紧。在模具的制作和实现过程中, 将此值视为最小值。根据变形情况, 可能需要有更大的间隙。因此安装传感器前, 应检查间隙。

图 9: 利用顶针安装 9213 型传感器

9213B-000-556c-01.15

包含附件

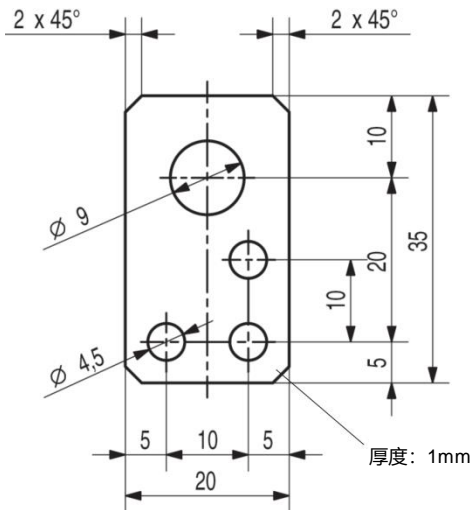


图 8: 配有 9413 型推力垫圈的安装孔

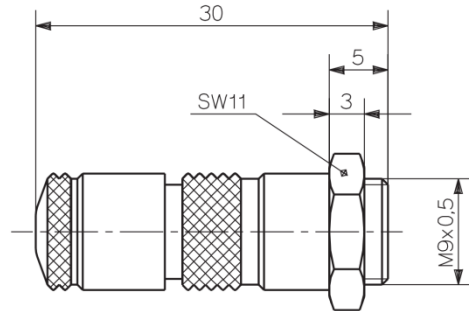


图 9: 利用顶针安装 9213 型传感器

包含附件

9213BE 型微型力传感器，配有单线线缆

- 接头 1839
- 安装板 3.520.328
- 推力垫圈 9413
- 铭牌 3.520.235

9213Bsp 型微型力传感器（标准长度 0,2/0,4/0,6/0,8/1,2 米），配有同轴线缆和接头

- 安装板 3.520.328
- 推力垫圈 9411
- 铭牌 3.520.235

选配附件

耐高温延伸线缆

含氟聚合物，配有 BNC 接头

- 长度 2 米 1667B2
- 长度 5 米 1667B5
- 长度 10 米 1667B10
- 特殊长度 (0.5 米到 8 米之间) 1667Bsp
- 特殊长度 (0.5 米到 8 米之间)

型号/工艺编号

耐高温延伸线缆，配有金属套管和 BNC 接头

- 长度 2 米 1661A2
- 长度 5 米 1661A5
- 长度 10 米 1661A10
- 特殊长度 (0.5 米到 8 米之间) 1661A_{sp}
- 4 通道接头 1708
- 8 通道接头 1710

型号/工艺编号

订货须知

9213B 型 □

单线线缆，长度 1.5 米	E
特殊长度的同轴线缆，指定线缆长度 L，单位：米（最小长度 0.1 米/最大长度为 5 米*）	sp
9213BE 型传感器，不包括接头	G

9213B-000-556c-01.15