

p-Tセンサ (型内圧・金型表面温度測定用)

先端径: $\phi 2.5\text{mm}$

型式 6189A...

p-Tセンサ6189A...は、プラスチック射出成形の2000barまでの樹脂圧と金型表面温度を同時に測定できます。

- ・ 圧力と温度を同時測定、熱電対 (K型) 採用
- ・ 先端形状は圧力センサ6182B および 6158A...と同じです
- ・ ケーブル交換可能 (キスラー社にて)

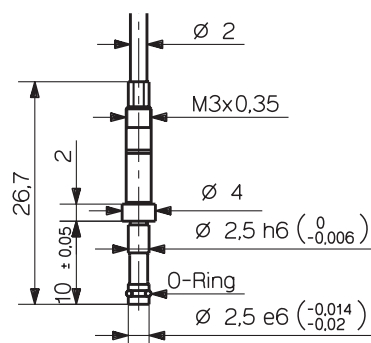
概要

6189A...の先端径は2.5mmです。センサ先端で受けた型内圧がクォーツ素子に伝わると、圧力に正確に比例した電荷が発生します。この電荷は、チャージアンプ (別売) で電圧に変換されます。

樹脂の表面温度はセンサ先端部に独自の方法で形成した熱電対によって測定されます。温度信号の処理には、市販のK型熱電対用アンプをご使用ください。

6189A...は、キスラー圧力センサ6182Bおよび6158A...と同形状です。6189A...はセンサ先端部の仕上げ加工はできません。

圧力信号用と温度信号用のケーブルは一本に束ねられ頑丈に保護されており、先端はそれぞれのコネクタにつなぎ合わせます。



アプリケーション

6189A...は熱可塑性樹脂の射出成形のモニタリングに適しています。

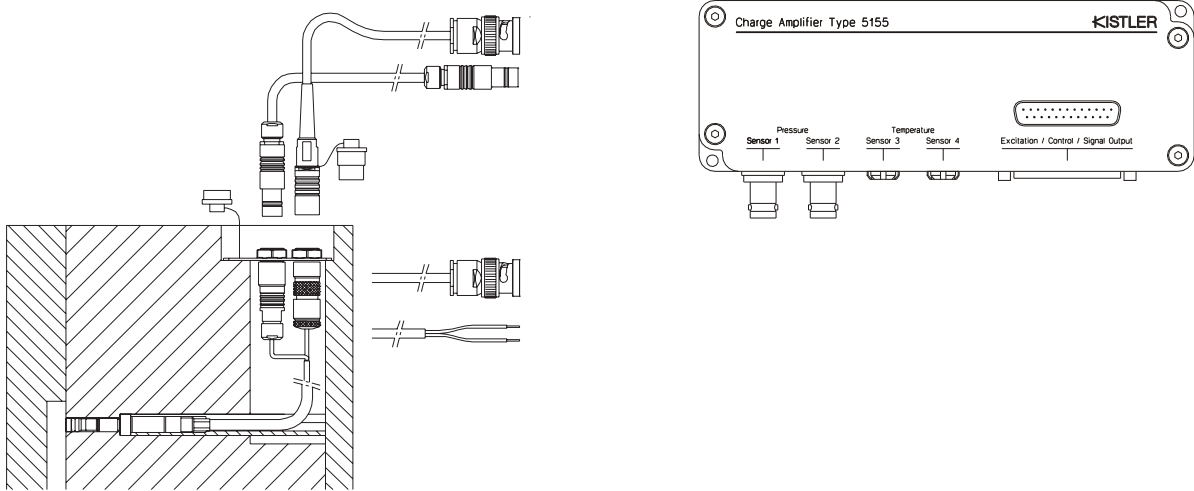
注意:

このセンサは、水や油などの液体およびガスの圧力測定には使用できません。

技術データ

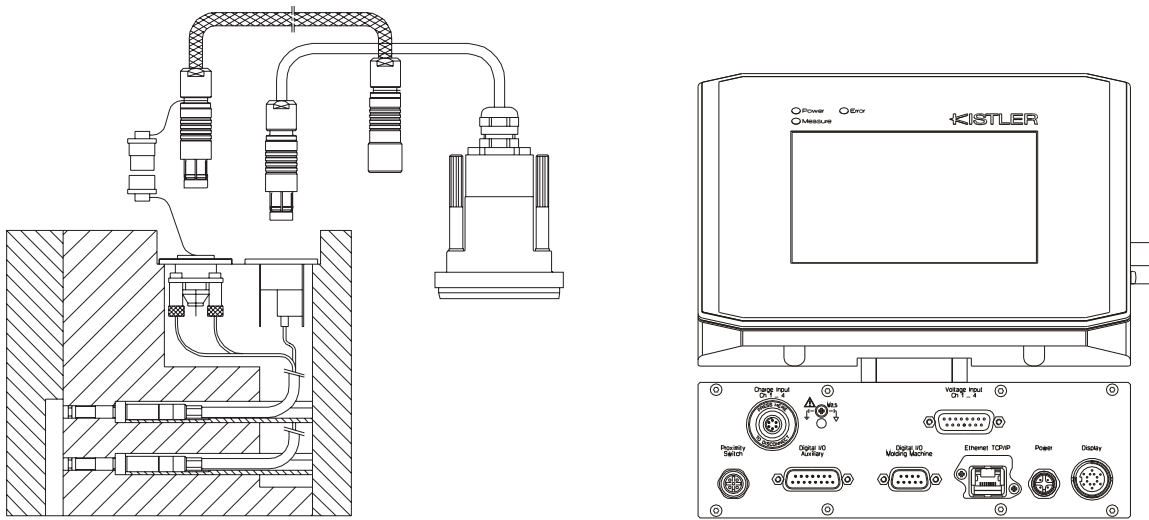
測定範囲	bar	0 ~ 2,000
過負荷	bar	2,500
感度	pC/bar	-6.5
直線性 (全範囲)	%FSO	$\leq \pm 1$
熱電対 (K型)		NiCr-Ni
使用温度範囲		
金型 (センサ、ケーブル、コネクタ)	°C	0 ~ 200
溶融樹脂 (センサ先端部)	°C	<450
絶縁抵抗		
20 °C	TΩ	100
200 °C	TΩ	1

測定システム センサ6189A...およびチャージアンプ構成図



ケーブル 型式 1661A... (BNC コネクタ)	ケーブル 型式 1662A... (TNC コネクタ)	補償導線 型式 2295A... 型式2295A...	補償導線 型式 2290A... (先端切り放し)
型式 5155AxxBx	型式 5155AxxAx	型式 5155AxxAx	
型式 5155AxxDx	型式 5155AxxCx	型式 5155AxxBx	
		型式 5155AxxCx	
		型式 5155AxxDx	

図1 センサ6189Aとチャージアンプ5155Aの構成図



4チャンネル圧力接続ケーブル 型式1995A... (マルチコネクタ1708A...に接続)	4チャンネル温度用接続ケーブル 型式 1457A1A... (マルチコネクタ温度アンプ2205A...に接続)
型式 2869Bxxx	型式 2869B1xx
	型式 2869B2xx
	型式 2869B3xx

図2 センサ6189Aと CoMo Injection 2869B...構成図

6189A_000-536j-02.11

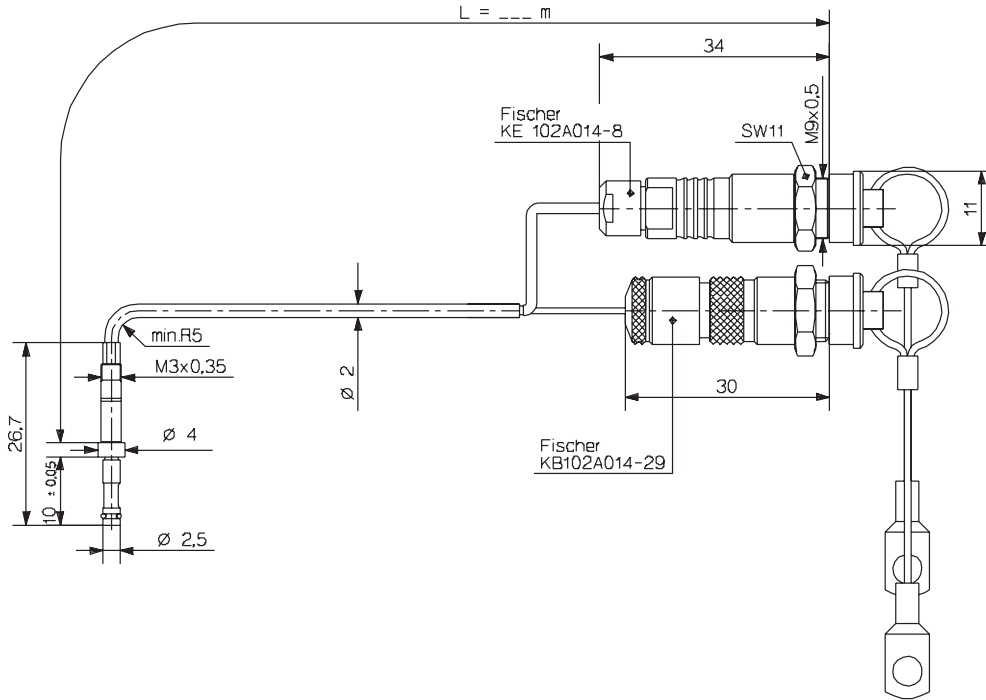


図3 6189A...センサ部、コネクタ部寸法図

取付例

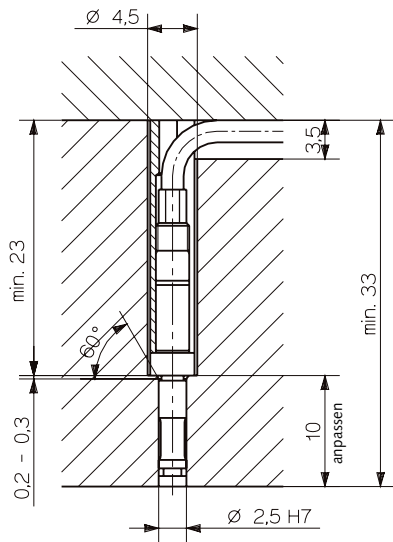


図4 スリーブによる取付け 6464A3

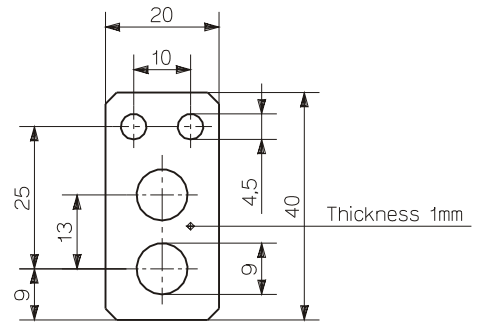


図5 取付プレート3.520.1015

6189A_000-536j-02.11

取付

取り付けには標準付属のスリーブ6464A3を使用します。
 センサ先端は、金型壁面の一部となるため、同一平面になるように取付けます。芯出しの基準はφ2.5H7です。
 ケーブルは金型に完全に収め、2つのコネクタ部は取付プレート(3.520.1015)を使用し、しっかりと固定します。金型に取り付けたセンサの型式、シリアルナンバー、感度を表示した識別プレート(3.520.1016)はセンサ取付プレートの近くに取り付けてください。
 圧力センサはシングルワイヤ構造です。

標準付属品

	型式
・ スリーブ (長さ = 50 mm)	6464A3
・ 取付プレート	3.520.1015
・ コネクタ (圧力)	1839
・ コネクタ (温度)	5.511.246
・ キャップ(2個)	7.621.115
・ 取付孔検査工具	3.050.243
・ 識別プレート	3.520.1016
・ Oーリング	1100A55

アクセサリ(別途発注)

	型式
・ 延長ケーブル(BNC) 2m	1661A2
・ " 5m	1661A5
・ 延長ケーブル(TNC) 2m	1662A2
・ " 5m	1662A5
・ 温度補償導線(5155A用) 2m	2295A2
・ " 5m	2295A5
・ 温度補償導線 2m	2290A2
・ " 5m	2290A5
・ 取付プレート	3.520.1015
・ コネクタ (圧力)	1839
・ 取付孔検査工具	3.050.243
・ 識別プレート	3.520.1016
・ カバー	7.621.004
・ Oーリング	1100A55
・ 着脱工具	1358A
・ ダミー	6558
・ ソケットレンチ	1356

6189A...の取付方法は、スリーブ(6464A3)による取付けのみとなります。

型式6189AGのみで使用される、コネクタと温度アンプ (オプション)

・ 4チャンネル・マルチコネクタ (圧力)	1708B0
・ 8-チャンネル・マルチコネクタ (圧力)	1710B0
・ 2-チャンネル温度アンプ	2205A121
・ 4-チャンネル温度アンプ	2205A141

発注仕様

型式 6189A

ケーブル長さ	L = 0.4 m	0.4
ケーブル長さ	L = 0.8 m	0.8
ケーブル長さ	L = 1.2 m	1.2
ケーブル長さ	L = 1.6 m	1.6
ケーブル長さ	L = 2.0 m	2
ケーブル長さ	お客様ご指定 L=0.15 m ~ 3.5 m	SP
コネクタなし	L = 2.0 m	G