

石英测力传感器

9212型测力传感器

高阻抗测力传感器

9212型测力传感器应用范围广，可用于准静态和动态测力。
9212型测力传感器灵敏度为50 pC/lbf。

- 高阻抗，电荷模式
- 石英测力传感器元件坚固，保证产品具有长期稳定性
- 拉力和压力测量范围宽
- 准静态响应



描述

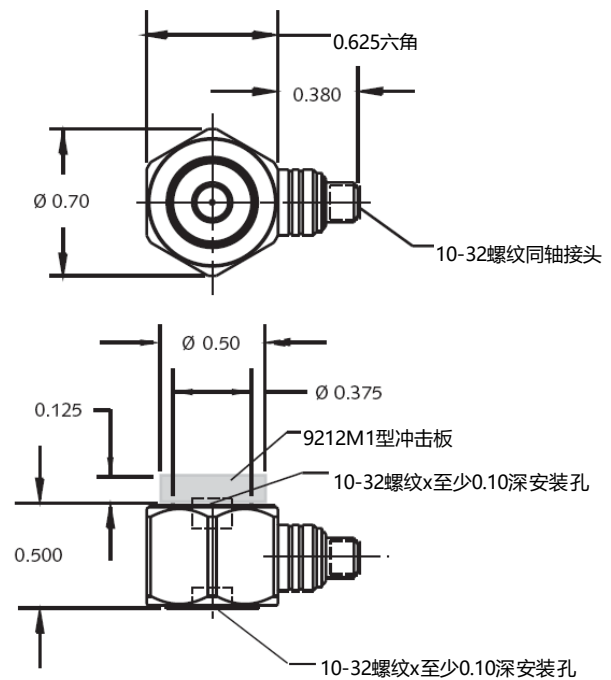
9212型石英测力传感器具有超常的灵敏度和阈值，并同时具备进行快速动态事件测量和短期（准静态）测量的能力。此压电传感器的压力测量范围下至1lb、上至5,000lbf，而拉力测量范围高达500lbf。通过消除静态或空重分量，可以在上述范围内的任何量程上测量微小力的变化。测力传感器具有高刚度，且能够承受20%的压缩过载。

9212型测力传感器的石英敏感元件安装在5/8六角结构小剖面外壳内。该传感器的显著特点是灵敏度高达50 pC/lbf，使其特别适合低量程测力。9212型测力传感器还有M1版本，在传感器上表面加装一个冲击帽，使其能够用于测量冲击力。

应用

工艺控制应用过程中，9212型石英测力传感器可直接用于测力，例如压装装配、卷边、铆接和冲击测试。还可与激振器一起，用于模态分析、机床测量及各种汽车、航空航天和机器人测试。

尺寸



9212_000-418c-02.15

技术参数

型号	单位	9212
测量范围		
压力	lbf	5,000
拉力	lbf	500
最大力	lbf	6,000
压力	lbf _{rms}	0.001
灵敏度	pC/lbf	-50
线性度 (最大1%)	%FSO	±0.5
上升时间10 ~ 90%	µs	<6
电容量	pF	58
刚度	lbf/µin	>5
固有频率 (无载)	kHz	70

环境

耐冲击限值 (1ms脉冲宽度) 最大值	gpk	<10,000
灵敏度温度系数	%/°F	0.01
工作温度范围	°F	-400~300
室温下绝缘电阻	Ω	10 ¹³

结构

传感器元件	类型	石英
外壳/接头密封	类型	焊接/环氧树脂
接头	材料	10-32母头
外壳/底座	克	17-4 PH
重量	lbf-in	19

安装

安装扭矩	lbf-in	18
------	--------	----

1 g = 9,80665 m/s², 1 inch = 25,4 mm, 1 gram = 0,03527 oz,
1 lbf-in = 0.113 Nm

包括附件

- (2) 10-32安装螺柱

型号

8402

选配附件

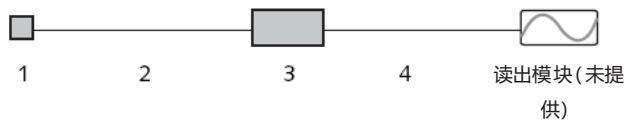
- 冲击板

型号

900A1

测量链

- | | | |
|-------------------------|----|---------|
| 1 测力传感器, 50 pC/lbf | 型号 | 9212 |
| 或配有900A1型冲击帽的测力传感器 | | 9212M1 |
| 2 低噪线缆, 10-32公头至BNC公头 | | 1631Asp |
| 或优质低噪线缆, 10-32公头至 BNC公头 | | 1631Csp |
| 3 串联电荷放大器 | | 5000 |
| 4 输出线缆, BNC公头至BNC公头 | | 1511sp |



订货须知

变体		9212 型
标配		-
配有冲击帽		M1

安装

为了实现可靠且准确的测量, 需确保安装表面清洁和平整。利用两个自带10-32安装螺柱, 将9212型测力传感器固定到测试结构上。当两板材之间装有多个装置时, 与测力传感器接触的安装表面必须平整且平行, 防止在各测力传感器内产生应力。安装表面的详细准备信息, 请参考9212型测力传感器操作说明手册。

相关产品

9712B型低阻抗, 电压模式传感器