

電圧出力型水晶圧電式圧力センサ

型式 6613CA

連続測定用

6613CAは、ディーゼルエンジンやガスエンジンの連続したシリンダ圧モニタ用として最適なセンサです。このセンサは熱衝撃が小さく、長期間にわたり安定性に優れているため、モニタリングやコントロールの厳しい運用に適しています。

- 熱衝撃誤差が極小
- 長寿命：>20,000時間
- “アンチストレーン”方式を採用

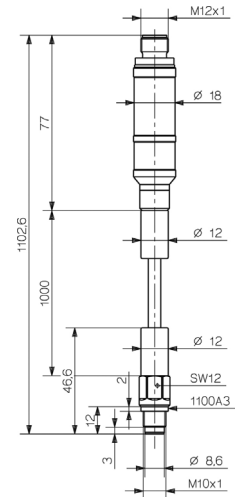
概要

水晶測定素子とプラグに内蔵したチャージアンプとが、一体のケーブルで接続されています。チャージアンプの測定範囲は2レンジあり、時定数も選択できます。時定数ショートでは、たとえ負荷や回転数が急変しても出力信号の安定度が確保されます。時定数ロングでは、測定チェーンの準静的な校正を行うことができます。測定レンジと時定数の選択は、プラグピンの接続によって行います。特許の“アンチストレーン”方式により、測定素子は取付時の影響を受けません。

6613CAは、ディーゼルとガスエンジンで20,000時間以上使用できるように特別に開発されたセンサです。重油で使用した場合、センサ寿命は腐食の発生によって大きな影響を受けません。また汚染が激しいと測定精度が損なわれます。

アプリケーション

6613CAは中～大型のディーゼルエンジンとガスエンジンでのモニタリングやコントロール用に開発されました。優れた耐熱性により、シリンダ圧力を精密に測定します。



技術データ

測定範囲		
レンジ I	bar	0 ... 250
レンジ II	bar	0 ... 100
感度		
レンジ I (±0.5 %)	mV/bar	10
レンジ II (±0.5 %)	mV/bar	25
過負荷	bar	300
直線性	% FSO	≤±1
加速度感度	bar/G	0.001
使用温度範囲		
センサ	°C	-50 ... 350
プラグ (チャージアンプ)	°C	-10 ... 85
熱衝撃誤差 1,500 1/min, p _{mi} = 9 bar	bar	≤±0.5
感度変化		
200 ± 150 °C	%	≤±2
200 ± 50 °C	%	≤±1
応答周波数 (-3 dB)	Hz	0.032 ... 20,000
出力電圧 (1 mA 負荷時)		
max.	V	4.4 ... 5
min.	V	>0
信号範囲	V	2.5
ゼロ点	V	2 ... 2.2
供給電圧	VDC	7 ... 32
出力インピーダンス	Ω	100
プラグ保護クラス	M12x1	IP67
重量	g	140
締付トルク	N·m	15
コネクタ	8 pin	M12 x1

※データシートの記載内容は予告なく変更される場合がございます。 購入時には日本キスラー(同)までお問い合わせ下さい。

Page 1/2

取付

センサへの熱応力を最小にするため、良好な熱放散が可能な場所に取り付ける必要があります。このため、通常はセットバック位置(燃焼室壁面から後退した位置)に取り付けることをお勧めします。

センサ本体の平均温度が200℃～300℃の時、最適なセンサ寿命が得られます。ガス流路に角度を付けても、ダイアフラムに対する火炎の影響を減らし、センサの短時間ドリフトを最小にすることができます。センサと燃焼室間の気柱振動を防止するため、ガス流路の長さは30mmを超えないようにします。このような圧力振動は指圧に重畳され、センサに余分な負荷を与えてセンサの寿命を低下させます。

付属品

- Cr-Ni シール

1100A3

アクセサリ

- トルクレンチ 8 ... 40 N·m*
- フォークレンチ SW12 for 1300A11*
- アダプタ M14 x 1.25
- アダプタ BSP R1/2"
- アダプタ M20x1.5 ... M20x1.5
- アダプタ BSW3/4 ... BSW3/4
- アダプタ G1/2"x G1/2"
- チューブソケットレンチ

型式

1300A11
1300A13
6582A1
6582A2
7523B01
7523B02
7523B03
1300A6

* 工具及びダミー各種のデータシート4.012を参照のこと

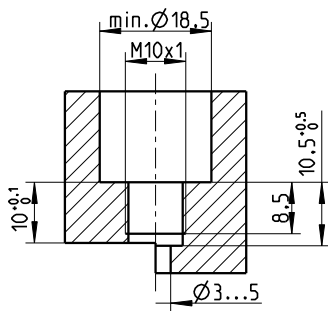


図1: センサ取付穴



図2: 6613CA用ストップバルブ付きインジケータアダプタ

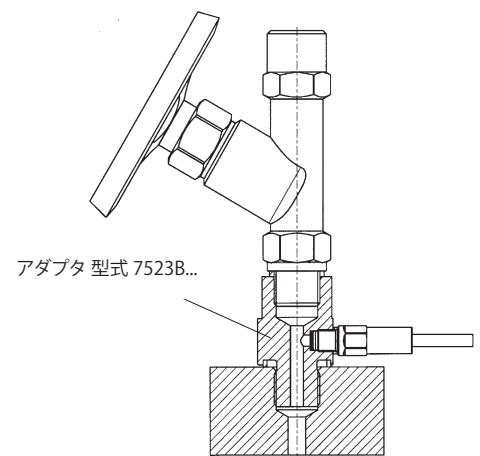


図3: センサ取付け用アダプタ7523B

接続ケーブル

型式 1700A69, センサ側 プラグM12x1, 先端解放, ケーブル長 l = 10 m, 3ワイヤ	黒 = GND	標準ケーブル, レンジ選択不可	
	青 = 信号 2.5 Vpp = 250 bar		
	茶 = 供給電源 7 ... 32 VDC		
Type 1700A71, センサ側 プラグM12x1, 先端解放, ケーブル長 l = 10 m, 4ワイヤ	黒 = GND	標準ケーブル, レンジ選択可 レンジ I / レンジ II	
	青 = 信号 2.5 Vpp = 250 bar		
	茶 = 供給電源 7 ... 32 VDC		
	白 = レンジ選択 (マニュアル参照)		
Type 1787A..., センサ側 プラグM12x1 ケーブル長 A5 = 5 m, A20 = 20 m 8ワイヤ	ピンの割り当てに関しては、 型式6613CAの取説Chapt. 3.2.5を参照		校正専用, レンジと時定数の選択可

注文コード

連続測定用筒内圧力センサ

型式

6613CA

作成日: 2010年4月

※本データシート全部または一部を、無断で複製・複製する事は法律で禁止されています。

Page 2/2

日本キスラー合同会社

本社: 〒222-0033 神奈川県横浜市港北区新横浜3-20-8 ベネックスS-3 2F TEL(045)471-8620/FAX(045)471-7071
中部営業所: (0566)71-3881 関西営業所: (078)360-3775 URL: www.kistler.com/e-mail: sales.jp@kistler.com