

**Isolations-Prüfgerät
Testeur d'isolement
Insulation Tester**

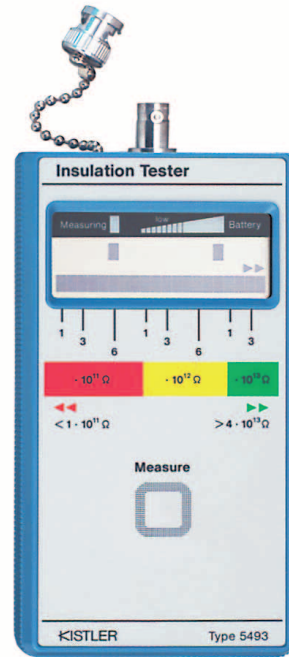
5493

Batteriegeladetes Service-Gerät zum Messen sehr hoher Isolationswiderstände bis $4 \cdot 10^{13} \Omega$. Niedrige Messspannung und Schnellaufschaltung für Messungen bei hohen Parallelkapazitäten. Logarithmische Anzeige. Einfachste Bedienung. Automatische Abschaltung bei Nichtgebrauch.

Appareil de service alimenté par pile pour la mesure de résistances d'isolement jusqu'à $4 \cdot 10^{13} \Omega$. Tension de mesure faible et circuit de charge rapide pour mesures comprenant des capacités parallèles importantes. Affichage logarithmique. Utilisation très simple. Débranchement automatique si l'appareil n'est pas utilisé.

Battery-operated service instrument for measuring very high insulation resistances up to $4 \cdot 10^{13} \Omega$. Low measuring voltage and quick-charging circuit for measurements involving high parallel capacitances. Logarithmic indication. Very simple operation. Automatic switchoff when not in operation.

- Kleines, robustes Isolations-Prüfgerät, auch für "vor-Ort"-Messungen
Testeur d'isolement petit, robuste, aussi pour mesures sur place
Insulation Tester: small, robust, also for measurements on the spot
- Niedrige Messspannung von 5 V schont das Prüfobjekt
La tension de mesure de 5 V ménage l'objet à tester
The low measuring voltage of 5 V preserves the test object
- Schnell-Ladeschaltung verkürzt die Messzeit bei Parallelkapazitäten
Le circuit de recharge rapide réduit le temps de mesure pour capacités parallèles
Rapid charging reduces the measuring time if parallel capacitances are involved
- Logarithmischer Anzeigeverlauf macht Bereichsumschaltung unnötig
L'affichage logarithmique évite la nécessité de commutation des gammes
Logarithmic indication avoids the need for range switching
- Automatische Abschaltung verlängert die Gebrauchsdauer der Batterie
Le débranchement automatique prolonge la durée de service de la pile
Automatic switchoff extends battery life
- CE-konform
Conforme au CE
Conforming to CE



Technische Daten

Données techniques

Technical Data

Messbereich	Gamme de mesure	Measuring range	Ω	$10^{11} \dots 4 \cdot 10^{13}$
Fehler	Erreur	Error	%	50
$>10^{13}$	$>10^{13}$	$>10^{13}$	%	20
$10^{12} \dots 10^{13}$	$10^{12} \dots 10^{13}$	$10^{12} \dots 10^{13}$	%	10
$10^{11} \dots 10^{12}$	$10^{11} \dots 10^{12}$	$10^{11} \dots 10^{12}$		
Messspannung	Tension de mesure	Measuring voltage	V	5
Automatische Ausschaltung (Zeit nach letztem Tastendruck)	Débranchement automatique (délai après la dernière touche pressée)	Automatic switchoff (time after last key operation)	s	≈ 60
Max. zulässige Spannung am Eingang	Tension admissible max. à l'entrée	Max. admissible voltage at input	V	700
Max. Parallelkapazität (= max. Kabellänge)	Capacité parallèle max. (= longueur du câble max.)	Max. parallel capacitance (= max. cable length)	nF m	10 100
Batterie	Pile	Battery	Type IEC 6LR61 (IEC 6LF22)	
Anzahl Messungen zu 60 s mit einer Batterie	Nombre de mesures à 60 s avec une pile	Number of measurements, 60 s each with one battery		≈ 5000
Abmessung (H x B x T) ohne Stecker	Dimensions (H x L x P) sans fiche	Dimensions (H x W x D) without plug	mm	150 x 80 x 35
Gewicht	Poids	Weight	g	≈ 300
Anschluss	Connecteur	Connector	Type	BNC neg.
Konformität mit EG-Richtlinie	Conformité à la Directive CE	Conformity to EC Directive		
EMV Störaussendung	CEM Emission	EMC Emission		EN 50081-1
EMV Störfestigkeit	CEM Immunität	EMC Immunity		EN 50082-1

* In all Kistler documents, the decimal sign is a comma on the line (ISO 31-0:1992).

Anwendung

Die Geräte, für deren Funktion hohe Isolationswiderstände wichtig sind, werden periodisch oder vor Gebrauch kontrolliert. Dafür wurde das Isolations-Prüfgerät Typ 5493 entwickelt. Es ist als Servicegerät mit Batteriespeisung konzipiert und eignet sich daher besonders zur

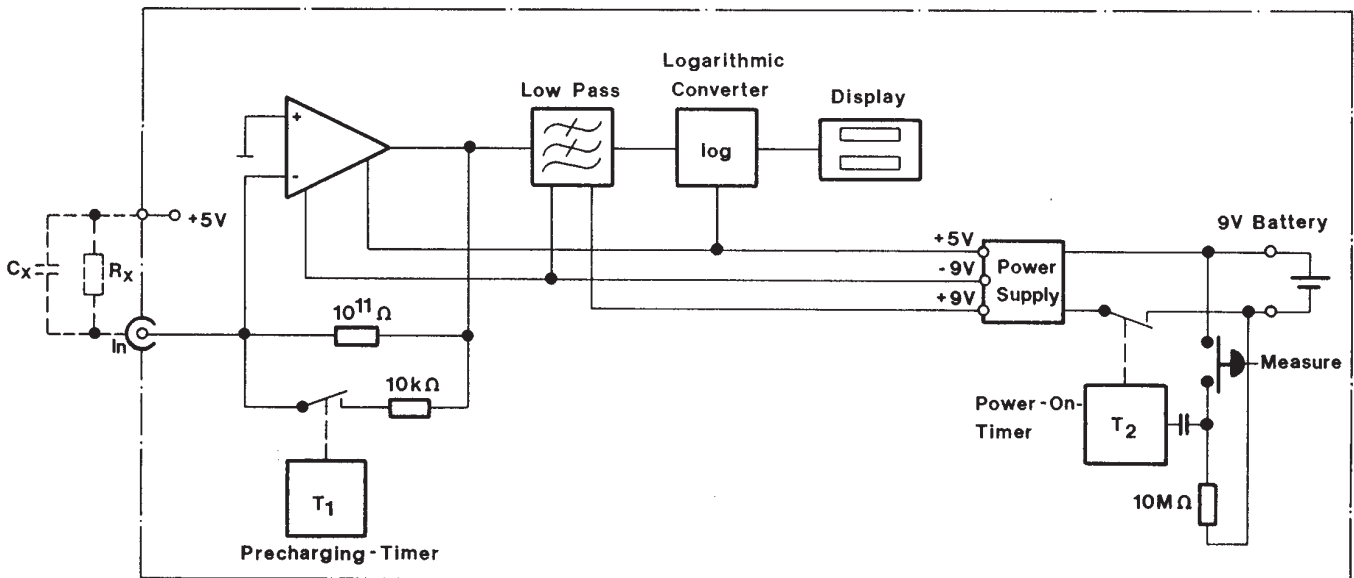
Application

Les appareils dont la fonction requiert des résistances d'isolement élevées seront contrôlées périodiquement ou avant d'utilisation. C'est à cet effet, que le testeur d'isolement type 5493 a été développé. Il est conçu comme instrument universel alimenté par piles

Application

Where high insulation resistance is critical for the function of equipment, it is usual to check it periodically or before use. For this duty the insulation tester Type 5493 has been developed. It is designed as a battery-powered service instrument, making it particularly suited for both

000-354m-05.97 (DB15.5493m)



routinemässigen und auch zur feldmässigen Nachkontrolle an piezoelektrischen Sensoren, Ladungsverstärkern, Elektrometervverstärkern, Kabeln, aber auch an Bauteilen, wie z.B. Kondensatoren etc.

Beschreibung

Das Gerät wird durch Drücken der "Measure"-Taste eingeschaltet. Der "Power-On-Timer" T2 schaltet das Isolationsprüfgerät für ca. 60 Sekunden ein. Während der ersten 6 Sekunden des Messvorganges wird der $10^{11} \Omega$ -Widerstand von einem $10 \text{ k}\Omega$ -Widerstand überbrückt, um eine allfällig vorhandene Parallelkapazität schneller aufladen zu können. Sobald die Kapazität aufgeladen ist, stellt sich am Ausgang des Eingangsverstärkers eine Spannung U_x ein. Diese Spannung ist ein Mass für den Isolationswiderstand R_x . Sie wird gefiltert, logarithmiert und schliesslich auf dem Display als Isolationswiderstand angezeigt.

Betrieb

Der Betrieb des Gerätes ist einfach:

1. Messobjekt anschliessen
2. "Measuring"-Taste kurz drücken
3. Wert ablesen

Bemerkung zu "Wert ablesen":

Ablesung wenn die Wertanzeige stabil ist und die "Measuring"-Anzeige aktiv ist. Die Stabilisierung der Wertanzeige kann bei grossen R_x - und C_x -Werten einige Sekunden dauern. Das Gerät schaltet sich nach ca. 60 Sekunden automatisch ab. Falls die Messwertanzeige sich in dieser Zeit noch nicht stabilisiert hat, muss die Taste nochmals gedrückt werden.

Ladungserzeugende Prüflinge (z.B. Piezosensoren, Kabel) sollen während der Messung keinen Bewegungen oder Temperaturänderungen ausgesetzt sein, da die dadurch erzeugten Ladungsverschiebungen als Fehlerstrom dem zu messenden Isolationsstrom überlagert werden und die Messung stören (Schwankungen der Anzeige).

Die Schutzkappe muss nach beendeter Messung wieder auf den Eingangstecker aufgesteckt werden.

Unterhalt

Die Batterie ist zu ersetzen, sobald die "Battery"-Anzeige während des gesamten Vorganges im "Low"-Bereich bleibt. Bei längerem Nichtgebrauch oder Versand sollte die Batterie herausgenommen werden.

et convient particulièrement à la vérification périodique et pratique des capteurs piézoélectriques, amplificateurs de charge, amplificateurs électromètres, câbles ainsi que de certains composants tels que condensateurs, etc.

Description

L'instrument est enclenché par pression sur la touche "Measure". L'horloge "Power-On-Timer" T2 branche le testeur d'isolement pendant environ 60 s. Pendant les premières 6 secondes du procédé de mesure la résistance de $10^{11} \Omega$ est branchée en parallèle avec $10 \text{ k}\Omega$ pour pouvoir charger plus rapidement toute capacité parallèle. Dès que la capacité est chargée, une tension U_x est générée à la sortie de l'amplificateur d'entrée. Cette tension est la mesure pour la résistance d'isolement R_x . Elle est filtrée, son logarithme est calculé et elle est indiquée sur l'affichage comme résistance d'isolement.

Opération

L'opération de l'instrument est simple:

1. Brancher l'échantillon à mesurer
2. Presser brèvement la touche "Measuring"
3. Lire la valeur indiquée

Remarque concernant "Lire la valeur":

Lire lorsque l'indication de la valeur est constante et l'affichage "Measuring" est actif. La stabilisation de la valeur indiquée peut durer plusieurs secondes pour des valeurs grandes de R_x et C_x . L'instrument se débranche automatiquement après 60 s environ. Si l'indication de la valeur mesurée n'est pas encore constante après ce délai, la touche doit être pressée encore une fois.

Les échantillons engendrant des charges électriques (p.ex. capteurs piézoélectriques, câbles) ne doivent être soumis ni à un déplacement ni à une variation de température car les charges qui en résulteraient se superposeraient comme courant d'erreur au courant à mesurer, et la mesure s'en trouverait faussée (oscillations de l'indication).

Après la mesure le couvercle de protection doit être remis sur la fiche d'entrée.

Entretien

La pile doit être remplacée dès que l'affichage "Battery" reste dans la zone "Low" pendant la mesure. La pile est à enlever si l'instrument n'est pas utilisé pour un temps assez long ou s'il est expédié.

routine and field checks of piezoelectric sensors, charge amplifiers, electrometer amplifiers, cables and also components such as capacitors etc.

Description

The instrument is switched on by pressing the "Measure" key. The Power-On-Timer T2 switches the insulation tester on for about 60 s. During the first 6 seconds of the measurement the $10^{11} \Omega$ resistor is paralleled with $10 \text{ k}\Omega$ resistor to charge any existing parallel capacitance more rapidly. As soon as the capacitance is charged, the output of the input amplifier yields a voltage U_x . This voltage is a measure for the insulation resistance R_x . It is filtered, logarithmized and indicated as insulation resistance on the display.

Operation

The operation of the instrument is easy:

1. Connect measuring object
2. Briefly press the "Measuring" key
3. Read value

Remark to "Read value":

Read when the value displayed is constant and the "Measuring" display is active. Stabilization of the indicated value can last several seconds with large R_x and C_x values. The instrument switches off automatically after about 60 s. If after this time the indicated measured value is not yet constant, the key must be pressed once more.

Test devices which generate charges (e.g. piezosensors, cables) must not be subjected to movements or temperature changes during the measurement, otherwise the resulting charge shifts will be superposed as an error current on the insulation current being measured, interfering with the measurement by causing the reading to fluctuate.

After using the instrument, replace the protective cover on the input plug.

Maintenance

The battery must be replaced as soon as the "Battery" display remains in the "Low" range during the operation. The battery should be removed if the instrument is dispatched or not used for a longer time.