

Ladungsmeter

Typ 5015A...

Universell für die piezoelektrische Messtechnik einsetzbar

Dieses Gerät kann überall eingesetzt werden, wo mechanische Größen mit piezoelektrischen Sensoren gemessen werden. Piezoelektrische Sensoren geben eine elektrische Ladung ab, welche sich direkt proportional zu der auf den Sensor einwirkenden Belastung verändert.

- Einkanal-Ladungsverstärker
- Piezotron-Eingang (Option)
- Measure-Sprung kompensiert
- Flüssigkristallanzeige (128x128 Pixel)
- menügeführte Bedienung
- direkte Signalauswertung
- flexibel einstellbare Hoch- und Tiefpassfilter
- kompatibel zum Ladungsverstärker Typ 5011B...
- PC-Software und Virtual Instrument Driver für LabVIEW



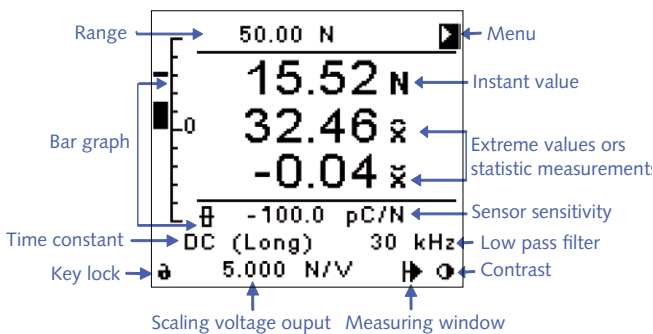
Beschreibung

Der Typ 5015A... ist nicht nur ein Ladungsverstärker, sondern ein universelles Ladungsmeter mit grafikfähiger Flüssigkristallanzeige. Die Ausführung als 19"-Rack-Einschub eignet sich jedoch auch für messtechnische Aufgaben im industriellen Umfeld. Es können Momentan-, Spitzen- und Mittelwerte sowie Referenzabweichungen dargestellt werden. Durch den Einsatz modernster Technologie konnten die naturgemäß vorhandenen Störgrößen nahezu eliminiert werden. Das Gerät zeichnet sich durch hervorragende technische Daten einerseits und eine äußerst einfache Bedienung andererseits aus.

Anwendung

Das Gerät wurde für die Bereiche Forschung, Entwicklung und Labor konzipiert.

Bedienung



Technische Daten

Ladungseingang

Steckertyp		BNC neg.
Messbereich FS	pC	±2 ... 2 200 000
Messunsicherheit		
Bereich FS <10 pC	%	<±3
Bereich FS <100 pC	%	<±1
Bereich FS ≥100 pC	%	<±0,5
Drift, Messart DC (Long)		
bei 25 °C, max. relative Luftfeuchtigkeit r.F. von 60 % (nicht kondensierend)	pC/s	<±0,03
bei 25 °C, max. relative Luftfeuchtigkeit r.F. von 70 % (nicht kondensierend)	pC/s	typ. <±0,05
bei 50 °C, max. relative Luftfeuchtigkeit r.F. von 50 % (nicht kondensierend)	pC/s	<±0,3
Max. Gleichtaktspannung zwischen Ein- und Ausgangsmasse	V	<±30
Überlastung (Overload)	%FS	≈±105

Spannungseingang (Piezotron)

Steckertyp		BNC neg.
Messbereich FS	mV	±2 ... 20 000
Messunsicherheit		
Bereich FS <10 mV	%	<±3
Bereich FS <100 mV	%	<±1
Bereich FS 100 mV	%	±0,5

Drift, Messart DC (Long), (@ Bereich 10 V FS; Gain = 1) bei 25 °C, max. relative Luftfeuchtigkeit r.F. von 60 % (nicht kondensierend)	mV/s	<±0,03
bei 50 °C, max. relative Luftfeuchtigkeit r.F. von 50 % (nicht kondensierend)	mV/s	<±0,3
Max. Gleichtaktspannung zwischen Ein- und Ausgangsmasse	V	<±30
Überlastung (Overload)	%FS	≈±105
Modus Piezotron		
Stromversorgung	mA	4 ±10 %
Eingangsspannungshub	V	0 ... 20

Spannungsausgang

Steckertyp		BNC neg.
Ausgangsbereich FS	V	±10/±5/±2,5/±2
Ausgangsstrom	mA	<±2
Ausgangswiderstand	Ω	≈10
Measure-Sprung		elektr. korrigiert
Measure-Sprung (Long)	mV	<±3
Korrekturzeit, inkl.		
Verzögerungszeit	ms	<15 ¹⁾
Nullpunktfehler	mV	<±2

Ausgangsstörsignal (0,1 Hz ... 1 MHz), Typ 5015Axxx0

Bereich FS, TP-Filter aus		
2,000 ... 9,999 pC	mVpp	<140 ... <40
10,00 ... 99,99 pC	mVpp	<30 ... <10 ¹⁾
100,0 ... 999,9 pC	mVpp	<15 ... <7 ¹⁾
...	mVpp	<15 ... <7 ¹⁾
0,220 ... 2,200 μC	mVpp	<15 ... <7 ¹⁾
Bereich FS, TP-Filter ≤30 kHz		
2,000 ... 9,999 pC	mVpp	<60 ... <20
10,00 ... 99,99 pC	mVpp	<20 ... <7 ¹⁾
...	mVpp	<10 ... <5 ¹⁾
0,220 ... 2,200 μC	mVpp	<10 ... <5 ¹⁾

Ausgangsstörsignal (0,1 Hz ... 1 MHz), Typ 5015Axxx1

Bereich FS, TP-Filter aus		
2,000 ... 9,999 pC, mV	mVpp	<220 ... <50
10,00 ... 99,99 pC, mV	mVpp	<50 ... <12 ¹⁾
100,0 ... 999,9 pC, mV	mVpp	<20 ... <7 ¹⁾
...	mVpp	<20 ... <7 ¹⁾
0,220 ... 2,200 μC	mVpp	<20 ... <7 ¹⁾
Bereich FS, TP-Filter ≤30 kHz		
2,000 ... 9,999 pC, mV	mVpp	<180 ... <50 ¹⁾
10,00 ... 99,99 pC, mV	mVpp	<30 ... <10 ¹⁾
100,0 ... 999,9 pC, mV	mVpp	<10 ... <5 ¹⁾
...	mVpp	<10 ... <5 ¹⁾
0,220 ... 2,200 μC	mVpp	<10 ... <5 ¹⁾

¹⁾ Werte gültig ab MCC-Version V2.xx

Frequenzeingang des Messverstärkers

DC (Long), TP-Filter aus		
Bandbreite (-3 dB)	kHz	≈0 ... 200
Gruppenlaufzeit	μs	≈10

Hochpassfilter (1. Ordnung)

Analog-Hochpassfilter		
DC (Long)		
Bereich FS Ladung, (Spannung)		
2 pC, (mV)	s	10 000
1 000 pC, (mV)	s	100 000
Zeitkonstanten		
Medium	s	1/10/100/220
Short	s	0,1/1/10/220
Toleranz	%	<±20

Mittels DSP berechnete Hochpassfilter-Funktionen

Zeitkonstanten		
Bereich FS Ladung, (Spannung)		
2 pC, (mV)	s	0,01/0,1/1
100 pC, (mV)	s	0,01/0,1/1/10
≥1 000 pC, (mV)	s	0,01/0,1/1/10/100
Toleranz	%	<±20
Grenzfrequenzen		
-3 dB	Hz	16/1,6/0,16/0,016/ 0,0016
-10 %	Hz	30/3/0,3/0,03/0,003
-5 %	Hz	50/5/0,5/0,05/0,005
-1 %	Hz	100/10/1/0,1/0,01

Tiefpassfilter

Mittels DSP berechnete Tiefpassfilter-Funktionen

Filterart		IIR, lineare Phase
Ordnung		2. oder 5.
Grenzfrequenz (-3 dB)	Hz	5, 10, 20, 30, 50, 100, 200, 300, 500
	kHz	1, 2, 3, 5, 10, 20, 22, 30, (LP off)
Toleranz	%	<±10

Signalauswertung

Abtastraten		
TP-Filter ein	ksps	400
TP-Filter aus	ksps	1 000
Minimale Impulsdauer für die Erfassung von Min.- u. Max.-wert		
TP-Filter 5 Hz ... 30 Hz	µs	>2 500
TP-Filter 50 Hz ... 300 Hz	µs	>250
TP-Filter 500 Hz ... 3 kHz	µs	>25
TP-Filter 5 kHz ... 30 kHz	µs	>2,5
TP-Filter aus	µs	>1
Max. Integrationszeit für die Mittelwertbildung	min	<75
Integrationszeit für die Aktualisierungsrate der Flüssigkristallanzeige		
Momentanwert	ms	300
Signalauswertung	ms	300
Balkenanzeige	ms	17,5

Fernsteuerung "Remote Control"

Steckertyp		MiniDin-Rundstecker
Steckerbelegung		
Eingänge mit internem Pull-up Widerstand		
Pin 4 (Eingang)		Fenster (fern)
Pin 5 (Eingang)		Measure (fern)
Pin 6		DGND
Eingangsspiegel		
logisch inaktiv oder		
Eingang offen	V	3,5 ... 30
logisch aktiv	V(mA)	0 ... 1 (0 ... 4)
Verzögerungszeit		
Fenster (fern)	ms	<0,5
Measure (fern)	ms	<15

Digitale Messwertübertragung

Die PC-Software (Windows oder der VI-Driver (LabVIEW)) ermöglichen die kontinuierliche Übertragung der Messdaten über die serielle Schnittstelle RS-232C (nicht über IEEE-488).

Abtastraten	ksps	0,1/0,25/0,5
-------------	------	--------------

RS-232C Schnittstelle (galvanisch getrennt)

EIA-Standard		RS-232C
Steckertyp		DB-9S (D-Sub)
Steckerbelegung		
Pin 2		RxD
Pin 3		TxD
Pin 5		SG
Max. Kabellänge bei		
9 600 bps	m	<15
19 200 bps	m	<15
38 400 bps	m	<12
57 600 bps	m	<10
115 200 bps	m	<5
Max. Eingangsspannung, dauernd	V	<±20
Max. Spannung zwischen Signalmasse- und Schutzerde	V _{RMS}	<20
Baud-Raten	bps	1 200/9 600/ 19 200/38 400/ 57 600/115 200
Daten-Bit		8
Stopp-Bit		1
Parität		keine
SW Handshake		kein

IEEE-488 Schnittstelle (Option)

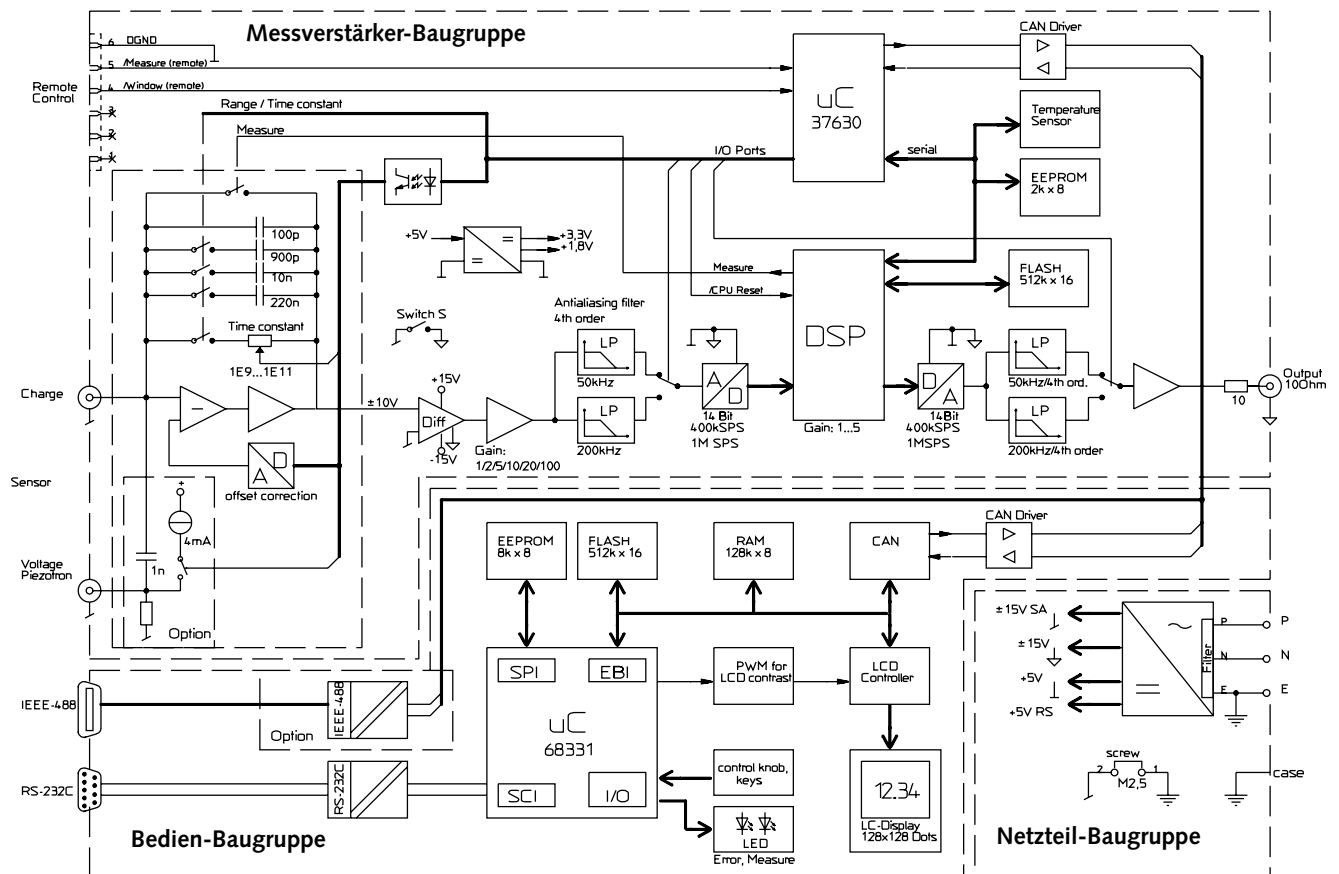
Standard		IEEE-488.1-1987
Steckertyp		Microribbon Serie 57 (24-polig)
Max. Abstand zwischen den Geräten	m	2
Max. Buslänge	m	20
Max. Anzahl Geräte		15
Adressierbereich		0 ... 30
Funktion		Listener und Talker
Interface-Funktionen		SH1, AH1, L4, LE0, T6, TE0, SR1, RL2, PP0, DC1, DT1, C0, E1
Multiline Commands		DCL, SDC, GET, UNL, UNT, SPE, SPD
Uniline Commands		IFC, REN, EO1, SRQ, ATN

Netzanschluss

Netzsteckertyp (2P+E, Schutzkl. I)		IEC 320C14
Spannung umschaltbar	V~	115/230
Netzspannungstoleranz	%	-22, +15
Netzfrequenz	Hz	48 ... 62
Leistungsaufnahme	VA	≈20
Spannung zwischen Signalmasse und Schutzerde	V _{RMS}	<50
Sicherungen		
F1 (träge)	mA	100
F2 (träge)	mA	100

Übrige Daten

Schutzart		IP40, IEC 60529
Betriebstemperatur	°C	0 ... 50
Lagertemperatur	°C	-10 ... 70
Relative Luftfeuchtigkeit, nicht kondensierend	%	10 ... 80
Vibrationsfestigkeit (20 Hz ... 2 kHz, Dauer 16 min, Zyklus 2 min.)	g	<10
Stoßfestigkeit (1 ms)	g	<200
Gehäuseabmessung mit Rahmen (BxHxT)	mm	105,3x142x253,15
ohne Rahmen (BxHxT)	mm	71,12x128,7x230
Frontplatte (gemäß DIN 41494, Teil 5/IEC 60297)	HE/TE	3/14
Gewicht	kg	≈2,3



5015A_000-297d-01.21

Bild 1: Blockscha des Ladungsmeter Typ 5015A...

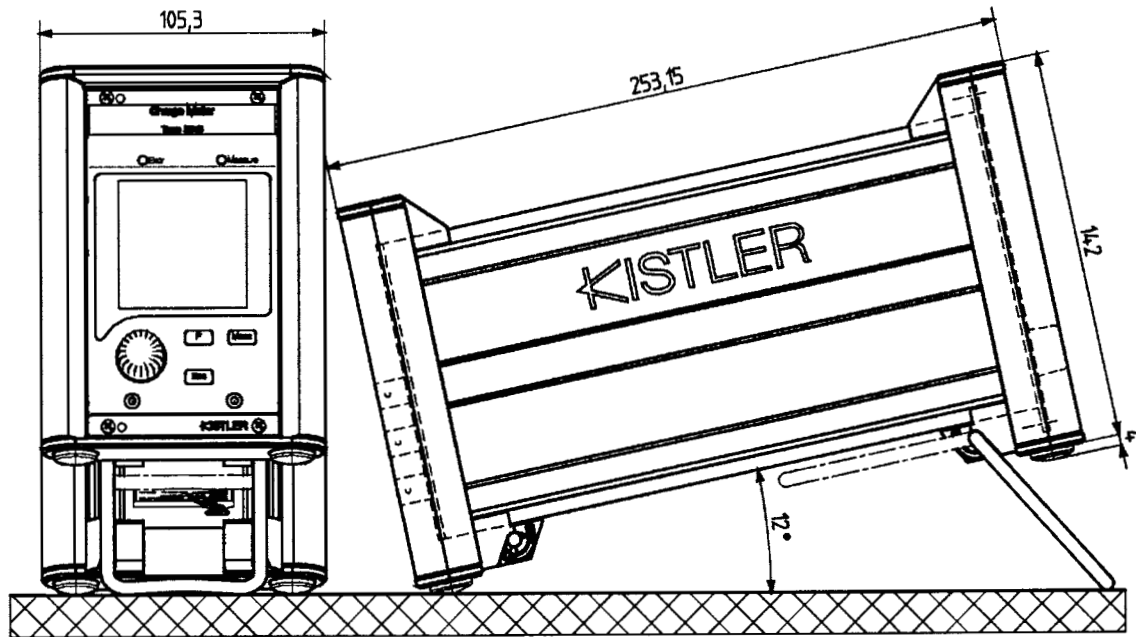


Bild 2: Tischgerät Typ 5015A1... (stapelbar)

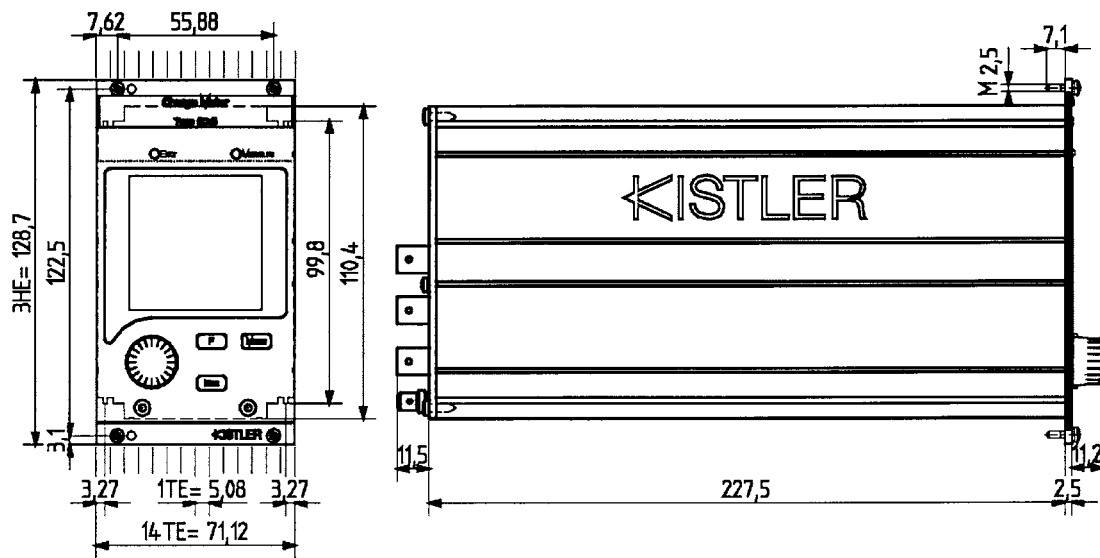


Bild 3: 19"-Rack-Einschub Typ 5015A0...

5015A_000-297d-01.21

Mitteliefertes Zubehör

Ladungsmeter Typ 5015A... mit

- länderspezifischem Netzkabel
- Stecker für Fernsteuereingang 'Remote Control'
- Selbstklebeschild mit Netzspannungsangaben
- Flash-Loader mit aktueller Firmware
- Demo-Programm für die Visualisierung des Anzeige-Displays auf einem PC
- PC-Software und VI-Driver für LabVIEW für die Gerätekonfiguration und die Messdatenerfassung
- Bedienungsanleitung
- Kalibrierschein

Zubehör (optional)

- | | Typ/Art. Nr. |
|---|---------------------|
| • RS-232C Kabel, l = 5 m, Nullmodem, DB-9P/DB-9S | 1200A27 |
| • oder PC-Link-Kabel RS-232C, l = 3 m, DB-25P/DB-9S | 1465A3 |
| • dazu passender D-Sub-Adapter, DB-9P/DB-25S | 1479 |

Gerätevarianten und Optionen

Die vollständige Typenbezeichnung des Ladungsmeters setzt sich aus der Grundtypenbezeichnung Typ 5015A... und vier weiteren Ziffern zusammen.

Der Grundtyp beinhaltet ein Einkanal-Ladungsmeter (mit Ladungseingang für piezoelektrische Sensoren) mit Bedieneinheit und RS-232C Schnittstelle in den folgenden Varianten:

Bestellschlüssel

		Typ 5015A	□	□	□	□
Baugröße/Messbereich		Ausführung als 19"-Rack-Einschub nach DIN 41494; Breite 14 TE und Höhe 3 HE	0	↑	↑	↑
		Ausführung als Tischgerät mit Aufstellbügel	1	↑	↑	↑
		ohne Schnittstellenoption	0	↑	↑	↑
		mit IEEE-488 Schnittstelle (Option)	1	↑	↑	↑
		werksseitig auf 230 V~ eingestellt; Netzumschaltung auf 115 V~ anwenderseitig jederzeit möglich	0	↑	↑	↑
		werksseitig auf 115 V~ eingestellt; Netzumschaltung auf 230 V~ anwenderseitig jederzeit möglich	1	↑	↑	↑
		ohne Spannungseingang	0	↑	↑	↑
		mit Spannungseingang für Sensoren mit eingebauter Piezotron-Elektronik (Option)	1	↑	↑	↑

Windows ist ein eingetragenes Warenzeichen von Microsoft Corporation.

LabVIEW ist ein eingetragenes Warenzeichen von National Instruments Corporation.