

K-Shear加速度计

8702B型和8704B型加速度计

通用电压模式加速度计

加速度计体积小、重量较轻，因此可在各种应用中进行振动测量。可设置三个测量范围-即25 g、50 g和100 g，可配置与地绝缘装置。此类加速度计采用坚固耐用的气密密封结构。

- 低阻抗电压模式
- 石英-剪切式传感器元件
- 超低底座应变
- 热瞬变响应极低
- 轻质、气密密封钛金属外壳
- 符合CE标准

描述

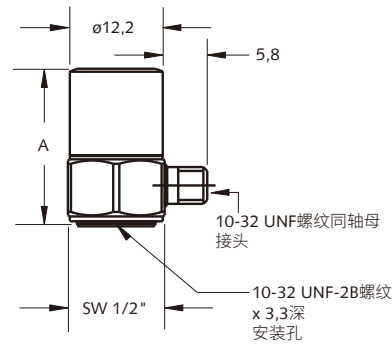
8702B型（配有侧接头）和8704B型（配有顶端接头）加速度计内置独特的剪切模式传感器元件，元件采用稳定石英晶体材料。石英传感器元件具有极好的长期稳定性，确保长期可重复、准确测量。此外，剪切式元件设计还具有横向灵敏度低、底座变形和热瞬变不敏感等特点。

所有装置均具有气密性，并采用钛与不锈钢组合材质。内置Piezotron电路阻抗转换器，能够以低阻抗输出提供高信号电平。

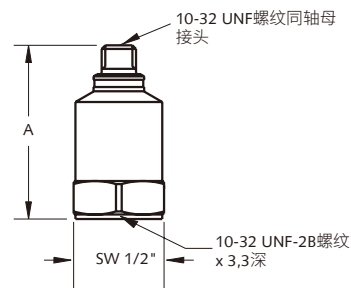
标有M1符号的型号为与地绝缘版。所有装置均具有气密性，并采用纯钛，或钛与不锈钢组合材质。

应用

所有型号均适用于实验室或工业环境下的通用振动测量。其应用还包括：环境试验（配有或不配温度循环）、ESS、车辆测试、汽车NVH测试和旋转机械振动分析。



尺寸	8702B型	8702B...M1型
A	19,3	20,3



尺寸	8704B型	8704B...M1型
A	24,4	24,9

TEDS数据存取

带有后缀“T”的加速度计是包含“智能传感器”设计的版本。查看加速度计的数据表时，需要一个与TEDS兼容的接口/耦合器，例如奇石乐的5165A型或5000M04型。其接口提供负电流激励（反向极性），可改变PiezoSmart®传感器的工作模式，使程序编辑器软件能够读取或添加存储芯片中包含的信息。

8702B_000-239c-01.19

技术参数

规格	单位	8702/4B25型	8702/4B50型	8702/4B100型
加速度测量范围	g	±25	±50	±100
加速度限值	g_{pk}	±50	±100	±200
横向加速度限值	g_{pk}	±50	±100	±200
阈值	g_{rms}	0,002	0,004	0,006
灵敏度, ±5 %	mV/g	200	100	50
安装谐振频率	kHz	54	54	54
频响范围, ±5 %	Hz	1 ... 8 000	0,5 ... 10 000	0,5 ... 10 000
幅值线性度	%FSO	±1	±1	±1
时间常数	sec	1	2	1,5
横向灵敏度 (最大3)	%	1,5	1,5	1,5
长期稳定性	%	±1	±1	±1

环境

底座应变灵敏度 @ 250 $\mu\epsilon$	g/ $\mu\epsilon$	0,01	0,01	0,01
耐冲击限值 (1ms脉冲)	g_{pk}	2 000	2 000	2 000
温度灵敏度系数	%/ $^{\circ}C$	-0,06	-0,06	-0,06
工作温度范围	$^{\circ}C$	-55 ... 100	-55 ... 100	-55 ... 100
存储温度范围	$^{\circ}C$	-75 ... 120	-75 ... 120	-75 ... 120

输出

偏置电压	VDC	11	11	11
阻抗	Ω	<100	<100	<100
满量程电压	V	±5	±5	±5
电流	mA	2	2	2

电源

电压	VDC	20 ... 30	20 ... 30	20 ... 30
恒电流	mA	4	4	4
阻抗	k Ω	100	100	100

结构

传感器元件	类型	石英-剪切式	石英-剪切式	石英-剪切式
外壳/底座	材料	钛/不锈钢	钛/不锈钢	钛/不锈钢
外壳/接头密封	类型	IP68	IP68	IP68
接头	类型	10-32母头	10-32母头	10-32母头
与地绝缘		配有衬垫/M1	配有衬垫/M1	配有衬垫/M1
质量	克	8,7/7,5	8,7/7,5	8,7/7,5
	M1	9,7/8	9,7/8	9,7/8
安装 (10-32螺纹x3,3深度)	类型	10-32x3,3	10-32x3,3	10-32x3,3
安装扭矩	N·m	2	2	2

1 g = 9,80665 m/s², 1 Inch = 25,4 mm, 1 gram = 0,03527 oz, 1 lbf-in = 0,113 N·m

安装

利用10-32 UNF螺纹螺柱，将加速度计直接安装到测试结构上。为了实现可靠且准确的测量，需确保安装表面清洁和平整。

安装表面的详细准备信息，请参考8702B型和8704B型加速度计操作说明手册。

包含附件

- 安装螺柱，10-32/10-32
- 安装螺柱，10-32/M6

型号

8402
8411

选配附件

- 三轴安装立方块
- 安装磁座

型号

8502
8452A

订货须知

接头位置

侧接头	2B
上接头	4B

测量范围

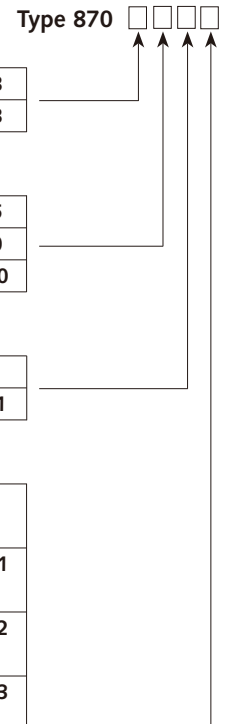
±25 g	25
±50 g	50
±100 g	100

变体

标准版	
与地绝缘版	M1

TEDS模板

默认，IEEE 1451.4 V0.9 模板0 (UTID 1)	T
IEEE 1451.4 V0.9 模板24 (UTID 116225)	T01
LMS模板117， 自由格式点ID	T02
LMS模板118， 汽车格式 (域14几何结构= 0)	T03
LMS模板118， 航空格式 (域14几何结构= 1)	T04
P1451.4 V1.0 模板25 -传输功能禁用	T05
P1451.4 V1.0 模板25 -传输功能启用	T06



测量链

- 1 低阻抗传感器
- 2 传感器线缆，10-32公头转1×BNC公头
- 3 电源/信号调理器
- 4 输出线缆，BNC公头转BNC公头

型号

8702/04B...
1761B/C...
51...
1511

