

附件

压电式力传感器安装附件

95x3 型、95x5 型、95x7 和 95x9 型

标准安装附件，用于 9001 ~ 9091 型和 9101 ~ 9107 型压电式力传感器安装时的特殊情况

一分量力传感器安装附件

Kistler 提供各种标准附件，用于安装一分量力传感器时的特殊情况。

本文件内所述产品与 90x1 和 910x 传感器系列兼容。

兼容性 ¹⁾

传感器型号		9001C	9011C	9021C	9031C	9041C	9051C	9061C	9071C	9081B	9091B
			9101C	9102C	9103C	9104C	9105C	9106C	9107C		
附件型号	配力环	9505	9515	9525	9535	9545	9555	9565	9575		
	配力帽	9509	9519	9529	9539	9549	9559	9569	9579		
	球形垫圈		9513	9523	9533	9543	9553	9563	9573		
	绝缘垫圈		9517	9527	9537	9547	9557	9567	9577	9455A1	9456A1

配力环 95x5

配力环的接触面必须与传感器自身的接触面一样平整和坚硬。如果未进行表面处理，则必须利用配力环防止传感器表面局部过应力和损伤。

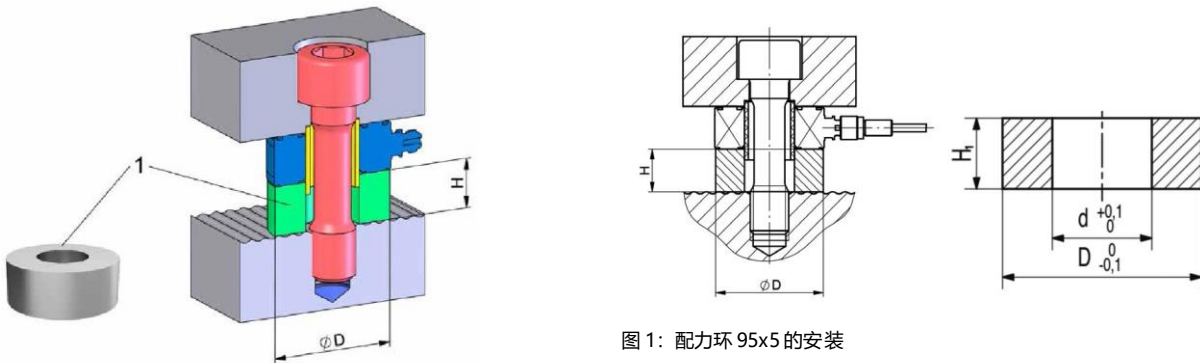


图 1: 配力环 95x5 的安装

传感器型号	9001C	9011C	9021C	9031C	9041C	9051C	9061C	9071C
		9101C	9102C	9103C	9104C	9105C	9106C	9107C
配力环	9505	9515	9525	9535	9545	9555	9565	9575
d	4.1	6.5	10.5	13	17	21	26.5	40.5
D	10	14	22	28	34	40	52	75
H1	6	8	10	11	12	13	15	17

¹⁾ 这些规范不受以前版本 90x1A 和 910xA 的限制。

配力帽 95x9

待测力必须均匀地分布在传感器的接触面上。如果不得不集中施力，则可利用配力帽确保力的理想分布。

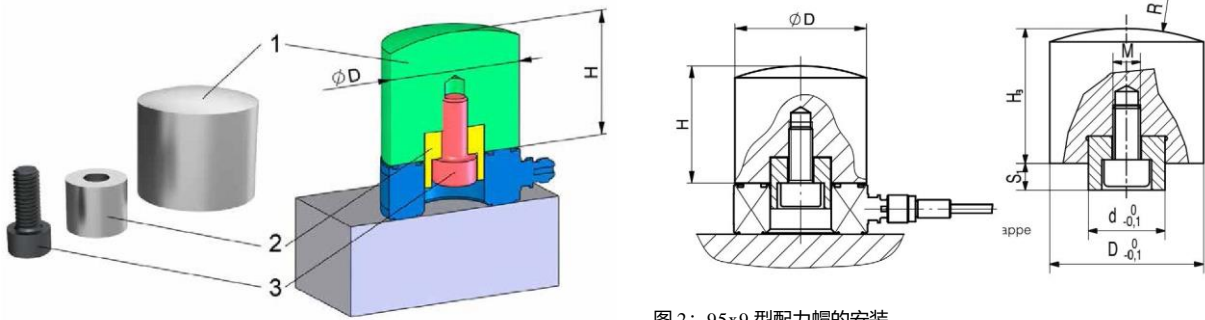


图 2: 95x9 型配力帽的安装

传感器型号	9001C	9011C	9021C	9031C	9041C	9051C	9061C	9071C
			9101C	9102C	9103C	9104C	9105C	9106C
配力帽	9509	9519	9529	9539	9549	9559	9569	9579
H3	10	15	20	25	30	40	50	60
S1	3.5	4	5	5.5	6	6.5	7.5	8.5
M	M2.5	M2.5	M4	M5	M6	M8	M10	M12
R	13	20	30	40	50	60	75	110

球形垫圈 95x3

表面必须完全平行。必须利用球形垫圈补偿平行度。但，还是要求接触面光滑平整。

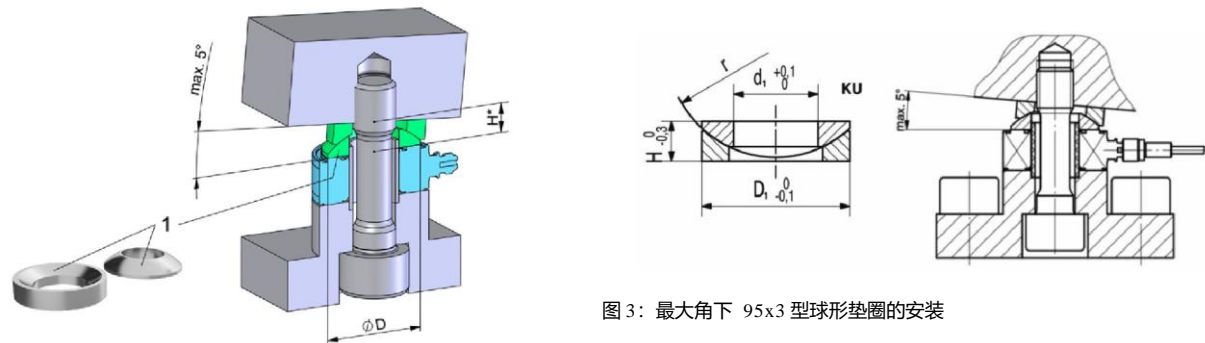


图 3: 最大角下 95x3 型球形垫圈的安装

传感器型号	9001C	9011C	9021C	9031C	9041C	9051C	9061C	9071C
			9101C	9102C	9103C	9104C	9105C	9106C
球形垫圈		9513	9523	9533	9543	9553	9563	9573
d1	-	6.4	10.5	13	17	21	26.5	40.5
D1	-	12	21	24	30	36	52	75
H	-	4	6	7	8	10	14	20
r	-	9	15	17	22	27	45	65

绝缘垫圈 95x7

如果因测量对象与放大器之间存在接地回路或电位差而发生干扰，则应使用绝缘垫圈，实现干净电气绝缘。绝缘垫圈只允许使用一次，且只能用在光滑接触面上，以便正常运行。

小心

仅当无内置连续对中套管时，才可以使用带环绝缘垫圈。每个传感器需要两个绝缘垫圈。

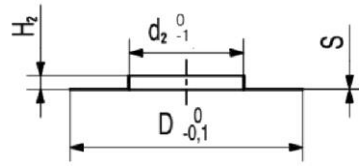


图 4：带环绝缘垫圈

传感器型号	9001C	9011C	9021C	9031C	9041C	9051C	9061C	9071C
		9101C	9102C	9103C	9104C	9105C	9106C	9107C
绝缘垫圈		9517	9527	9537	9547	9557	9567	9577
d2	-	6.4	10.3	12.8	16.7	20.7	26.2	40.2
H2	-	1	1	1	2	2	2	2
S	-	0.13	0.13	0.13	0.13	0.13	0.13	0.13
数量/套	-	1	1	1	1	1	1	1

传感器型号	9081B	9091B
绝缘垫圈	9455A1	9456A1
D	88	129.9
d2	41	72
H2	0	0
S	1.25	1.25
数量/套	2	2

9505_000-193c-01.19