

プリローディングキット

型式 9420A01~9420A71

ロードワッシャ、トルクセンサ用

この標準プリローディングキットはロードワッシャ型式9001A~9071Aと、トルクセンサ型式9039、9049、9069の取付けに使用します。

- ・ 引張力と圧縮力の測定用に最適化された弾性プリロードボルト
- ・ 小さい力分流
- ・ 確実なグランド絶縁の取付け

概要

プリローディングキットはプリロードボルト(高強度ステンレス)、芯出しスリーブ、絶縁ワッシャ2枚、六角ナットからなっています。これらは個別に注文することができます。

アプリケーション

力を最適に取込むためにロードワッシャとトルクセンサにプリロードを加えます。また、グランド絶縁の取付けも行います。

取付

あらかじめプリロードを加えられたロードワッシャは引張力と圧縮力を測定することができます。必要なプリロード力は、予測される横方向の力によって決まります。横方向の力は、曲げモーメントを発生させるためです。詳細は、取扱説明書9001A...9091Aをご参照ください。

プリロードボルトは、下板にねじ込む際、Loctite型式121などの接着剤をねじ部に塗布すると緩み止めの効果があります。センサの芯出しは芯出しスリーブを使います。

取付ける前に、脱脂剤を使って上板、下板の合わせ面とセンサ表面を洗浄します。

絶縁ワッシャ2枚を使うとグランド絶縁の取付けができます。プリロードナットをねじ込む前に、プリロードナットの接触面とネジ部にグリース1063を塗ります。

ロードワッシャの信号ケーブルをチャージアンプに接続すると、六角ナットを締めながら、プリロード力を直接測定することができます。ロードワッシャをプリロードすると、力の分流ができます。プリロードされたセンサの感度を測定するには再度校正が必要です。



技術データ

型式	9420A01	9420A11	9420A21	9420A31
適応センサ 型式	9001A	9011A	9021A	9031A、9039
センサ内径 ϕ mm	4.1	6.5	10.5	13
プリローディングボルト				
ねじ	M4x0.5	M5x0.5	M8x1	M10x1
長さ mm	22	28	40	46
プリロード力 kN	4	7	18	30
分流 %	≈ 10	≈ 7	≈ 8	≈ 9

型式	9420A41	9420A51	9420A61	9420A71
適応センサ 型式	9041A、9049	9051A	9061A、9069	9071A
センサ内径 ϕ mm	17	21	26.5	40.5
プリローディングボルト				
ねじ	M12x1	M14x1.5	M20x1.5	M27x2
長さ mm	60	62	80	102
プリロード力 kN	45	60	100	200
分流 %	≈ 8	≈ 7	≈ 7	≈ 7

上板および下板の推奨材質(熱処理済み)(図5.参照)

規格	第一推奨材質	第二推奨材質	第三推奨材質
W.-Nr.	1.4045*	1.4021*	1.1191
DIN	x22CrNi17	x20Cr13	Ck45
AFNOR	Z15CN16-02	Z20C13	xC45
B.S.	431S29	420S37	M46
JIS	SUS431	SUS420J1	S45C
AISI/SAE	431	420	1,045

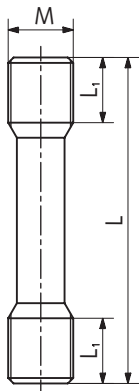
* ステンレス(防錆)
SUS431(焼入れ処理実施)
SUS420J1(焼入れ処理実施)
S45C(焼入れ処理実施)

※データシートの記載内容は予告なく変更される場合がございます。 購入時には日本キスラー(同)までお問い合わせ下さい。

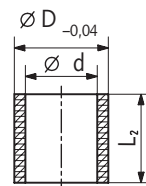
Page 1/3

キットの構成

プリローディングキット 型式	適応センサ 型式	構成			
		プリローディングボルト 型式	芯出しスリーブ 型式	絶縁ワッシャ 型式	六角ナット 型式
9420A01	9001A	9502	9504	9508	9506
9420A11	9011A	9512	9514	9518	9516
9420A21	9021A	9522	9524	9528	9526
9420A31	9031A、9039	9532	9534	9538	9536
9420A41	9041A、9049	9542	9544	9548	9546
9420A51	9051A	9552	9554	9558	9556
9420A61	9061A、9069	9562	9564	9568	9566
9420A71	9071A	9572	9574	9578	9576



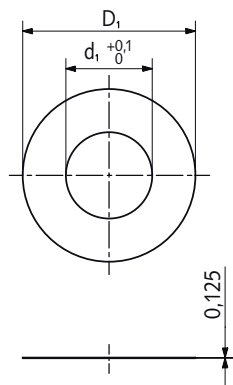
型式	H	M	L	L ₁
9502	6.5	M4x0.5	22	4
9512	8	M5x0.5	28	5
9522	10	M8x1	40	8
9532	11	M10x1	46	10
9542	12	M12x1	60	12
9552	13	M14x1.5	62	13
9562	15	M20x1.5	80	19
9572	17	M27x2	102	26



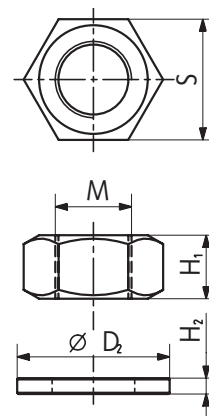
型式	D	d	L ₂
9504	4.1	3.0	10.5
9514	6.5	4.0	12
9524	10.5	8.5	14
9534	13	11	15
9544	17	13	16
9554	21	17	17
9564	26.5	22.5	19
9574	40.5	36.5	21

図1: プリロードボルト

図2: 芯出しスリーブ



型式	D ₁	d ₁
9508	10.4	4.1
9518	14.4	6.5
9528	22	10.5
9538	28	13
9548	34	17
9558	39.6	21
9568	51.6	26.5
9578	75	40.5



型式	H ₁	S	D ₂	H ₂
9506	3.2	7	9	0.8
9516	4	8	10	1
9526	6.5	13	16	1.6
9536	8	17	18	1.6
9546	10	19	24	2.5
9556	11	22	28	2.5
9566	16	30	37	3
9576	22	41	50	4

図3: 絶縁ワッシャ

図4: 六角ナット (ワッシャ含む)

9420A_000-192j-07.16

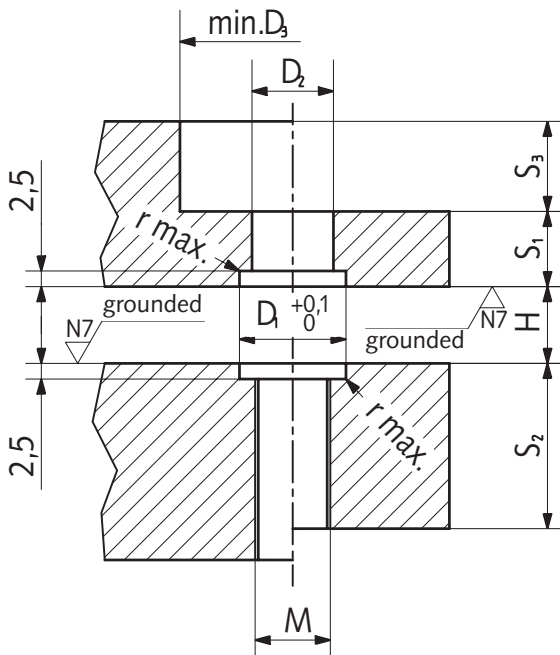


図5: 取付け面、下板と上板の取付穴の寸法
 推奨する材質については1ページ参照
 (最大弾性 $R_e > 500 \text{ N/mm}^2$)

取付け寸法

型式	寸法							
	M	D ₁	D ₂	D ₃	S ₁	S ₂	S ₃	H
9420A01	M4x0.5	4.1	4.1	12	3.5	10	6	6.5
9420A11	M5x0.5	6.5	5.1	15	5.5	12	7	8
9420A21	M8x1	10.5	8.1	20	8	17	11	10
9420A31	M10x1	13	10.2	26	10	20	12	11
9420A41	M12x1	17	12.2	28	13	25	15	12
9420A51	M14x1.5	21	14.2	33	16	25	16	13
9420A61	M20x1.5	26.5	20.2	42	19	32	22	15
9420A71	M27x2	40.5	27.3	58	30	35	29	17

発注型式

型式9420A□

適応センサ 型式 9001A	01
適応センサ 型式 9011A	11
適応センサ 型式 9021A	21
適応センサ 型式 9031A、9039	31
適応センサ 型式 9041A、9049	41
適応センサ 型式 9051A	51
適応センサ 型式 9061A、9069	61
適応センサ 型式 9071A	71

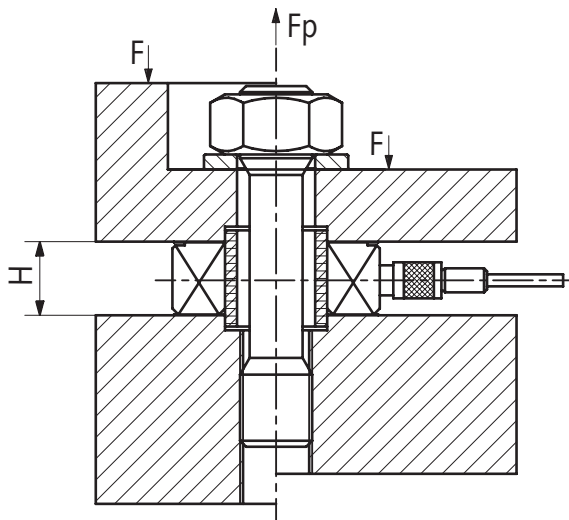


図6: 取付け例

※本データシート全部または一部を、無断で複写・複製することは法律で禁止されています。

2021年5月作成

Page 3/3