

Quarz Messlasche

für Werkzeuginnendruck

Typ 9221A, 9221AA...,
9221AB..., 9221AC...

Quarz-Messlasche Typ 9221 für das Messen des Werkzeuginnendruckes beim Spritzgießen von Kunststoffen und Druckgießen von Metallen. Der Druck wird indirekt über einen Mess- oder Auswerferstift gemessen. Der Sensor kann durch einfaches Umstecken in verschiedenen Werkzeugen verwendet werden.

- Kraftbereich 0 ... 10 kN
- Einfaches Umrüsten in verschiedene Werkzeuge
- Auswechselbares Koaxial Kabel
- Korrosionsbeständig

Beschreibung

Der Werkzeuginnendruck wird über einen Mess- oder Auswerferstift auf die gewölbte Krafteinleitungsfläche des Sensors übertragen. Das Quarzelement gibt eine der Kraft – und damit auch dem Druck – proportionale elektrische Ladung ab.

Der große Messbereich des Sensors ermöglicht, dass alle üblichen Stiftdurchmesser (bis zu 14 mm) ohne Überlastungsgefahr benutzt werden können.

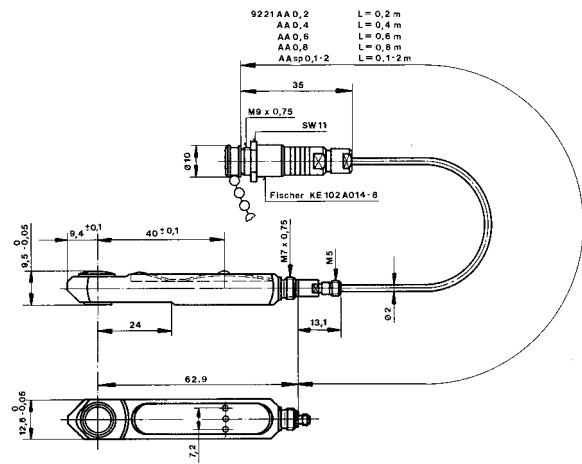
Alle Teile der Messlasche sind korrosionsbeständig. Das auswechselbare Kabel ist dicht mit dem Sensor verschraubt. Der Fischerstecker ist selbstverriegelnd und spritzwasserdicht.

Anwendung

- in Werkzeugen, die bereits gehärtet worden sind oder zu wenig Platz für einen direkt messenden Sensor bieten.
- vorübergehendes Ausrüsten eines Werkzeuges für das Messen des Werkzeuginnendruckes, um z. B. den Angussquerschnitt oder die Maschineneinstellung zu optimieren.

Einbau

Die Messlasche wird mit dem Ausziehwerkzeug Typ 1291A0,2/1291Asp0,2-1 in die vorbereitete und sauber gereinigt Nute eingeführt. Die Lasche muß genau positioniert sein, so dass die Kraft zentrisch auf den Sensor eingeleitet wird. Der Kabelstecker der Messlasche kann mit der Montageplatte Mat. Nr. 65005208 befestigt werden (Abb. 1).



Technische Daten

Messbereich	kN	0 ... 10
Überlast	kN	12
Ansprechschwelle	N	<0,01
Empfindlichkeit	pC/N	-3,3
Linearität, auch für Teilbereiche	%/FSO	≤±1
Hysterese	%/FSO	≤1
Stiffheit, Mittelwert	N/µm	≈160
Eigenfrequenz	kHz	≈60
Betriebstemperaturbereich	°C	-50 ... 200
Temperaturkoeffizient der Empfindlichkeit	%/°C	-0,02
Temperaturfehler	N/°C	<±5
Kapazität (mit Kabel Typ 1645C0,4)	pF	≈200
Isolationswiderstand		
bei 20°C	TΩ	≥10
bei 120°C	TΩ	≥1
Gewicht (ohne Kabel)	g	160

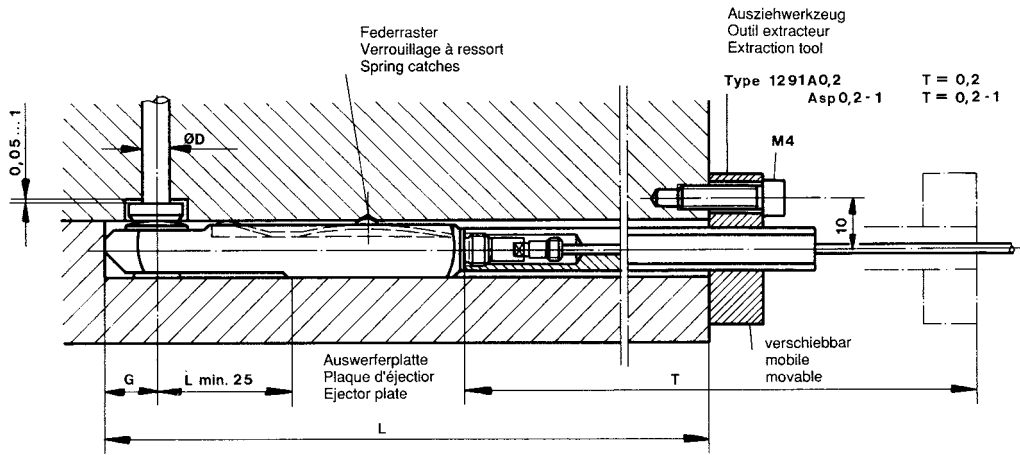
1 N (Newton) = 1 kg · m · s⁻² = 0,1019... kp = 0,2248... lbf; 1 kgf = 9,80665 N;
1 inch = 25,4 mm; 1 kg = 2,2046... lb; 1 Nm = 0,73756... lbf

Seite 1/5

Die Informationen entsprechen dem aktuellen Wissensstand. Kistler behält sich technische Änderungen vor. Die Haftung für Folgeschäden aus der Anwendung von Kistler-Produkten ist ausgeschlossen.

© 1997 ... 2021 Kistler Gruppe, Eulachstrasse 22, 8408 Winterthur, Schweiz
Tel. +41 52 224 11 11, info@kistler.com, www.kistler.com. Die Produkte der Kistler Gruppe sind durch verschiedene gewerbliche Schutzrechte geschützt. Mehr dazu unter www.kistler.com

Einbaubeispiele



$G = 10^{+0,5}_0, (E = 3,7), L \geq 45 \text{ mm}$

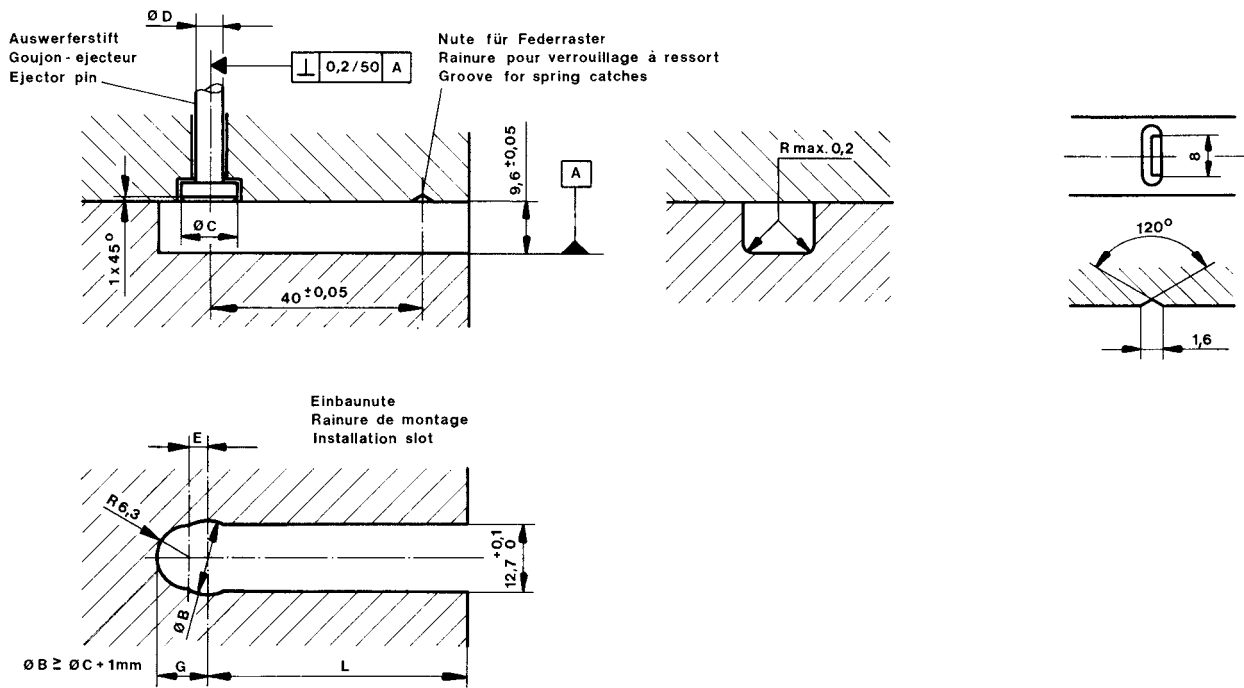


Abb. 1: Einbaubeispiele

9221A_000-133d-11.21

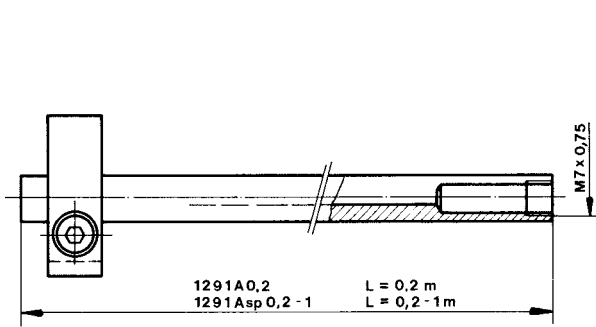


Abb. 2: Ausziehwerkzeug Typ 1291Asp0,2-1

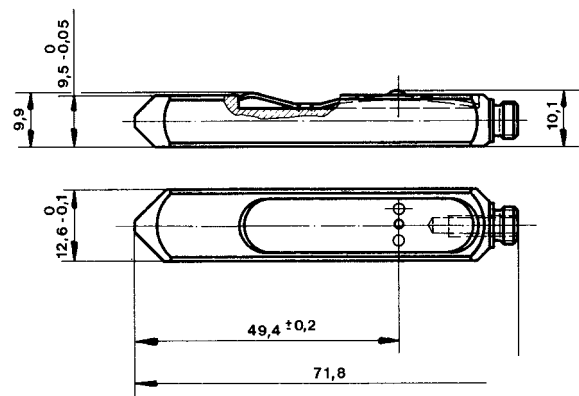


Abb. 3: Blindsensor Typ 9400A1

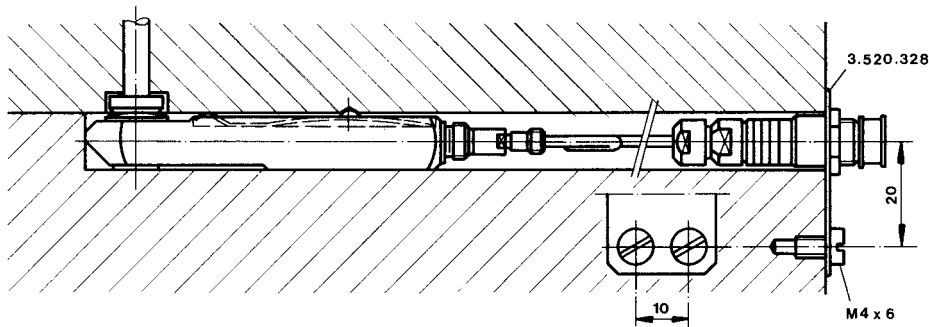


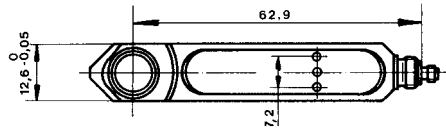
Abb. 4: Befestigung des Fischer-Steckers

Kabelvarianten

Die folgende Zusammenstellung vermittelt eine Übersicht der möglichen Kabelverbindungen zwischen Sensor und Ladungsverstärker.

Messlasche ohne Kabel

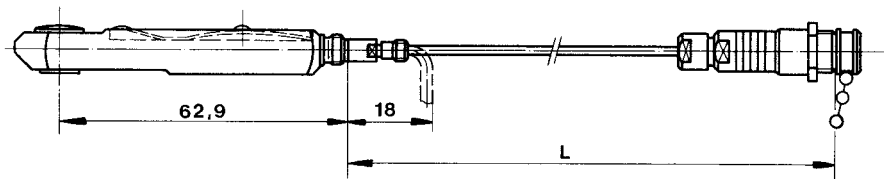
Typ 9221A



Messlasche mit Hochtemperatur-Anschlusskabel Typ 1645C...

(Teflon, ø2 mm)

Typ 9221AA0,2
9221AA0,4
9221AA0,6
9221AA0,8
9221AAsp0,1-2

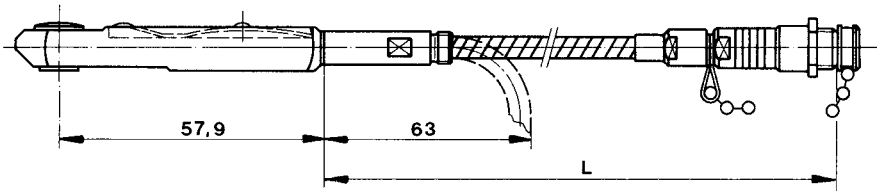


Messlaschen mit Standardkabel, Länge 0,2, 0,4, 0,6, 0,8 m (oder spez. Längen von 0,1 bis 2 m).

Messlasche mit Hochtemperatur-Anschlusskabel Typ 1649A...

(in Metallschlauch)

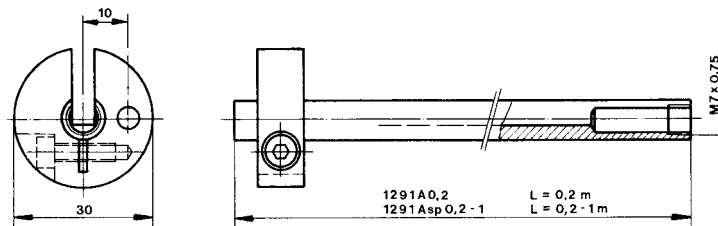
Typ 9221AC1
9221ACsp0,1-2



Messlaschen mit Hochtemperatur-Anschlusskabel, in Metallschlauch, Länge 1 m (oder spez. Längen von 0,1 bis 2 m).

Ausziehwerkzeug

Typ 1291A0,2
1291Aasp0,2-1



Ausziehwerkzeug, Standardlänge 0,2 m (oder spez. Längen von 0,2 bis 1 m).

9221A_000-133d-11.21

Mitgeliefertes Zubehör

- Montageplatte

Optionales Zubehör?

- Ausziehwerkzeug (Abb. 2)
- Atrappe (Abb. 3)
- Hochtemperatur-Verlängerungskabel, Fischer SE1024A014 pos. – BNC pos., Länge 5 m
- Klemmstück für Stecker

Typ/Mat. Nr.

65005208

Typ/Mat. Nr.

1291A0,2/
1291Asp0,2-1
9400A1
1661A5

1401

Bestellschlüssel

mit PFA-Kabel, L = 0,2 m	A0,2
mit PFA-Kabel, L = 0,4 m	A0,4
mit PFA-Kabel, L = 0,6 m	A0,6
mit PFA-Kabel, L = 0,8 m	A0,8
mit PFA-Kabel, L = ... m	Asp0,1-2

mit PFA-Kabel, in Metallschlauch, L = 1 m	C1
mit PFA-Kabel, in Metallschlauch, L = .. m	Csp0,1-2

Typ 9221A

