

## SlimLine Sensor (SLS)

Typ 9143B... bis 9147B...

### Messen von dynamischen und quasistatischen Schubkräften, 0 ... ±0,9 kN bis 0 ... ±8 kN

Quarz-Kraftsensor in extrem flacher Bauform, für das Messen dynamischer und quasistatischer Schubkräfte in einer Richtung. Höchstes Auflösungsvermögen, hohe Steifheit, extrem kleine Abmessungen. Ideal zum Einbau in mechanische Strukturen. Verschweisste Ausführung und dicht ins Gehäuse integriertes Kabel mit wählbaren Steckertypen.

Die SlimLine Sensoren werden **unkalibriert** geliefert und müssen **nach** dem Einbau vor Ort kalibriert werden.

- Extrem kleine Bauform bei bis zu 8 kN Messbereich (Schubkraft)
- Flexibler Einbau in mechanische Strukturen
- Dichtes Gehäuse (IP65)
- Integriertes nicht lösbares Kabel mit Fluorelastomer-Mantel

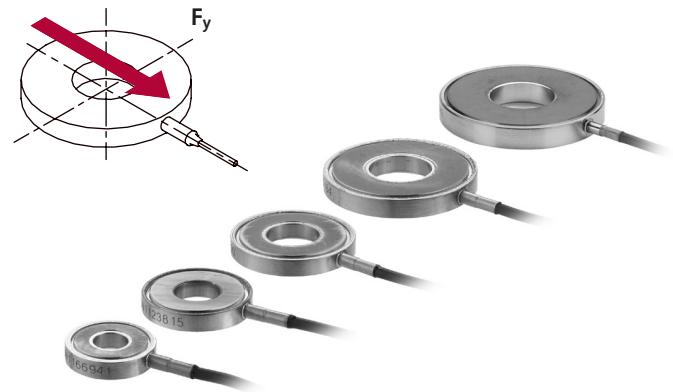
#### Beschreibung

Der Sensor enthält zwei in einer Richtung schubempfindliche Quarzelemente. Die zu messende Kraft wird durch Haftreibung auf die Quarzelemente übertragen und diese geben eine der wirkenden Kraft direkt proportionale elektrische Ladung ab.

Das Kabel ist mit dem Sensorgehäuse dicht verbunden und genügt der Schutzart IP65.

#### Anwendung

Eingesetzt wird der Sensor in industriellen Produktionsprozessen, bei denen Schubkräfte gemessen und teilweise überwacht werden. In Verbindung mit einem ControlMonitor ist der Sensor ideal für die Qualitätskontrolle und Überwachung in der industriellen Serienfertigung geeignet. Die besonders kleine Bauform ist optimal für den Einbau in Konstruktionen wie Kraftmessplatten, Werkzeugen und Maschinenstrukturen. Sind sehr grosse Schubkräfte zu messen oder kann der Sensor



nicht direkt im Kraftfluss platziert werden, so wird er im Kraftnebenschluss eingebaut. Da der Sensor so nur einen Teil der Prozesskraft misst und der Rest über den Nebenschluss fließt, kann meist ein kleinerer Messbereich eingesetzt werden als bei direkter Schubkraftmessung, wodurch sich eine entsprechend kostengünstigere Lösung ergibt. Ein weiterer Vorteil ist die hohe Überlastsicherheit der Kraftnebenschlussmessung.

#### Anwendungsbeispiele

- Überwachung von Schubkräften in Maschinen, Werkzeugen und Montageprozessen.
- Bau von Plattformen und Dynamometern mit kleinen Abmessungen.

#### Technische Daten

Linearität inkl. Hysterese (vorgespannt)	%FSO	≤±1
Ansprechschwelle	N	<0,01
Betriebstemperaturbereich	°C	-20 ... 120
Isolationswiderstand	Ω	≥10 <sup>13</sup>
Schutzart <sup>1)</sup>	EN60529	IP65

#### Weitere technischen Daten

Sensor Typ	Bereich F <sub>y</sub> [kN]	Überlast F <sub>y</sub> [kN]	Empfindlichkeit [pC/N]	Steifheit (axial) [kN/μm]	Vorspannkraft (axial) <sup>2)</sup> [kN]	Aussendurchmesser D [mm]	Innendurchmesser d [mm]	Höhe H [mm]	Gewicht m [g]
9143B...	0 ... ±0,9	1,1	-6,5	≈2,5	9,0	16,0	6,1	3,5	3,0
9144B...	0 ... ±1,7	2,0	-7,5	≈5,6	17,0	20,0	8,1	3,5	5,0
9145B...	0 ... ±2,7	3,3	-7,5	≈7,0	27,0	24,0	10,1	3,5	7,0
9146B...	0 ... ±4,0	4,7	-7,5	≈8,0	40,0	30,0	12,1	4,0	14,0
9147B...	0 ... ±8,0	10,0	-8,1	≈16,0	80,0	36,0	14,1	5,0	27,0

<sup>1)</sup> Die IP-Schutzart nach EN60529 wird mit Wasser ermittelt. Öle, Emulsionen, Kühlschmiermittel etc. haben meist ein besseres Benetzungs- und Penetrationsvermögen. Die Schutzart in Kontakt mit solchen Flüssigkeiten ist entsprechend geringer einzustufen.

<sup>2)</sup> kann nicht mit dem Sensor gemessen werden.

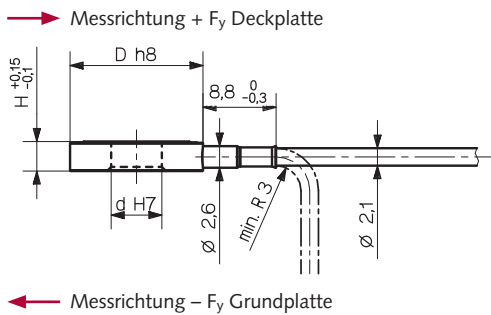


Bild 1: Abmessungen SlimLine Sensor

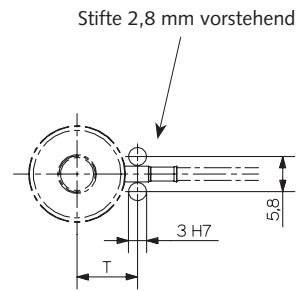


Bild 2: Zwei Stifte verhindern ein Verdrehen des Sensors

### Einbaumasse

zu SL Sensor Typ		9143B...	9144B...	9145B...	9146B...	9147B...
Gewinde M		M6	M8	M10	M12	M14
Bohrung d1	mm	6,4	8,4	10,5	13	15
Plattendicke A	mm	12	16	20	24	27
Abstand H	mm	13	15	17	20	23
Anzugsdrehmoment zum Vorspannen	N·m	10	23	46	79	135

### Sensormontage

Ein Schubkraftsensor muss immer unter Vorspannung eingebaut werden, da Schubkräfte durch Haftreibung übertragen werden. Die Kontaktflächen zum Sensor müssen absolut fettfrei, feinbearbeitet und steif sein. Die unten stehende Tabelle enthält die wichtigsten Angaben über das Vorspannen. Achtung: Das angegebene Anzugsmoment gilt nur für das erwähnte Gewinde M (leicht eingefettet). Markierungen auf dem Sensorgehäuse erleichtern das Ausrichten. Der Sensor kann mit 2 Stiften gegen Verdrehen während der Montage gesichert werden (Bild 2).

### Grundtyp mit Dehnschraube montiert

Grundtyp	Messbereich	Vorspannkraft	Anzugsdrehmoment
	$F_y$ [kN]	$F_v$ [kN]	[N·m]
9143B...	0,9	9,0	10,0
9144B...	1,7	17,0	23,0
9145B...	2,7	27,0	46,0
9146B...	4,0	40,0	79,0
9147B...	8,0	80,0	135,0

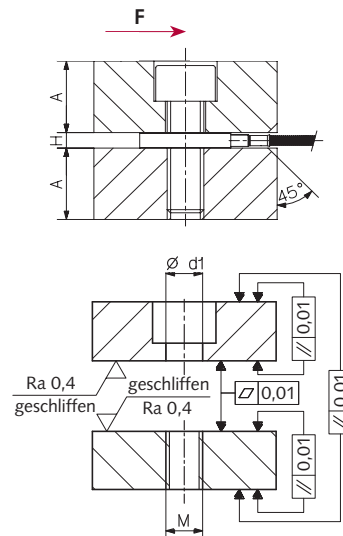


Bild 3: Einbaumasse bei direkter Kraftmessung

**Messbereichsreduzierung bei zusätzlichem Biegemoment für SlimLine Sensoren (SLS)**

Grundtyp	zulässiges Biegemoment $M_{b,zul}$ <sup>1)</sup> ( $F_z = 0$ ) [N·m]	Verminderung des Messbereiches $F_y$ bei Überschreiten des zulässigen Biegemoments [kN/N·m]
9143B...	10,2	0,0456
9144B...	24,0	0,0369
9145B...	30,5	0,0290
9146B...	96,5	0,0231
9147B...	100,0	0,0201

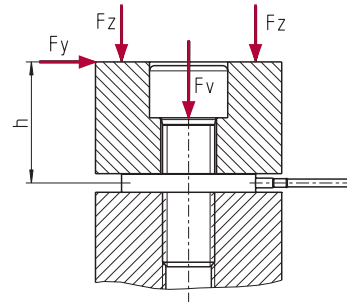


Bild 4: Biegemoment  $M_b = F_y \cdot h$

<sup>1)</sup> Das zulässige Biegemoment  $M_{b,zul}$  sollte nicht überschritten werden. Kann dies in der Anwendung nicht vermieden werden, muss gleichzeitig auch der Messbereich  $F_y$  – gemäss nachfolgendem Beispiel – reduziert werden.

**Beispiel**

Auf einen Sensor Typ 9144B... wirkt ein Biegemoment  $M_b$  von 35 N·m. Wie gross ist der max. Messbereich  $F_y$ ?

Das wirkende Biegemoment  $M_b$  ist um  $35 \text{ N·m} - 24 \text{ N·m} = 11 \text{ N·m}$  grösser als das zulässige Biegemoment. Dies reduziert den Messbereich  $F_y$  von 1,70 kN um  $11 \text{ N·m} \times 0,0369 \text{ kN/N·m} = 0,41 \text{ kN}$  auf 1,29 kN.

**Kalibrierung**

Die für den Einbau des Sensors nötige Vorspannschraube bildet einen Kraftnebenschluss, d. h. der Sensor misst nicht die ganze Kraft, sondern nur etwa 90 % davon. Deshalb kann die genaue Empfindlichkeit eines Sensors erst nach dem Vorspannen bestimmt werden.

**Der SlimLine Sensor wird daher unkalibriert geliefert. Erst durch Kalibrieren im eingebauten Zustand kann die Empfindlichkeit bestimmt werden.**

**Einbaubeispiele in Schubkraft-Messplattformen**

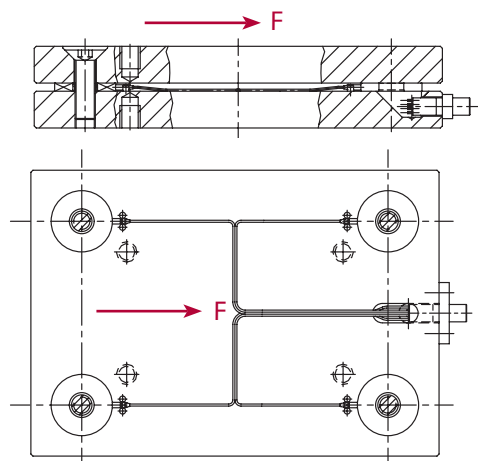


Bild 5: Einkomponenten-Dynamometer. Messen der Schubkräfte  $F_y$ .  
 Anmerkung: Zwei Sensoren müssen um die Steckerachse gedreht montiert werden.

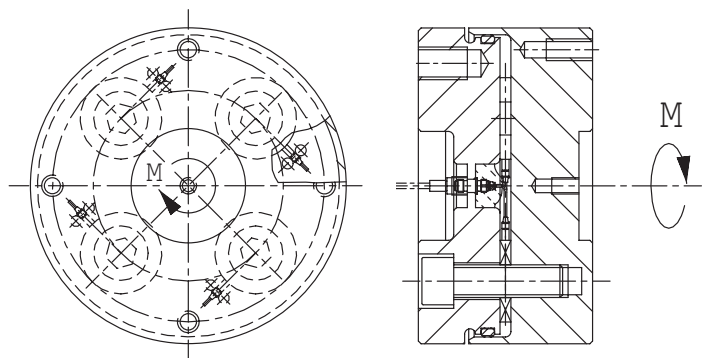
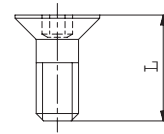
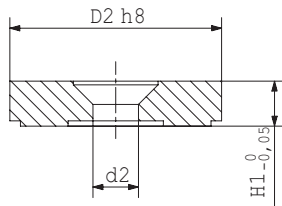


Bild 6: Drehmomentendynamometer. Durch Messen der Schubkräfte  $F_y$  kann das resultierende Drehmoment  $M$  berechnet werden.

9143B\_000-113d-03.16

## Zubehör

### Vorspannscheibe



Je 1 Senkschraube gehört zum Lieferumfang der Vorspannscheibe

Typ	zu SL Sensor Typ	Gewindegrösse	Aussendurchmesser D2	Innendurchmesser d2	Scheibendicke H1	Schraubenlänge L
9410A3	9143B...	M3	16,0	3,2	4,25	10,0
9410A4	9144B...	M4	20,0	4,3	4,25	10,0
9410A5	9145B...	M5	24,0	5,3	4,25	10,0
9410A6	9146B...	M6	30,0	6,4	5,5	14,0
9410A7	9147B...	M8	36,0	8,4	7,0	16,0

### Kabel-/Steckerkupplungen

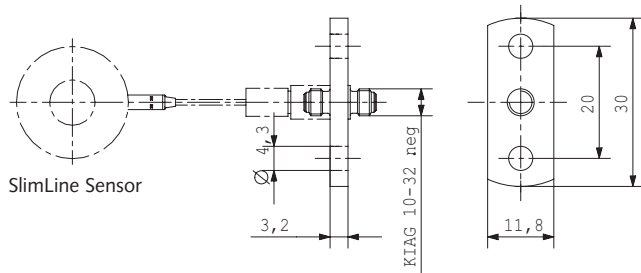


Bild 7: Steckerkupplung Typ 1729A1 mit Stahlplatte, Stecker beidseitig KIAG 10-32 neg.

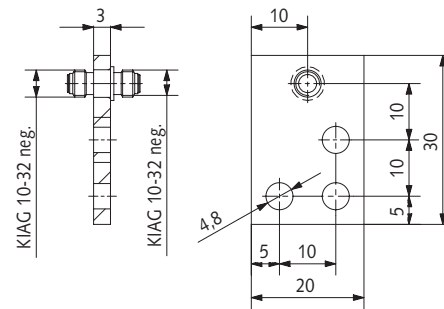


Bild 8: Steckerkupplung Typ 1729A2 mit Kunststoffplatte, Stecker beidseitig KIAG 10-32 neg.

### Isolierfolien

Für den masseisolierten Einbau stehen Isolierfolien zur Verfügung. Die Reibungskraft zwischen Sensor und Grund- oder Deckplatte wird durch diese Folie nicht vermindert, sondern verstärkt.

Für Sensor	Typ	9143B...	9144B...	9145B...	9146B...	9147B...
Isolierfolie	Art. Nr.	3.221.284	3.221.285	3.221.286	3.221.287	3.221.487
Aussen-ø	mm	16	20	24	30	36
Innen-ø	mm	6,1	8,1	10,1	12,1	14,1
Dicke	mm	0,125	0,125	0,125	0,125	0,125

### SLS Bausatz

2, 3 oder 4 SlimLine Sensoren sind mit Kabel von wählbarer Länge fest mit einem dichten Stecker (IP65) verbunden. Am Ausgang erscheinen entweder die einzelnen Signale oder das Summensignal (alle Sensoren parallel geschaltet). Siehe Datenblatt 9130B\_000-766.

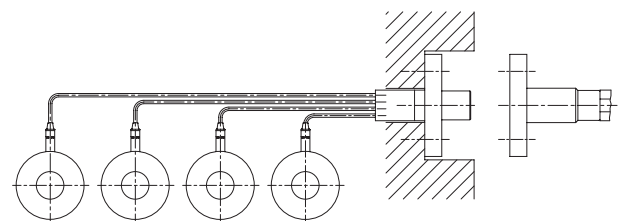


Bild 9: SLS Bausatz

**Bestellschlüssel**

Typ 914  B

**Messbereich**

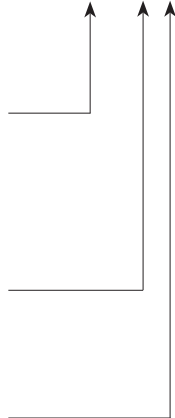
0 ... ±0,9 kN	3
0 ... ±1,7 kN	4
0 ... ±2,7 kN	5
0 ... ±4,0 kN	6
0 ... ±8,0 kN	7

**Anschluss**

KIAG 10-32 pos. integriert	2
Mini-Coax neg.	3

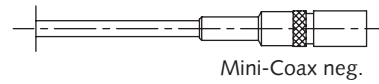
**Kabellänge**

Länge = 2 m (Standard)	1
Länge = 0,1 ... 2 m (angeben)	9



**Anschlüsse**

Als Steckeranschluss kann gewählt werden:



9143B\_000-113d-03.16