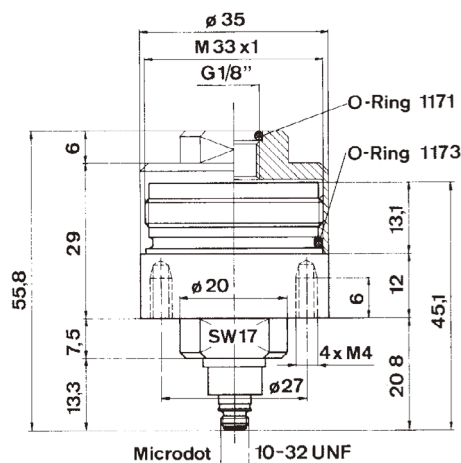


# 低圧用圧力センサ

型式 7261

低圧用圧力センサは動的圧力および短時間の静的圧力を真空から10barまで測定します。共振周波数が高く、高分解能であることが特長です。

センサで発生した電荷信号は、チャージアンプで電荷に比例した出力電圧に変換されます。出力電圧にはセンサとチャージアンプをつなぐケーブルの長さの影響はありません。チャージアンプの出力は±10Vです。センサ7261の出力は最大感度で0.001bar/Vになります。



## 技術データ

測定範囲	bar	-1~10
校正範囲	bar	0~1
部分校正範囲	bar	0~-1
最大圧力	bar	12
分解能	bar	$1.5 \cdot 10^{-5}$
感度	pC/bar	2,200
固有振動数	kHz	13
固有振動数 (カバー取付時)	kHz	$\approx 2.5$
固有振動数 (ホースコネクタ1227取付時)	kHz	$\approx 0.35$
直線性	%FSO	$\leq \pm 0.8$
ヒステリシス	%FSO	<0.5
デッドボリューム	cm <sup>3</sup>	1.5
体積変動	mm <sup>3</sup> /bar	2.5
絶縁抵抗	$\Omega$	$> 5 \cdot 10^{13}$
キャパシタンス	pF	24
加速度感度	bar/G	$< 10^{-3}$
感度の温度係数	% / °C	-0.02
温度による誤差	bar / °C	0.015
使用温度範囲	°C	-40~240
最大加速度 (衝撃)	G	2,000
重量	g	180

1bar=10<sup>5</sup>Pa (パスカル)=10<sup>5</sup>N・m<sup>-2</sup>=1.0197kgf・cm<sup>-2</sup>, 1G=9.80665ms<sup>-2</sup>, 1Nm=10.197kgfcm

※データシートの記載内容は予告なく変更される場合がございます。購入時には日本キスラー(同)までお問い合わせ下さい。

Page 1/2

## 概要

測定する圧力はダイアフラムを通じて水晶測定素子へ作用します。この水晶素子で圧力を電荷に変換します。ステンレス鋼製のダイアフラムは平らに溶接しており、ステンレス鋼の本体に密封してあります。水晶素子は高感度になるように変換器本体に密封した容器に取付けてあります。通常はねじ込み式のカバーやホースコネクタを使って測定する圧力を導入します。

## 取付

7261は一般に被測定物に直に取付けるのではなく、ホースでつなぎます。ホースコネクタ型式1227を使用します。(Oリング1171付)。(図2)

急速な圧力変動の測定には、接続用のホースやパイプは短くして、断面積をなるべく大きくします。この場合、1/8インチのガス管を使いカバーに直にねじ込みます。(図1)

M4ねじ穴4ヶ所はセンサを固定するのに使います。壁面と同一面になるように取付ける際には、M33×1のねじで取付けます。あるいはセンサ前面をΦ33の穴に差し込んで、フランジで固定します。どの場合にもOリング1173を使いシールします。出力端子と接続ケーブルをつないだ後にシリコンゴムでシールします。

## アプリケーション

7261はカバーをはずして使えば特に高速で変動する動的圧力を測定するのに適しています。カバーとホースコネクタの両方を取付けた場合、周波数応答性はヘルムホルツ共振現象によって相当低下します。数分間の準静的測定は条件が整えば可能です。

### ・動的および準静的圧力測定

1. プロアやコンプレッサ内のパイプ中の気柱の動的挙動を調査
2. 内燃機関のキャブレターの圧力測定
3. 空圧制御回路や流体力学での圧力測定
4. 自動油点火装置の圧力パルス測定
5. 急激な大気圧変動の測定(超低周波音波)

## 関連製品

関連製品	型式
ホースコネクタ	1227
Oリング(シリコン)	1171
Oリング(Viton)	1173
接続ケーブル	1631C...
チャージアンプ	5011B...Y26

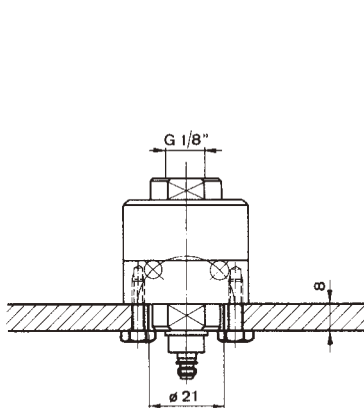


図1

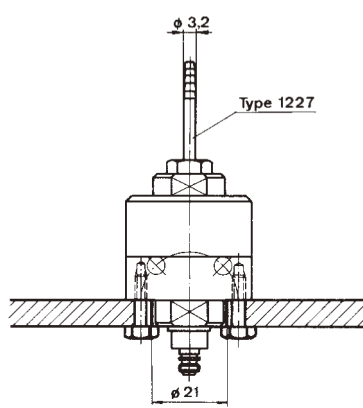


図2

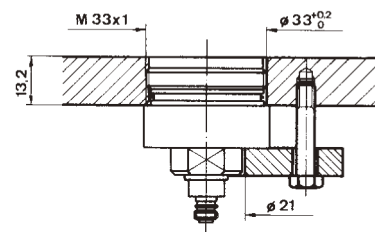


図3

7261\_000-053j-11.10